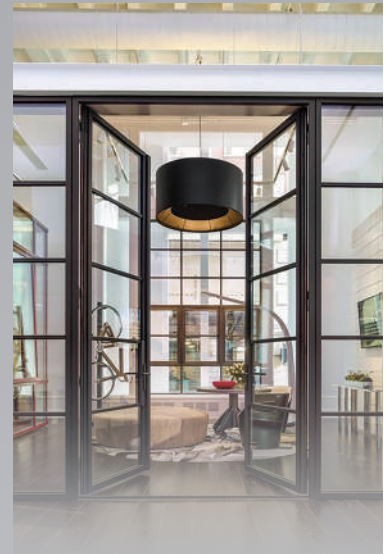




SMART
PLUS



YOUR TRUSTED **ALUMINIUM PROVIDER**

Rattanadamrong Company Limited (RD Aluminium), established in 1979, recognized as one of the finest companies in the manufacture of aluminium extrusions in Thailand. With our three manufacturing sites operating in

Samutsakhon and Nakhon Pathom, we are strengthening our supply capabilities to cope with rapid growth in aluminium demands for both local and oversea markets.

With our continuous improvement and investment, RD Aluminium is committed to manufacture high quality products which is a result of its investment in technologies and the constant upgrading of its human resources in their competence and expertise, which is resulting in the achievement of ISO 9001: 2008 to ensure product reliability and customer satisfaction.

บริษัท รัตนดำรง จำกัด (RD Aluminium) ได้ก่อตั้งขึ้นในปี พ.ศ. 2522 เป็นหนึ่งในผู้ผลิตอลูมิเนียมสำเร็จรูปแบบครบวงจรคุณภาพสูงในประเทศไทย มีฐานที่ตั้งสำหรับการผลิตสามแห่งในจังหวัดสมุทรสาครและนครปฐมเพื่อรองรับการเติบโตอย่างรวดเร็วของความต้องการอลูมิเนียมทั้งในตลาดภูมิภาคและต่างประเทศ

จากการลงทุนและการพัฒนาอย่างต่อเนื่องในเทคโนโลยีการผลิตและการเพิ่มประสิทธิภาพความเชี่ยวชาญของบุคลากร ส่งผลให้ผลิตภัณฑ์ของ RD Aluminium เป็นที่ยอมรับในด้านการผลิตสินค้าที่มีคุณภาพสูง และได้รับความพึงพอใจจากลูกค้าและระบบกระบวนการผลิตทั้งหมดได้รับการรับรองมาตรฐานอุตสาหกรรมและ ISO 9001:2008

POWER COAT

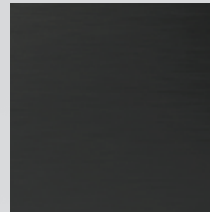


STANDARD WHITE

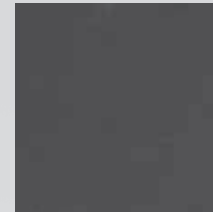


STANDARD BLACK

SAHARA EFFECT

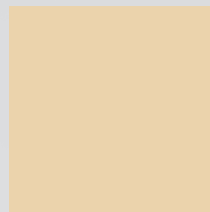


BLACK SAHARA



GREY SAHARA

ANODIZING



CHAMPAGNE

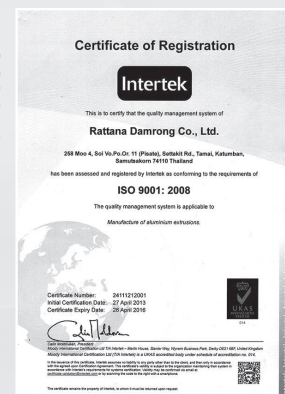
Oxidization of Aluminium Profile Finishing

Class	Min-average film thickness	Min-part film thickness
AA10	10	8
AA15	15	12
AA20	20	16
AA25	25	20

Certified Applicator & Quality, Process, Knowledge, Equipment Approved by :

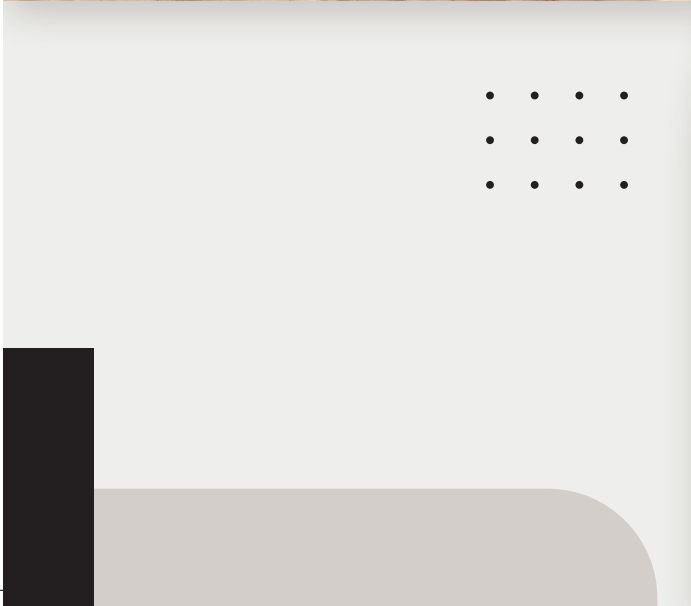
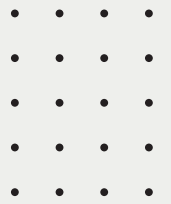


Under the Standards of : AAMA 2603 AAMA 2604 ISO 2808 ASTM D



PRODUCT FEATURES

SEMI EURO & EURO PROFILE



CONTENTS



SEMI EURO

SLIDING WINDOWS & DOOR

- ระบบประตู - หน้าต่างบานเลื่อน 2 ราง
- ระบบประตู - หน้าต่างบานเลื่อน 3 ราง

2

CASEMENT WINDOWS & DOOR & FIXED

- ระบบหน้าต่างบานเปิด
- ระบบประตูบานเปิด
- ระบบบานติดตาย

16

EURO PROFILE

SLIDING WINDOWS & DOOR

- ระบบประตู - หน้าต่างบานเลื่อน EURO

26

CASEMENT WINDOWS & DOOR & FIXED

- ระบบหน้าต่างบานเปิด EURO
- ระบบประตูบานเปิด EURO
- ระบบบานติดตาย

39

BI-FOLDING & DOOR

- ระบบประตูบานพับย่น EURO

49

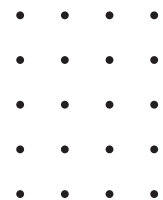


คุณสมบัติ SPECIFICATION

- ความหนาของกระจกที่รองรับ 5-8 มม.
- หนาของร่องกระจก 9.5 มม.
- ความกว้างของเฟรม 101.6 มม.
- ความสูงของเฟรมล่างขาตั้ง 30.5 มม.
- ความสูงของเฟรมล่างขาสูง 50 มม.
- ความหนาของอลูมิเนียม 1.2 มม.

ชุดบานเลื่อน SLIDING WINDOWS & DOOR

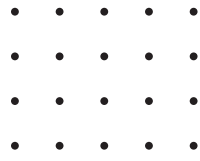
- อุปกรณ์ฮาร์ดแวร์ของชุดตลาด รองรับ
- อุปกรณ์ฮาร์ดแวร์ของระบบมัลติพอยท์ล็อก รองรับ
- มุ้งลวด / มุ้งลวดนิรภัย รองรับ



SEMI EURO



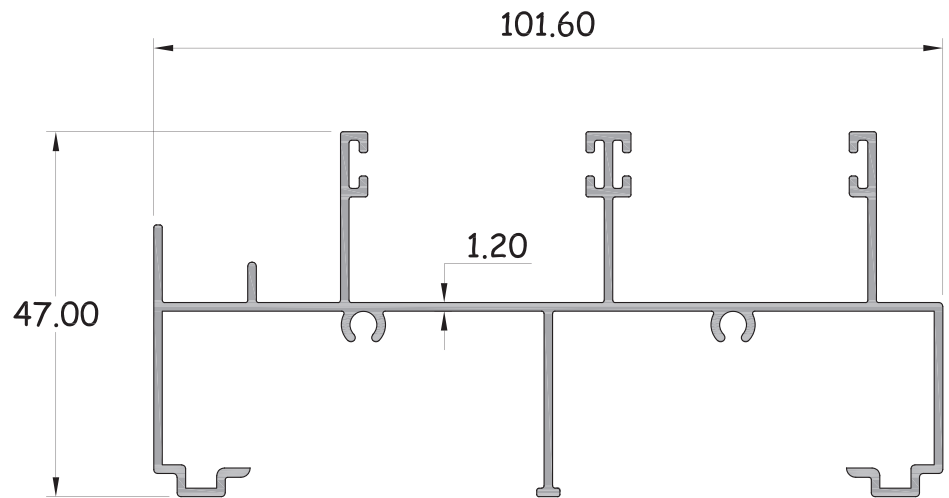
หน้าต่าง | โพรไฟล์



■ เฟรมแบบ

รหัสสินค้า : 15100

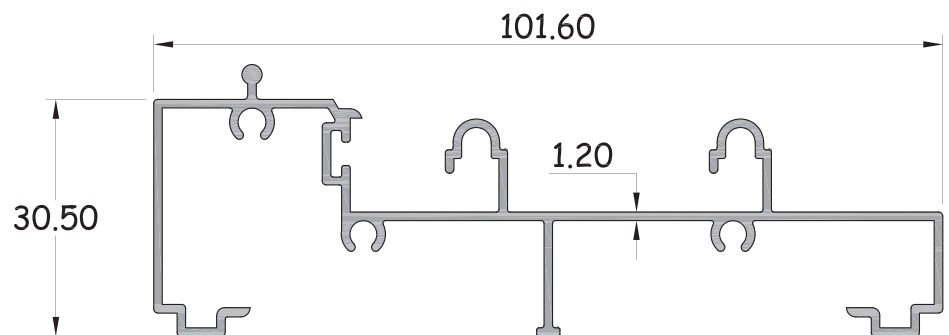
WT. 0.992 kg/M.



■ เฟรมล่างขาตั้ง

รหัสสินค้า : 15101

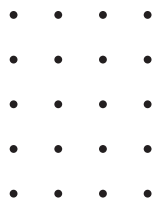
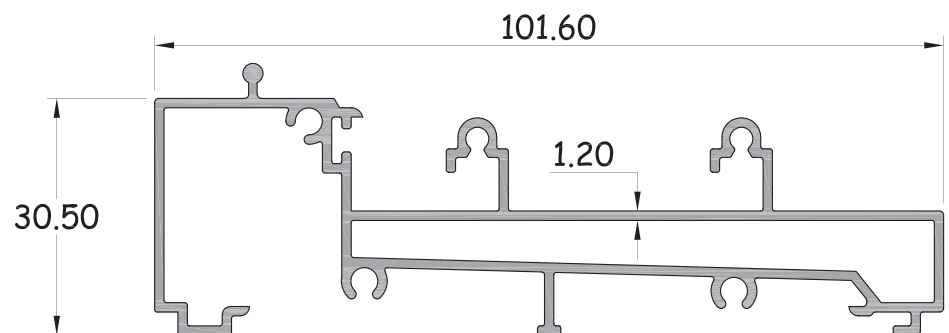
WT. 0.869 kg/M.



■ เฟรมล่าง (Hollow)

รหัสสินค้า : 15134

WT. 1.153 kg/M.



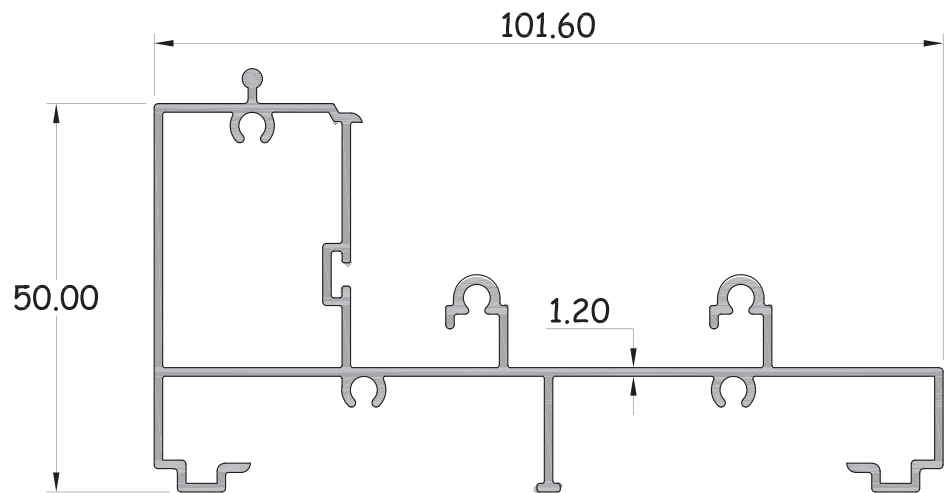
SEMI EURO

หน้าตัด | โพรไฟล์

เฟรมล่างทาสูง

รหัสสินค้า : 15103

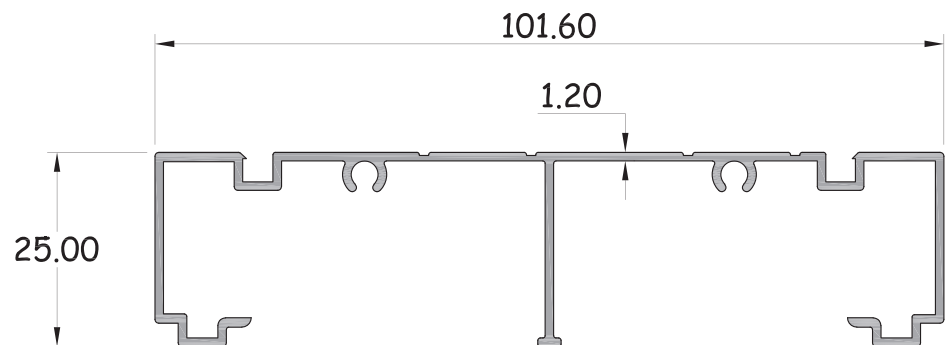
WT. 1.000 kg/M.



เฟรมข้าง

รหัสสินค้า : 15104

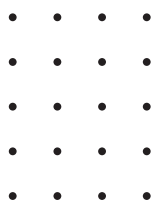
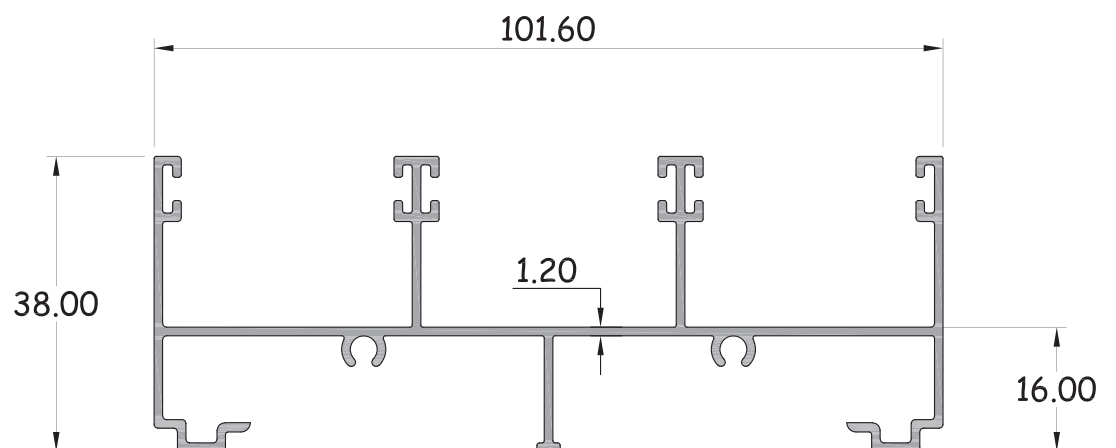
WT. 0.701 kg/M.



เฟรมบน 3 ราง

รหัสสินค้า : 15125

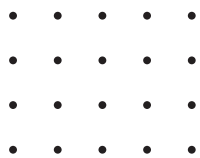
WT. 0.980 kg/M.



SEMI EURO



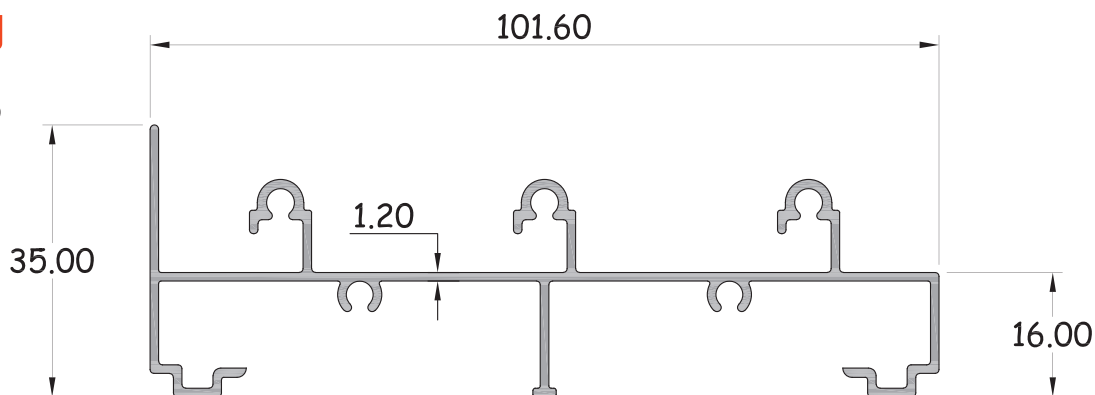
หน้าตัด | โพรไฟล์



เฟรมล่าง 3 ราง

รหัสสินค้า : 15126

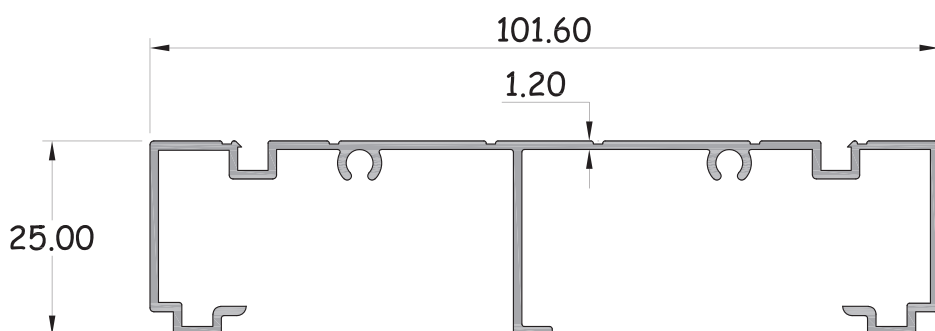
WT. 0.859 kg/M.



เฟรมข้าง 3 ราง

รหัสสินค้า : 15140

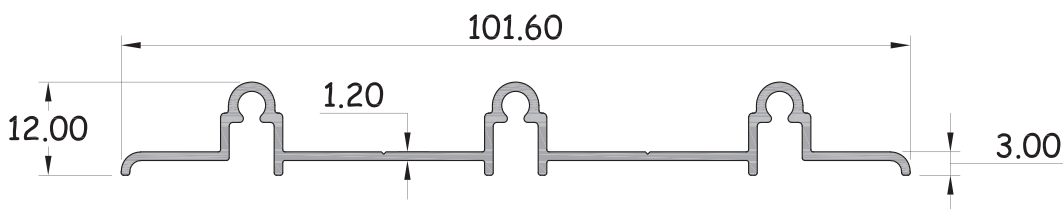
WT. 0.701 kg/M.



เฟรมล่าง 3 ราง ขาตั้ง (ภายใน)

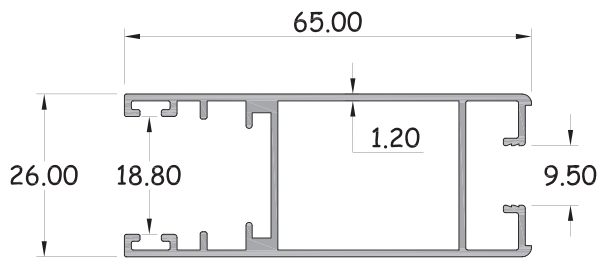
รหัสสินค้า : 15139

WT. 0.497 kg/M.

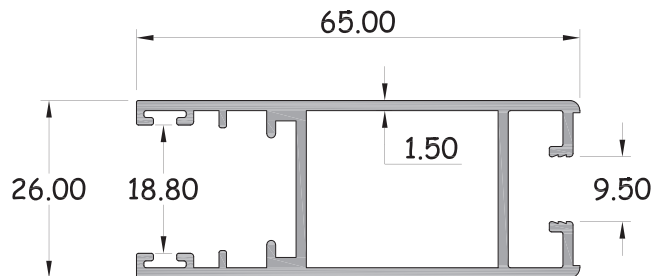


SEMI EURO

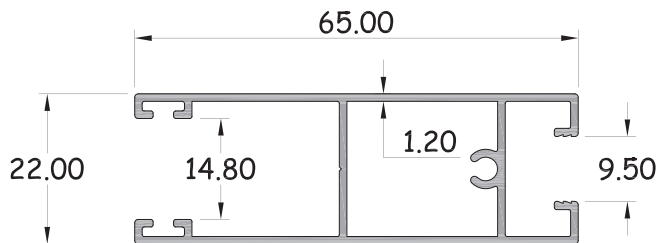
หน้าตัด โพรไฟล์



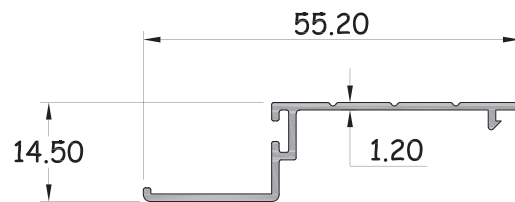
■ **เสาเทียม+เสาทุยแฉก** รหัสสินค้า : 15105
WT. 0.704 kg/M.



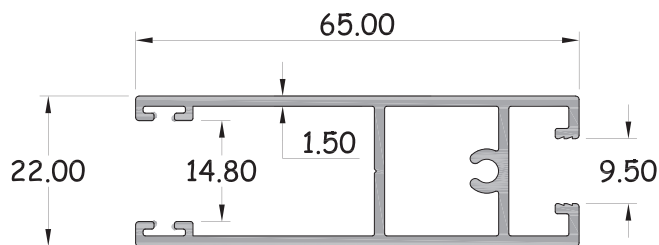
■ **เสาเทียม+เสาทุยแฉก** รหัสสินค้า : 15136
หนา 1.5 mm. WT. 0.891 kg/M.



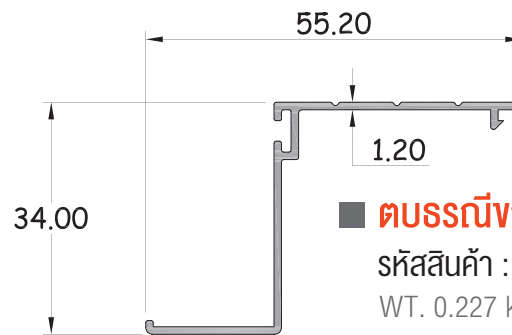
■ **ขวางบน+ขวางล่าง** รหัสสินค้า : 15106
WT. 0.625 kg/M.



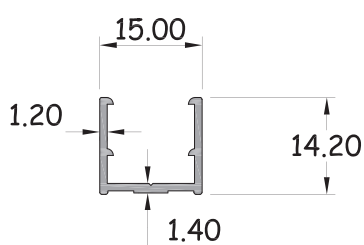
■ **ตบธรรม์งาเตี้ย** รหัสสินค้า : 15107
WT. 0.227 kg/M.



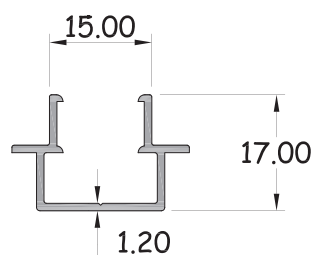
■ **ขวางบน+ขวางล่าง** รหัสสินค้า : 15137
หนา 1.5 mm. WT. 0.816 kg/M.



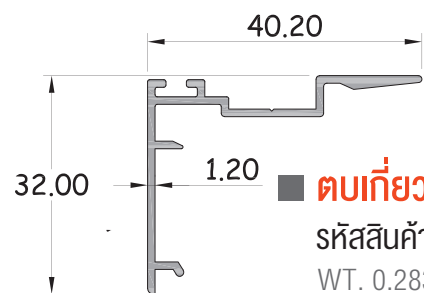
■ **ตบธรรม์งาสูง**
รหัสสินค้า : 15108
WT. 0.227 kg/M.



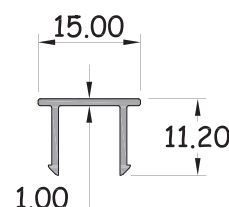
■ **เดือยทุยแฉก**
รหัสสินค้า : 15110
WT. 0.134 kg/M.



■ **ชนกลางบานเลื่อน**
รหัสสินค้า : 15111
WT. 0.190 kg/M.



■ **ตบเทียม**
รหัสสินค้า : 15109
WT. 0.283kg/M.

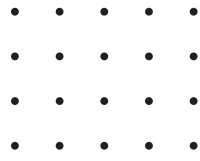


■ **ฝาปิดเดือยทุยแฉก**
รหัสสินค้า : 15112
WT. 0.094 kg/M.

SEMI EURO



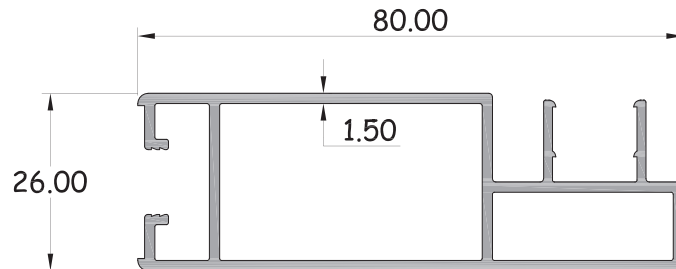
หน้าตัด | โพรไฟล์



■ **เสาตบมุมบานเลื่อน**

รหัสสินค้า : 15127

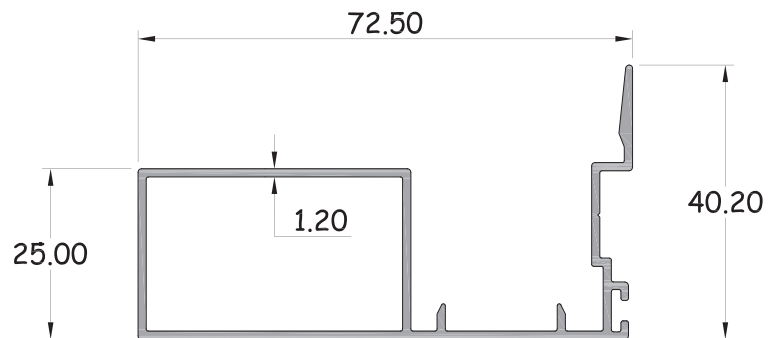
WT. 0.994 kg/M.



■ **ตบเกี่ยวโหนก**

รหัสสินค้า : 15130

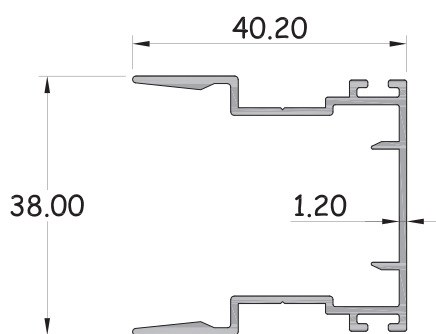
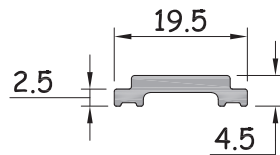
WT. 0.706 kg/M.



■ **Transmissiob Rod**

รหัสสินค้า : 15157

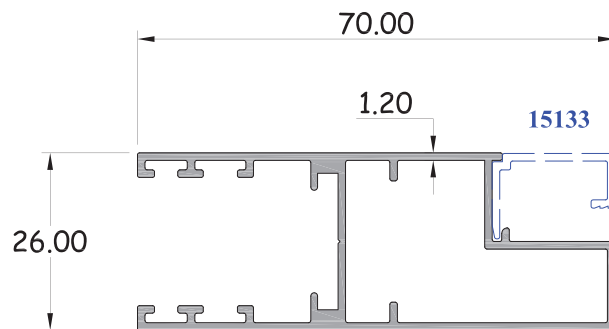
WT. 0.145 kg/M.



■ **ตบเกี่ยว 2 ทาง**

รหัสสินค้า : 15128

WT. 0.459 kg/M.



■ **กรอบมุ้งนिरภัย**

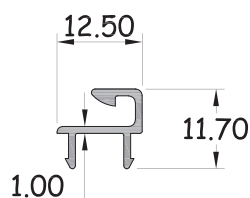
รหัสสินค้า : 15132

WT. 0.717 kg/M.

■ **ล.ลิงตบเกี่ยวมุ้ง**

รหัสสินค้า : 15129

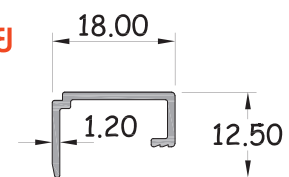
WT. 0.103 kg/M.



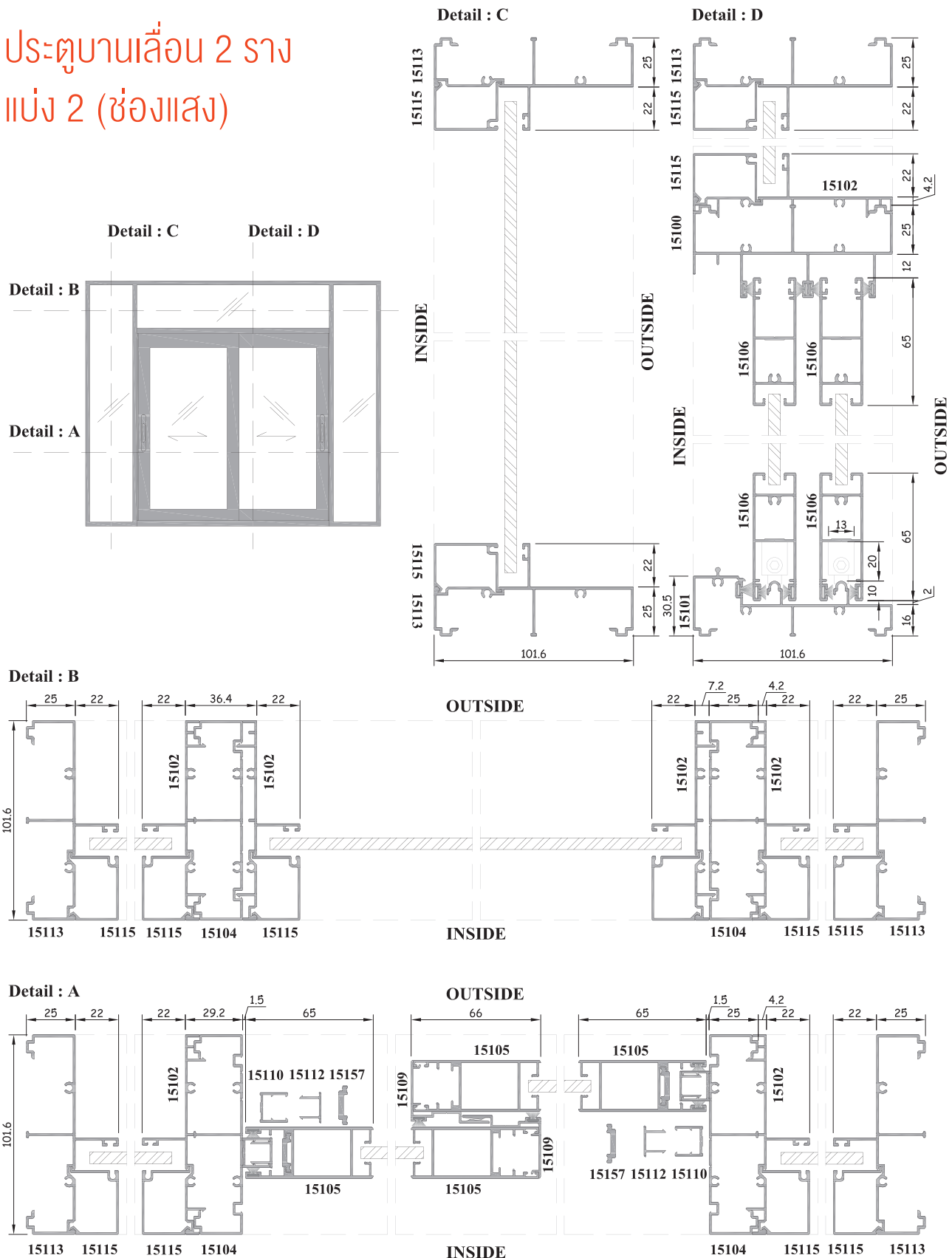
■ **คิ้วตบกรอบมุ้งนिरภัย**

รหัสสินค้า : 15133

WT. 0.117 kg/M.



ประตูบานเลื่อน 2 ราง
แบบ 2 (ช่องแสง)



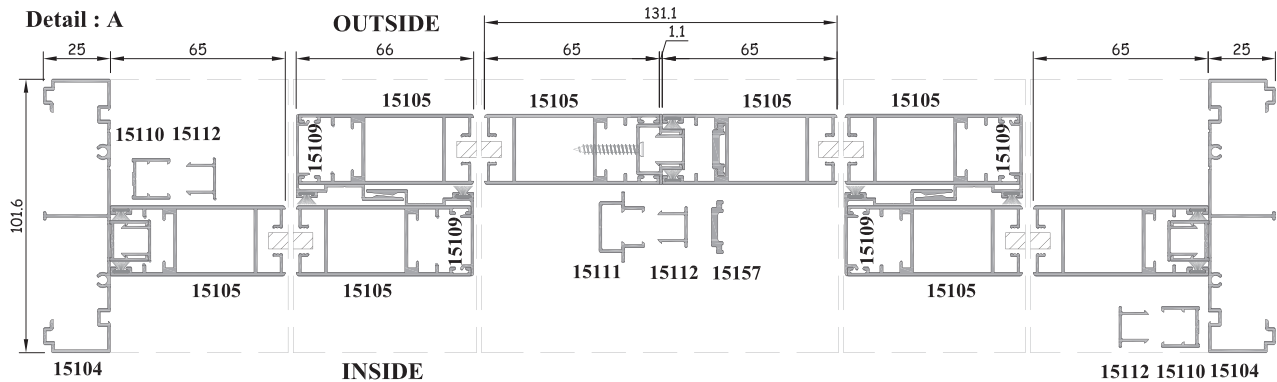
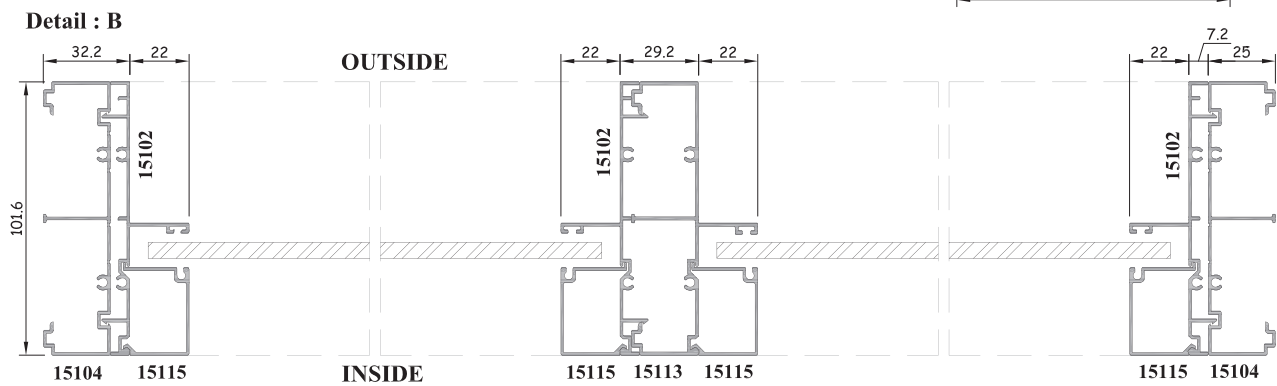
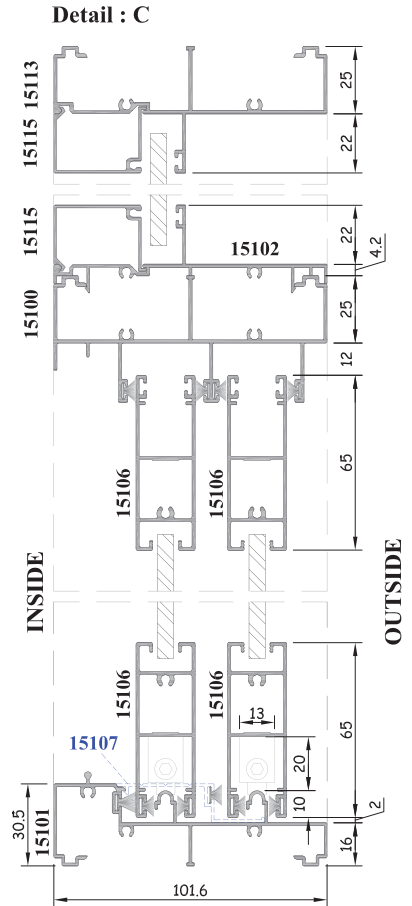
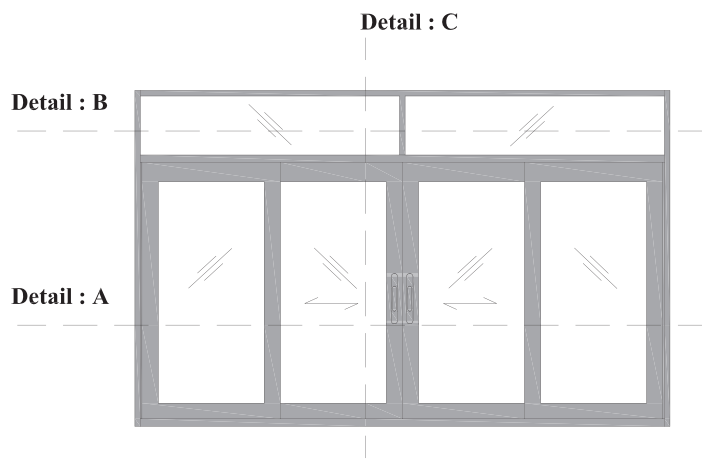
SHOP DRAWING



ชุดบานเลื่อน 2 ราง



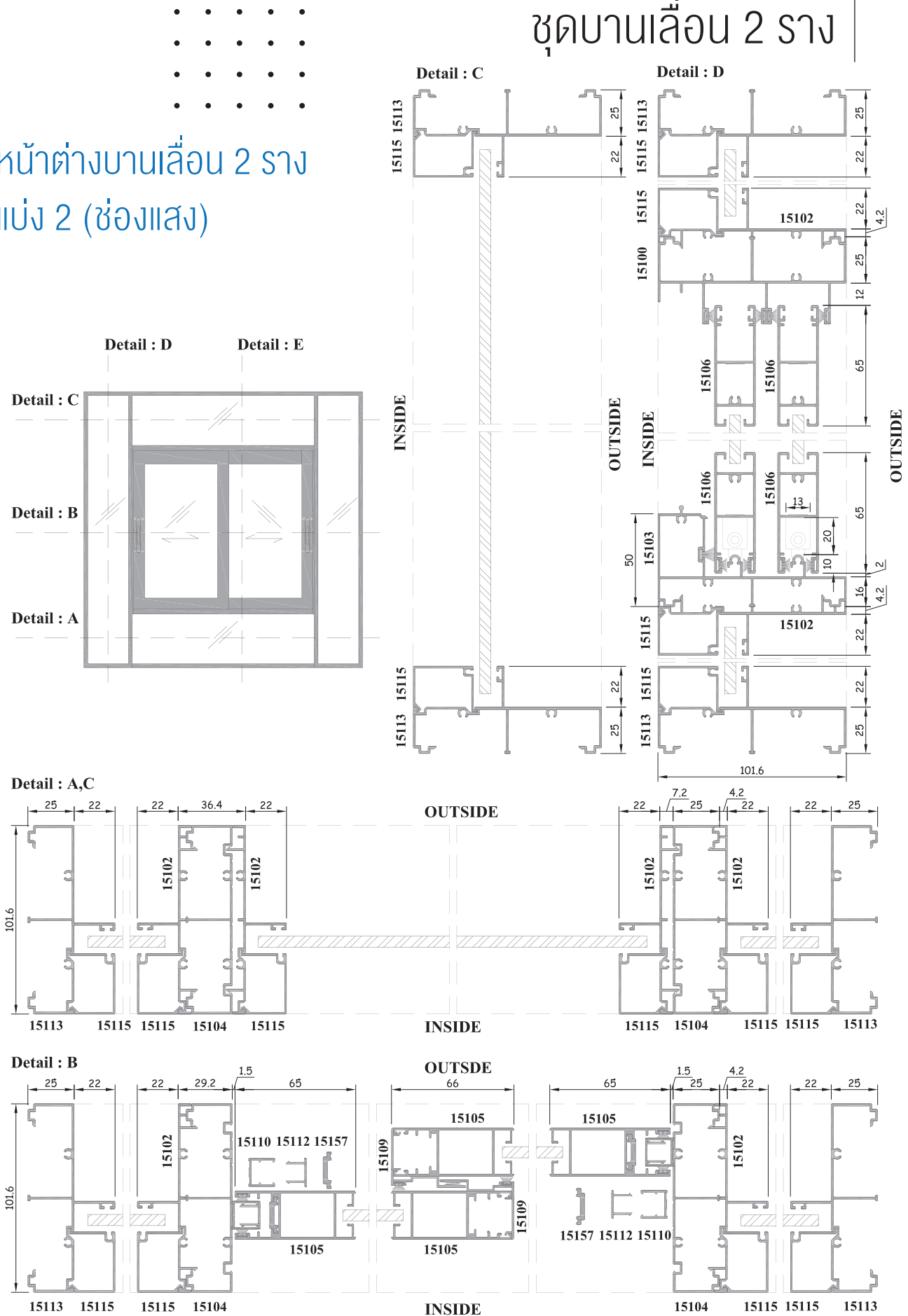
ประตูบานเลื่อน 2 ราง
แบ่ง 4 (ช่องแสง)



SHOP DRAWING

ชุดบานเลื่อน 2 ราง

หน้าต่างบานเลื่อน 2 ราง
แบบ 2 (ช่องแสง)



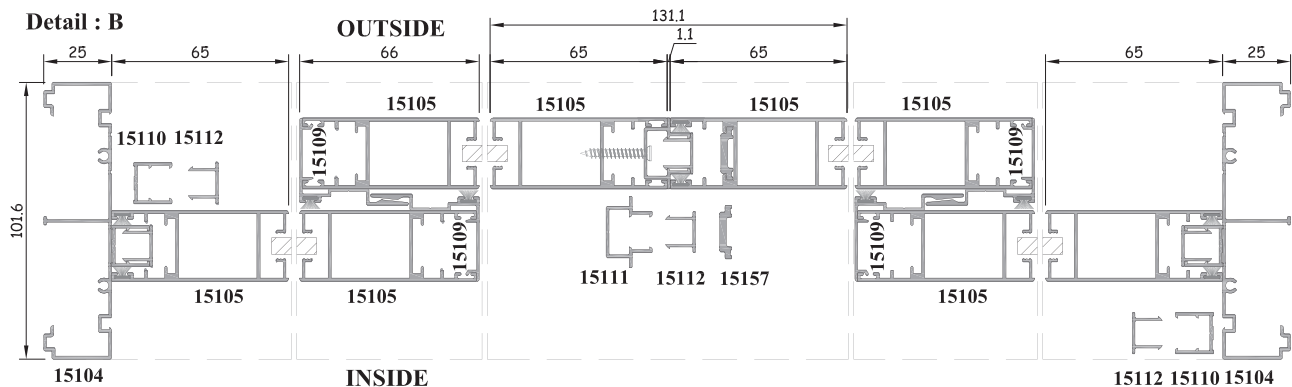
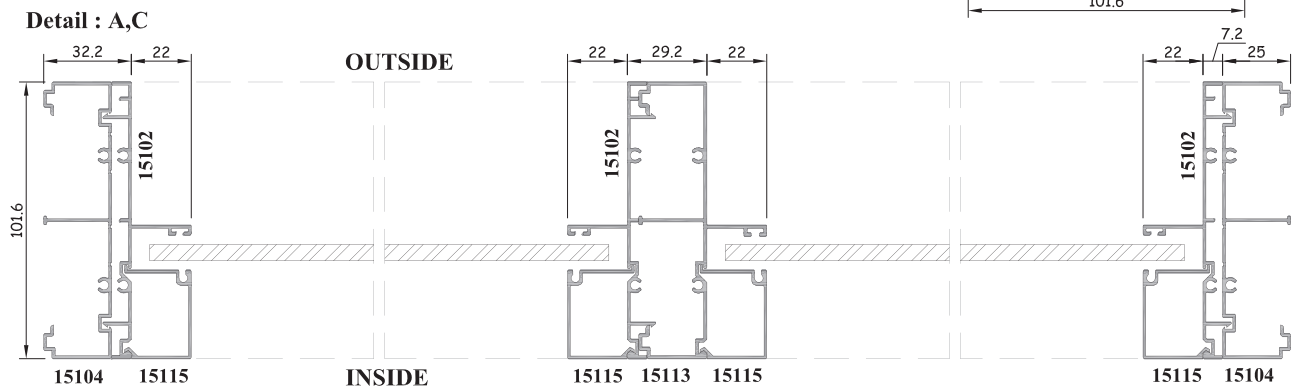
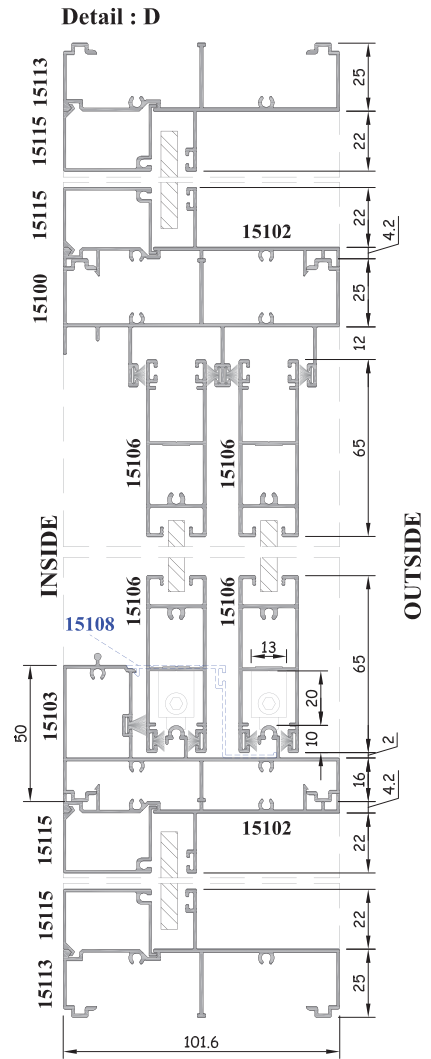
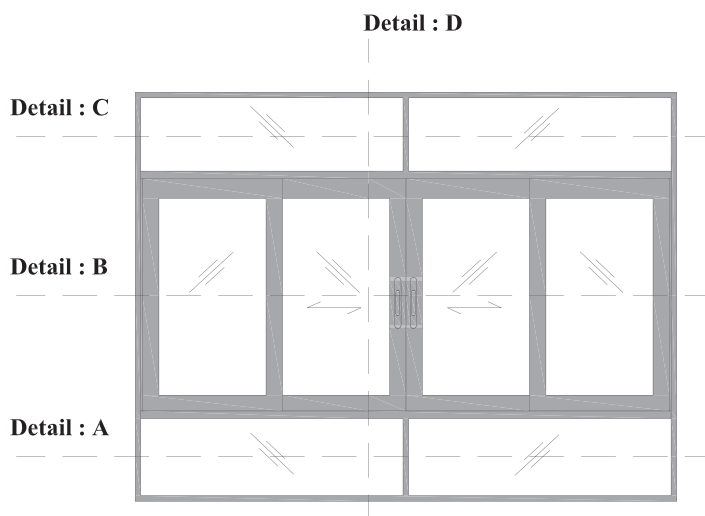
SHOP DRAWING



ชุดบานเลื่อน 2 ราง

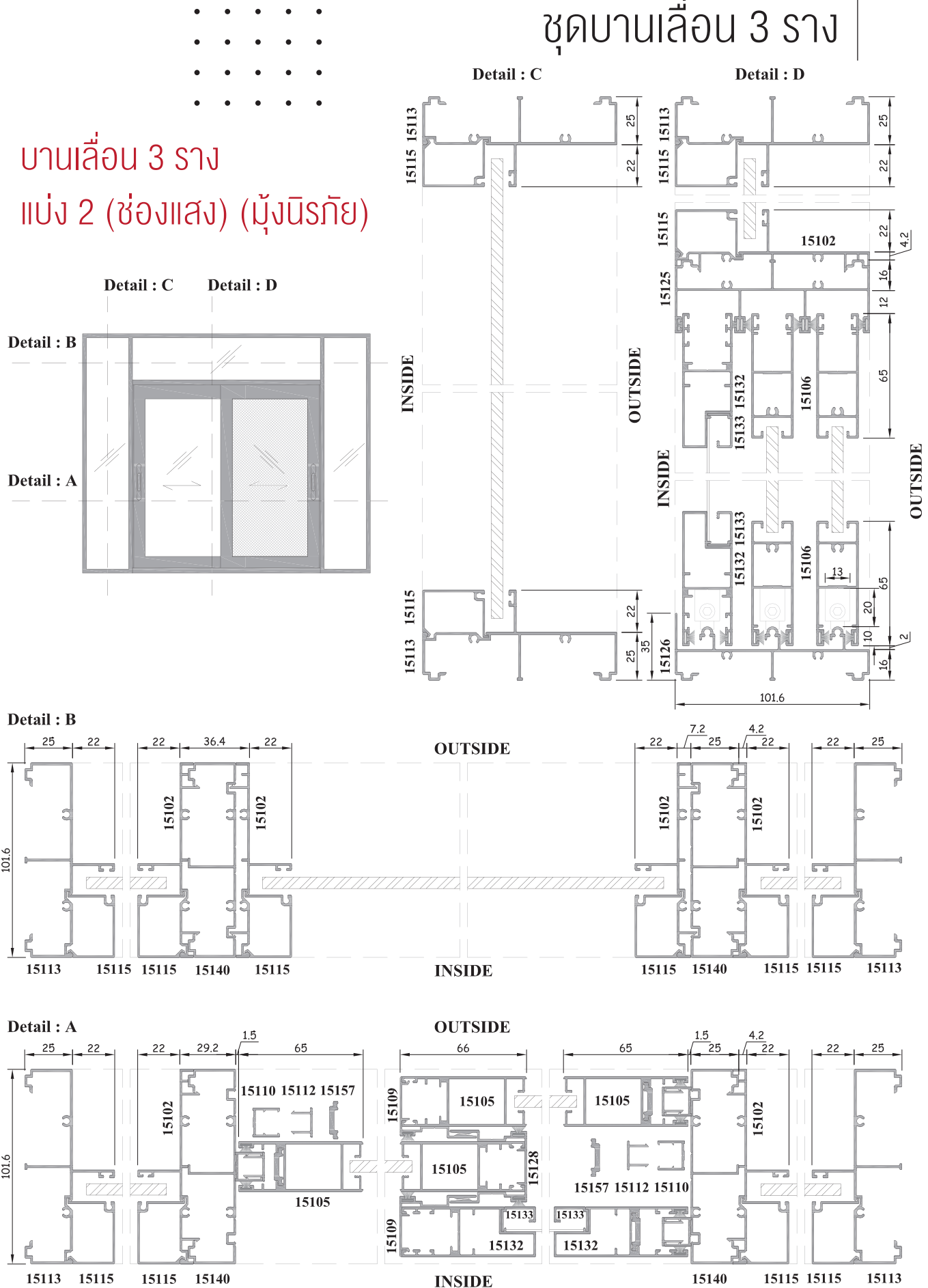


หน้าต่างบานเลื่อน 2 ราง
แบบ 4 (ช่องแสง)



ชุดบานเลื่อน 3 ราง

บานเลื่อน 3 ราง
แบบ 2 (ช่องแสง) (มุ้งนิรภัย)



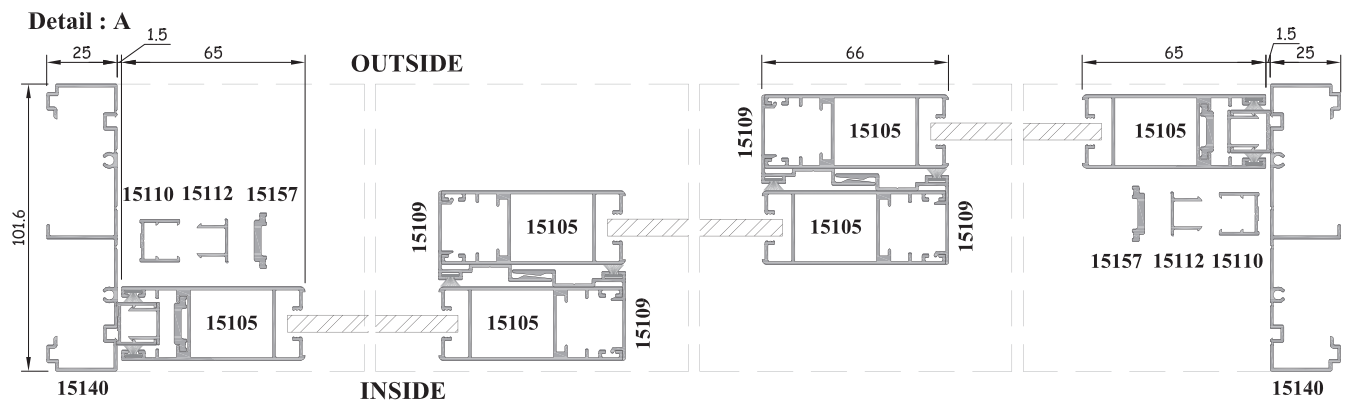
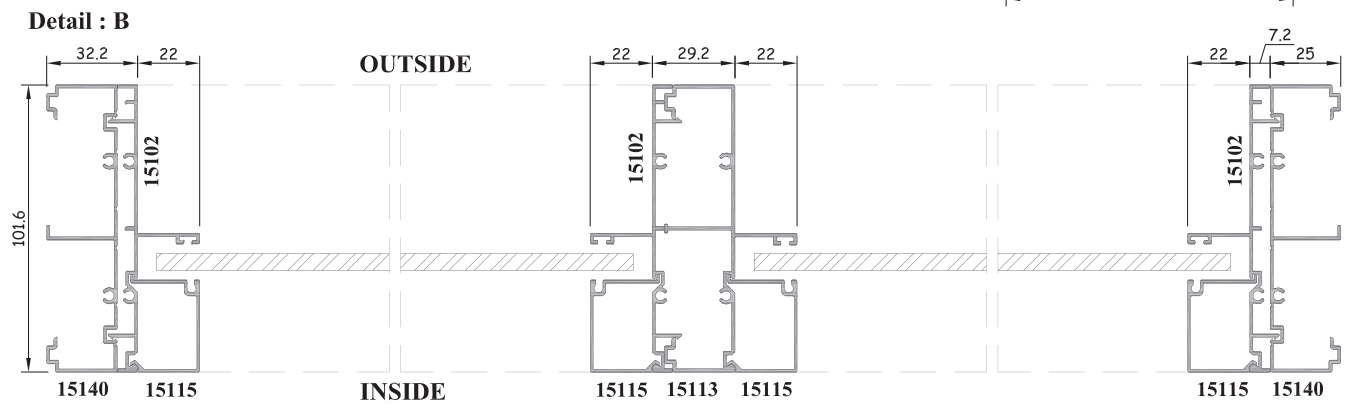
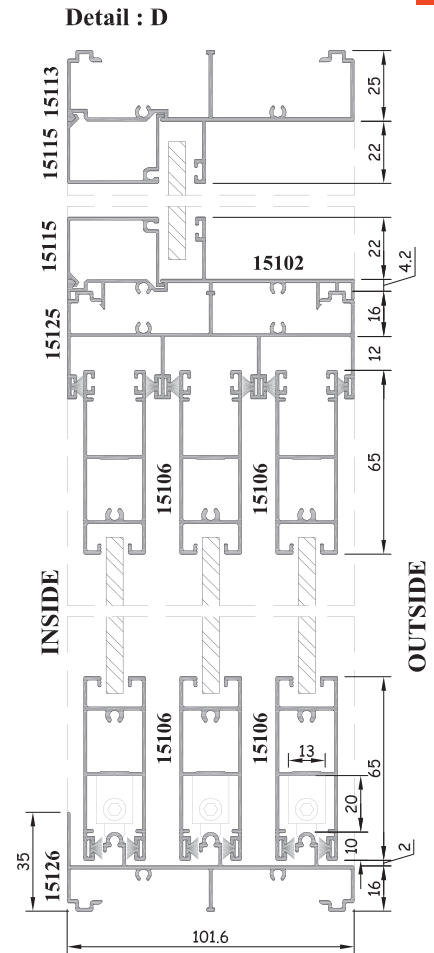
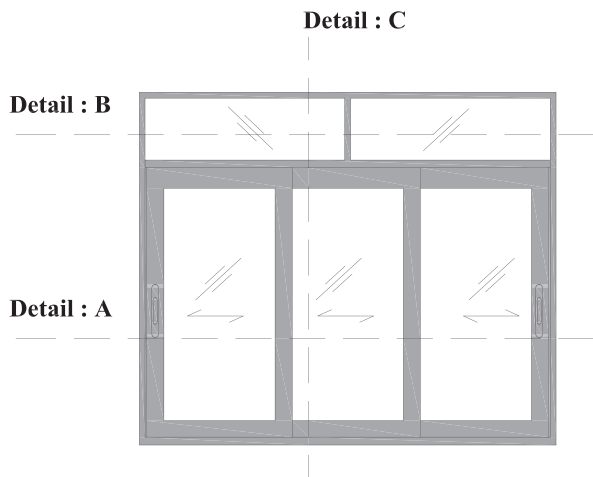
SHOP DRAWING

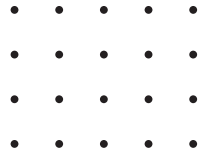


ชุดบานเลื่อน 3 ราง

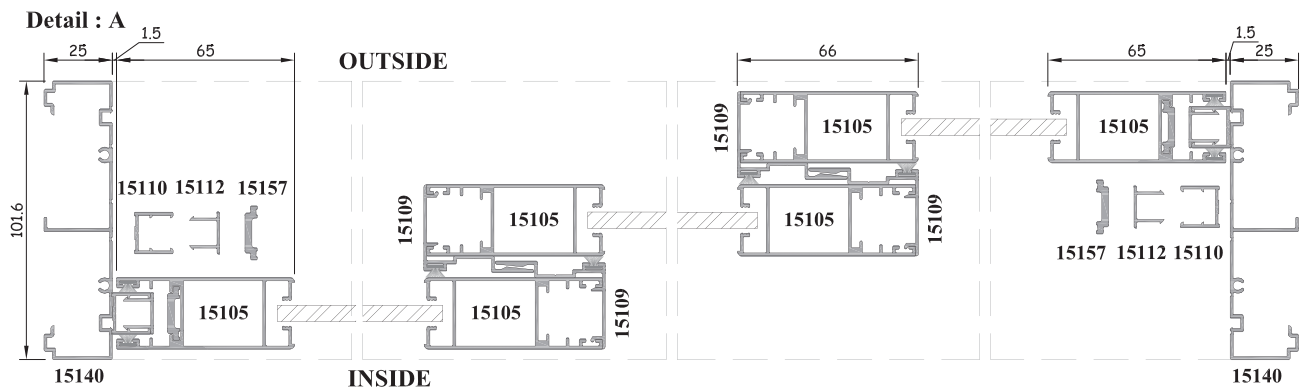
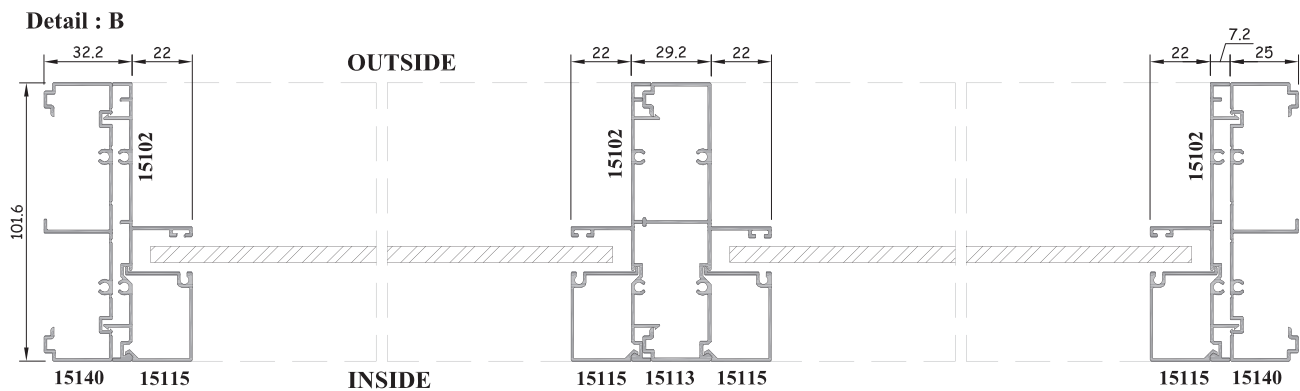
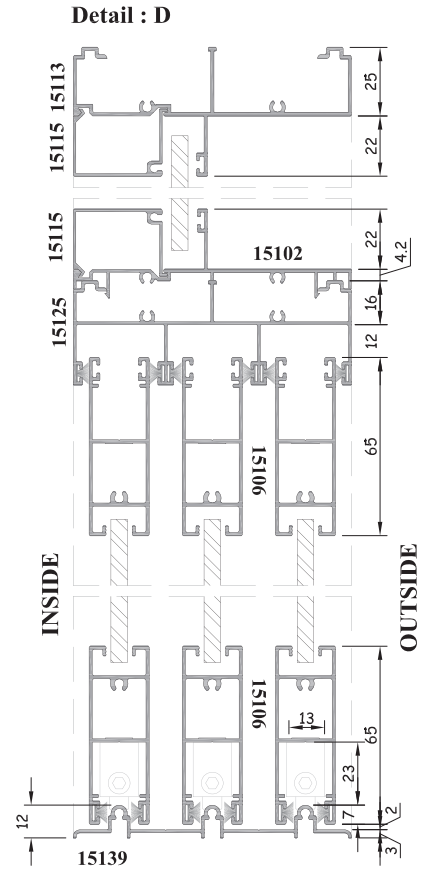
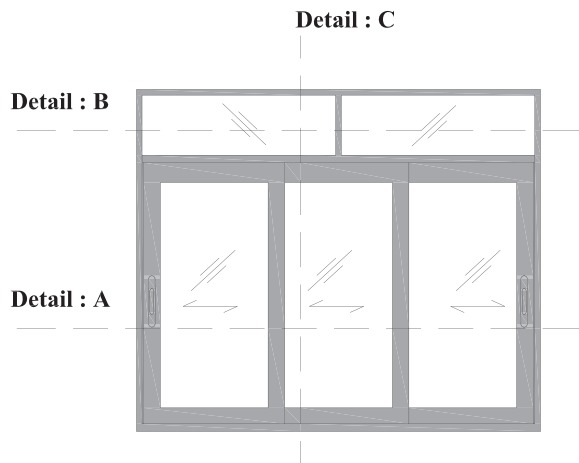


บานเลื่อน 3 ราง
แบ่ง 3 (ช่องแสง)





บานเลื่อน 3 ราง ภายใน
แบ่ง 3 (ช่องแสง)

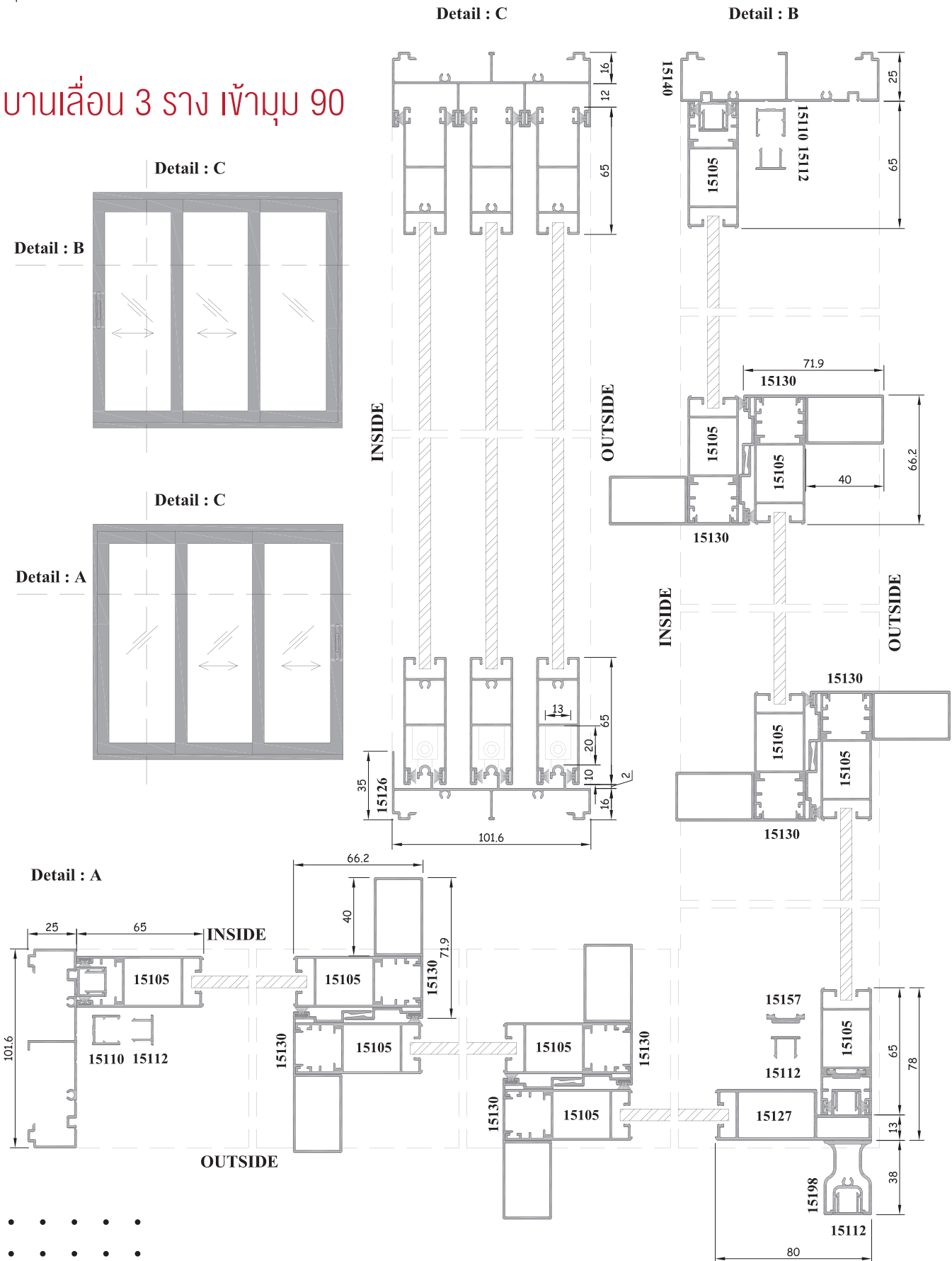


SHOP DRAWING



ชุดบานเลื่อน 3 ราง

บานเลื่อน 3 ราง เข้ามุม 90



- • • • •
- • • • •
- • • • •
- • • • •



คุณสมบัติ SPECIFICATION

- ความหนาของกระจกที่รองรับ 5-10 มม.
- ขนาดของร่องกระจก 12.4, 12.9 มม.
- ความกว้างของเฟรม 101.6 มม.
- ความสูงของเฟรมกล่องก้าน 25 มม.
- ความสูงของเฟรมวงกบไม้ 47 มม.
- ความหนาของอลูมิเนียม 1.2 มม.

ชุดบานหน้าต่าง & ประตู บานเปิด & บานปิดตาย CASEMENT WINDOWS & DOOR & FIXED

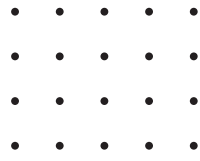
- อุปกรณ์ฮาร์ดแวร์ของชุดตลาด รองรับ
- อุปกรณ์ฮาร์ดแวร์ของระบบมัลติพอยท์ล็อก รองรับ



SEMI EURO



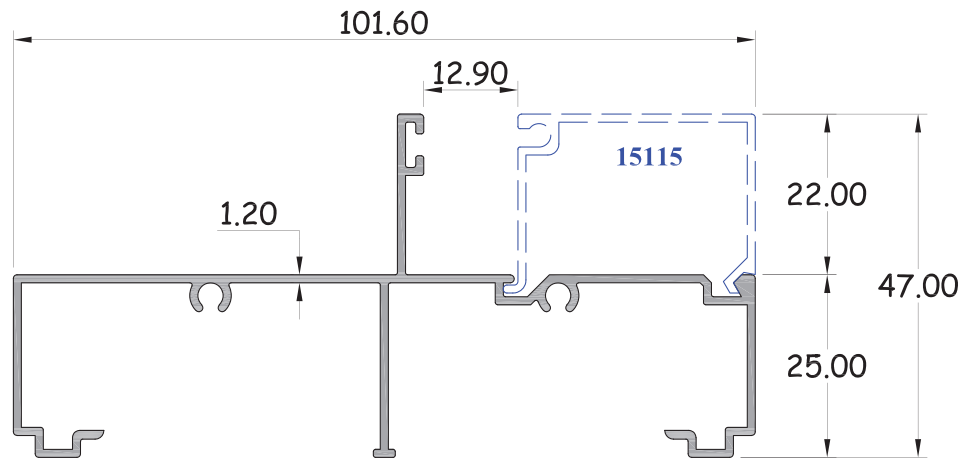
หน้าต่าง | โพรไฟล์



■ กล่องก้าน

รหัสสินค้า : 15113

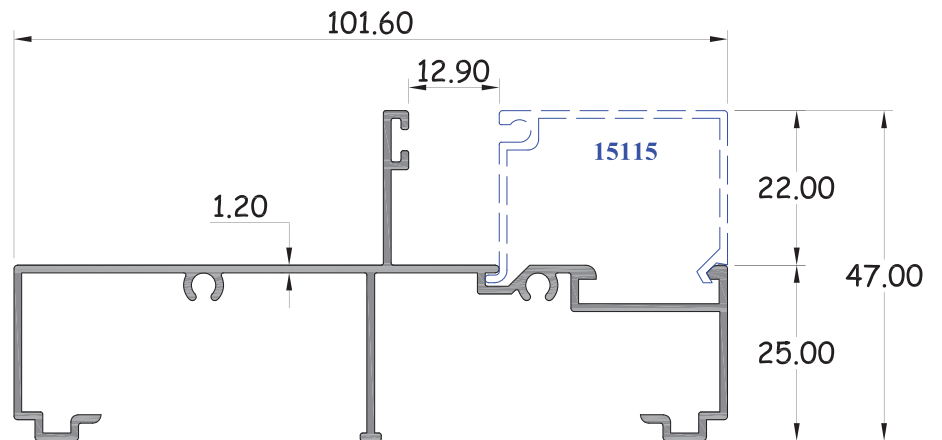
WT. 0.775 kg/M.



■ กล่องก้าน C กรุฟ

รหัสสินค้า : 15200

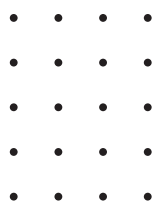
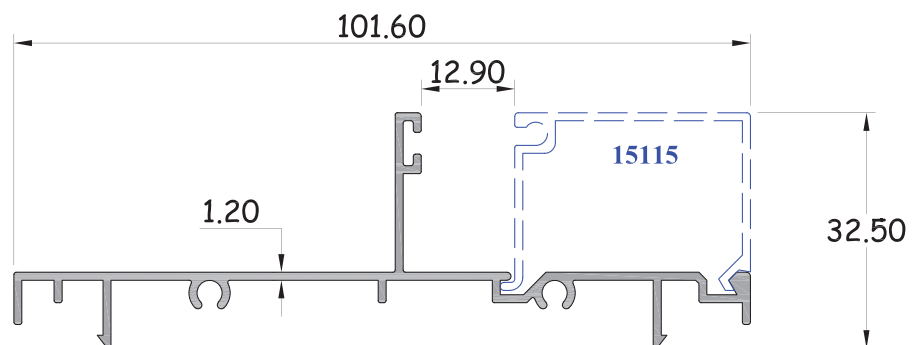
WT. 0.795 kg/M.



■ ตบก้าน

รหัสสินค้า : 15102

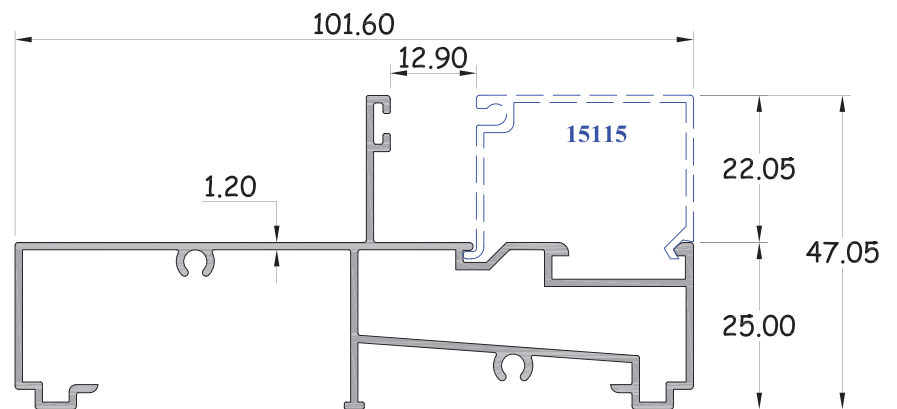
WT. 0.587 kg/M.



■ กล่องก้าน (HOLLOW)

รหัสสินค้า : 15131

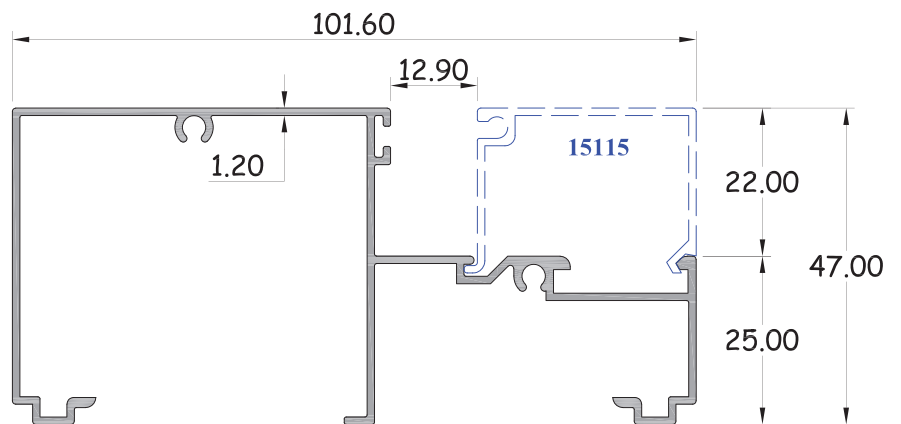
WT. 0.938 kg/M.



■ วงกบไม้

รหัสสินค้า : 15121

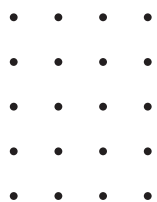
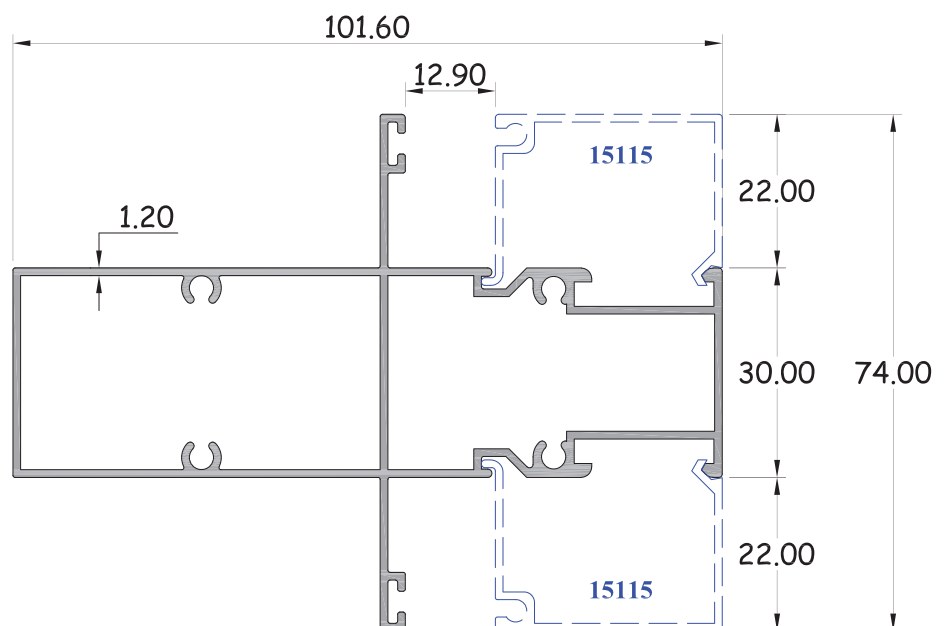
WT. 0.874 kg/M.



■ กล่องก้าน 2 ทาง

รหัสสินค้า : 15122

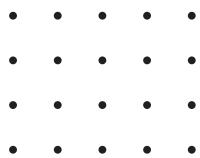
WT. 1.242 kg/M.



SEMI EURO

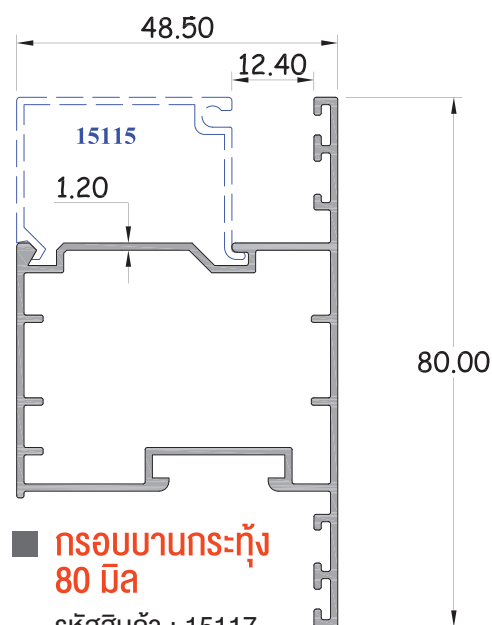
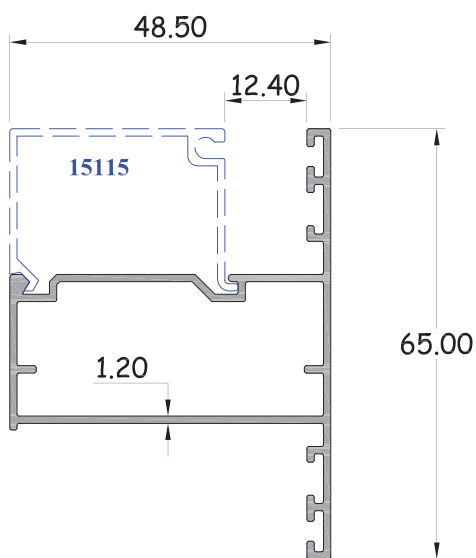


หน้าตัด | โพรไฟล์



กรอบบานกระทุ้ง 65 มิล

รหัสสินค้า : 15116
WT. 0.671 kg/M.

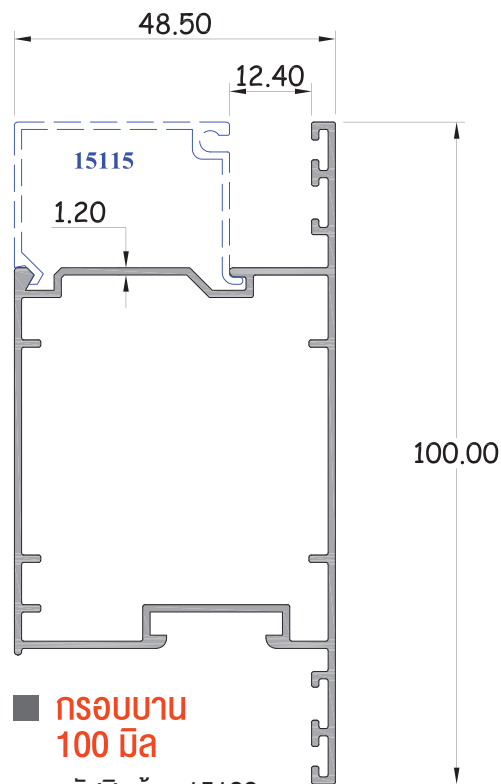
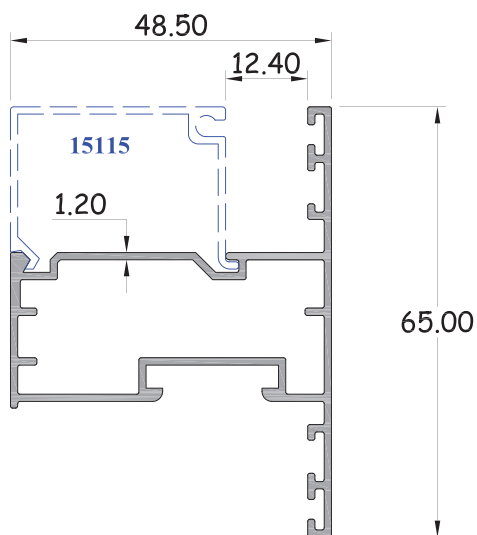


กรอบบานกระทุ้ง 80 มิล

รหัสสินค้า : 15117
WT. 0.852 kg/M.

กรอบบานกระทุ้ง 65 มิล C กรุ๊ป

รหัสสินค้า : 15114
WT. 0.743 kg/M.

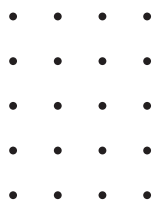
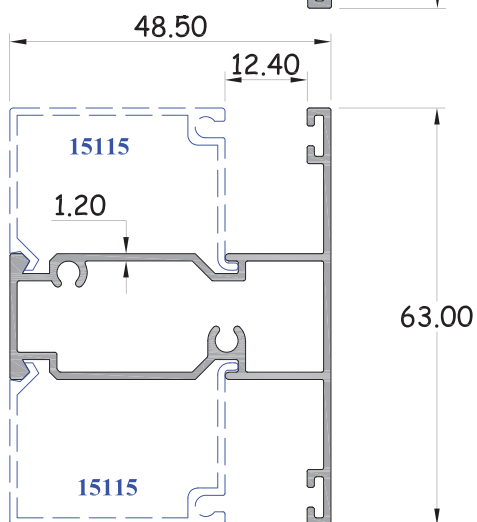


กรอบบาน 100 มิล

รหัสสินค้า : 15123
WT. 0.993 kg/M.

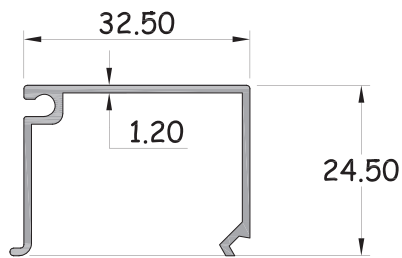
ชอยลुकฟัก

รหัสสินค้า : 15118
WT. 0.686 kg/M.

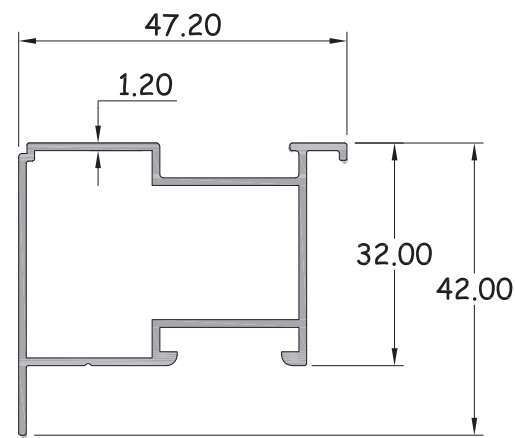


หน้าตัด โพรไฟล์

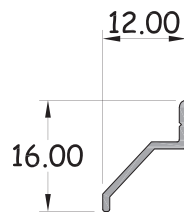
■ **คิ้วตบกระจก**
รหัสสินค้า : 15115
WT. 0.267 kg/M.



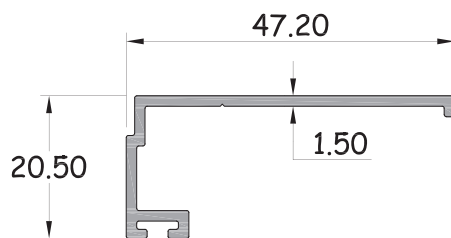
■ **บังใบบานเปิดคู่**
รหัสสินค้า : 15124
WT. 0.534 kg/M.



■ **บังใบฝน**
รหัสสินค้า : 15138
WT. 0.061 kg/M.



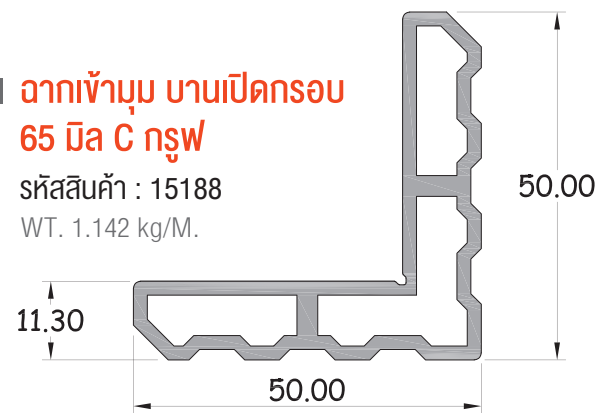
■ **ตบล่างประตูภายใน
หนา 1.5 มิล**
รหัสสินค้า : 15153
WT. 0.326 kg/M.



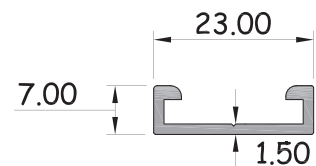
■ **ฉากเข้ามุม บานเปิด, บานพับ**
รหัสสินค้า : 15187
WT. 1.488 kg/M.



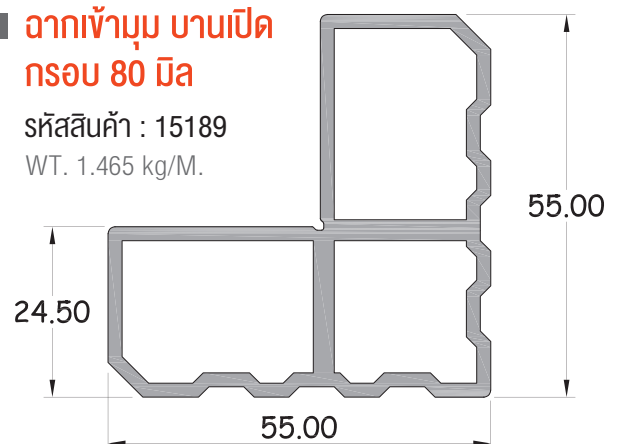
■ **ฉากเข้ามุม บานเปิดกรอบ
65 มิล C กรุ๊ป**
รหัสสินค้า : 15188
WT. 1.142 kg/M.



■ **เส้นเสริม C กรุ๊ป
หนา 1.5 มิล**
รหัสสินค้า : 15179
WT. 0.162 kg/M.



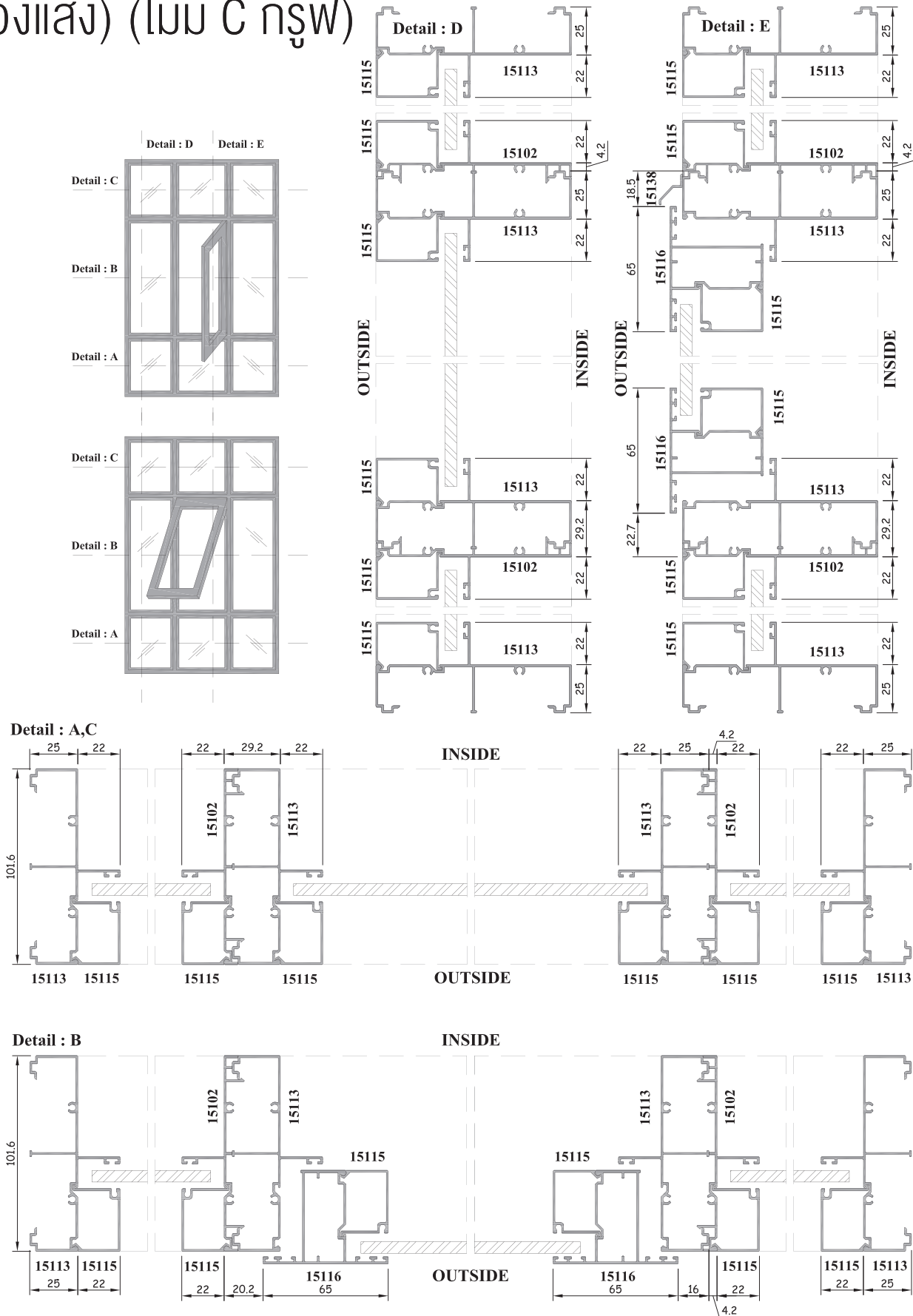
■ **ฉากเข้ามุม บานเปิด
กรอบ 80 มิล**
รหัสสินค้า : 15189
WT. 1.465 kg/M.



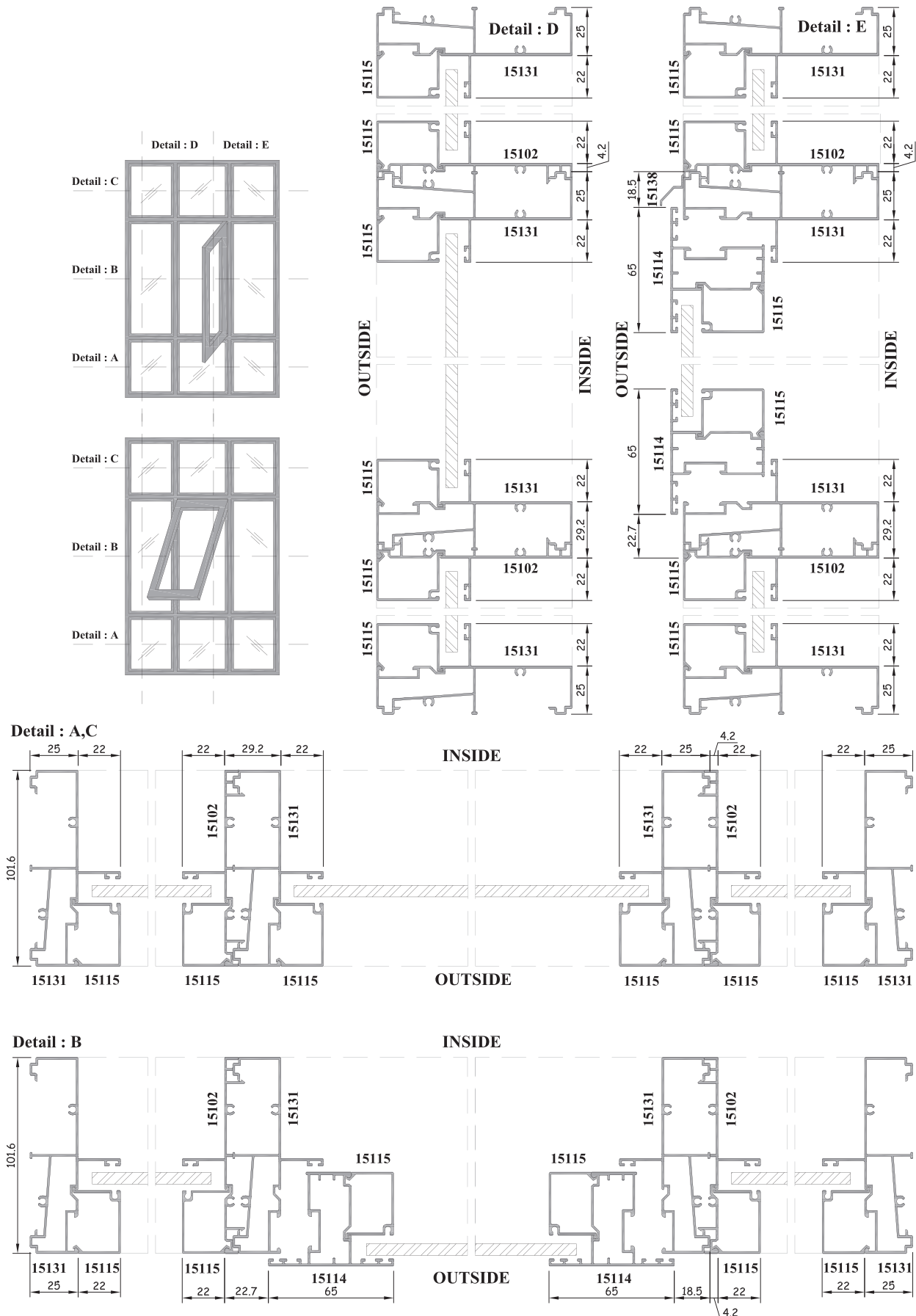
SHOP DRAWING



หน้าต่างบานเปิด, บานกระทุ้ง
(ช่องแสง) (ไม่มี C กรูฟ)



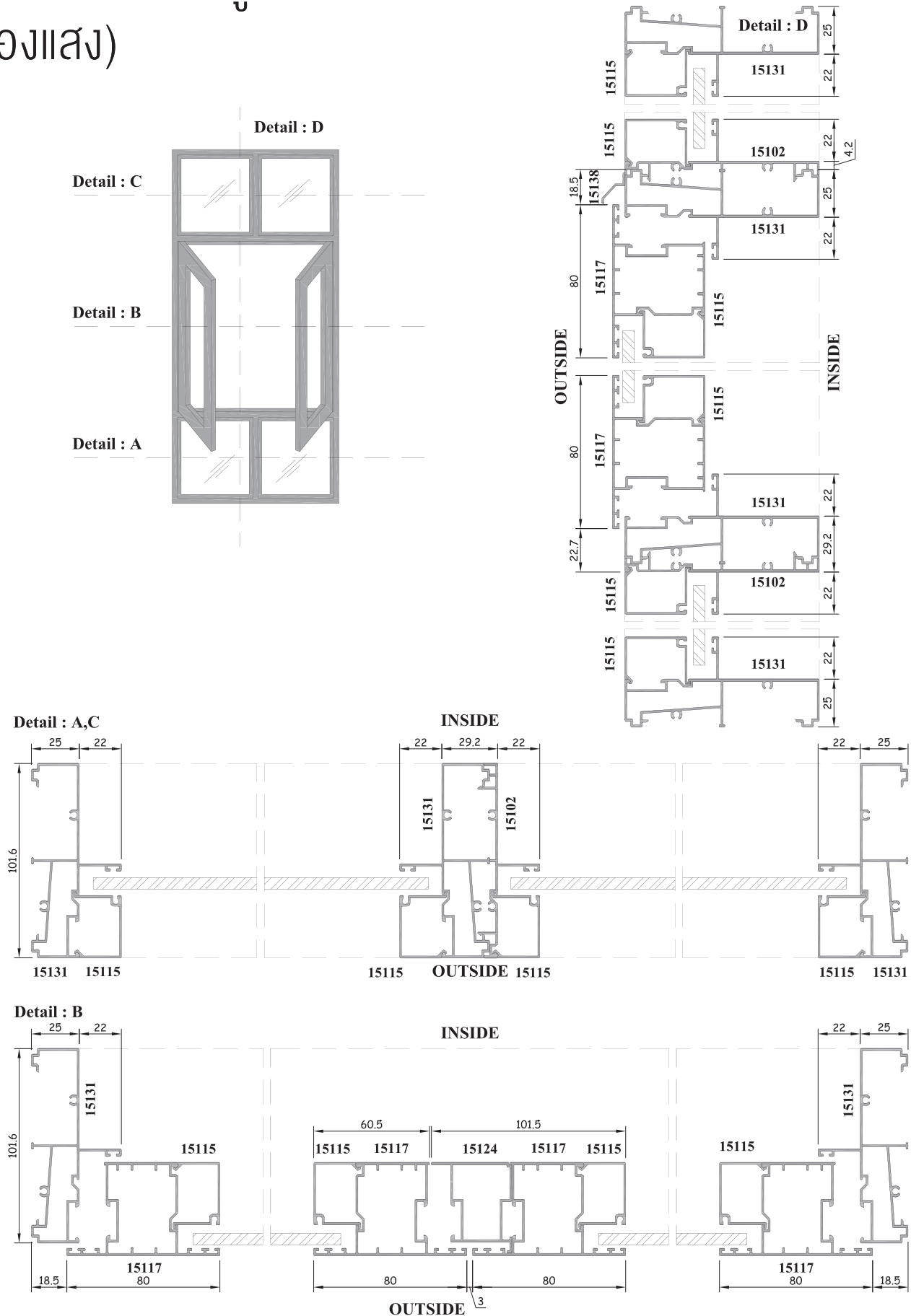
หน้าต่างบานเปิด, บานกระทุ้ง (ช่องแสง)



SHOP DRAWING

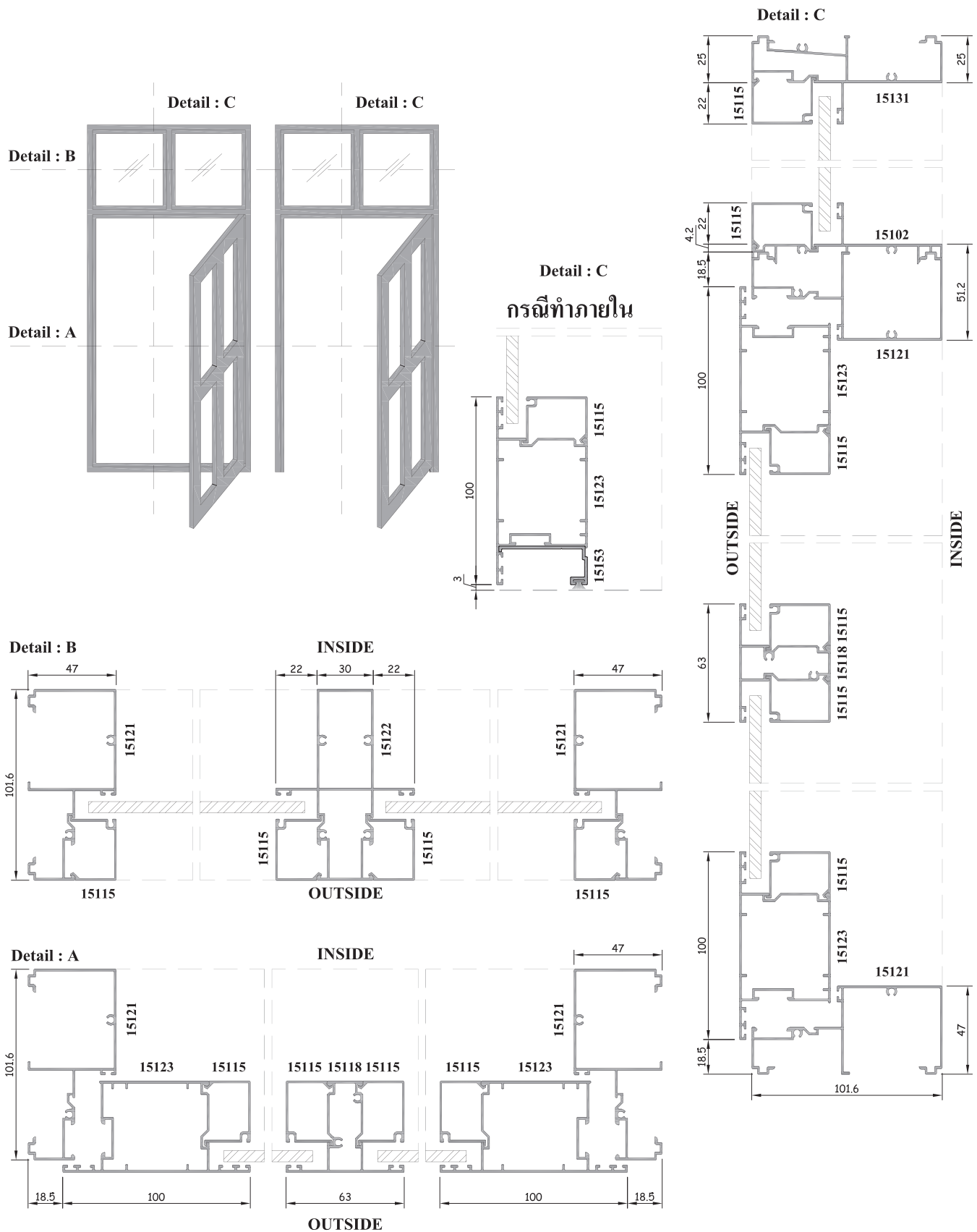


หน้าต่างบานเปิดคู่ไม่มีเสากลาง
(ช่องแสง)



ประตู
บานเปิด (ช่องแสง)

ประตู
บานเปิดภายใน (ช่องแสง)

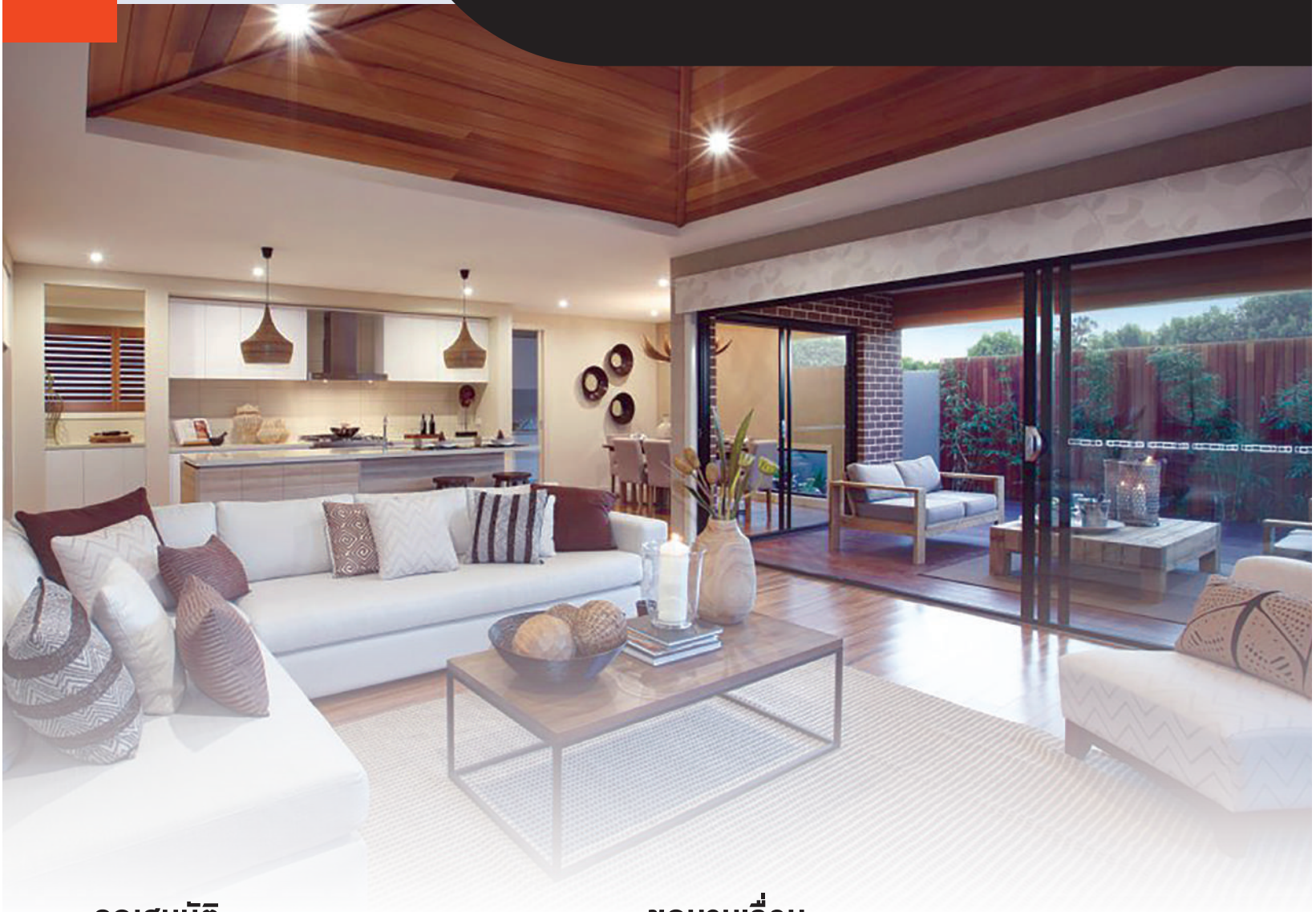


SHOP DRAWING



บานติดตาย



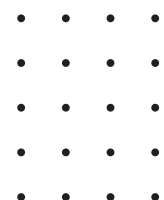


คุณสมบัติ SPECIFICATION

- ความหนาของกระจกที่รองรับ 5-12 มม.
- ขนาดของร่องกระจก 9.5, 15.1 มม.
- ความกว้างของเฟรม 67, 101.6 มม.
- ความสูงของเฟรมล่างขาเตี้ย 18 มม.
- ความสูงของเฟรมล่างขาสูง 45 มม.
- ความหนาของอลูมิเนียม 1.5 มม.

ชุดบานเลื่อน SLIDING WINDOWS & DOOR

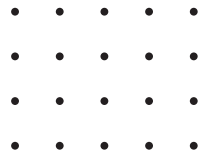
- อุปกรณ์ฮาร์ดแวร์ของระบบมัลติพอยท์ล็อก รองรับ
- มุ้งลวด / มุ้งลวดนิรภัย รองรับ



EURO PROFILE



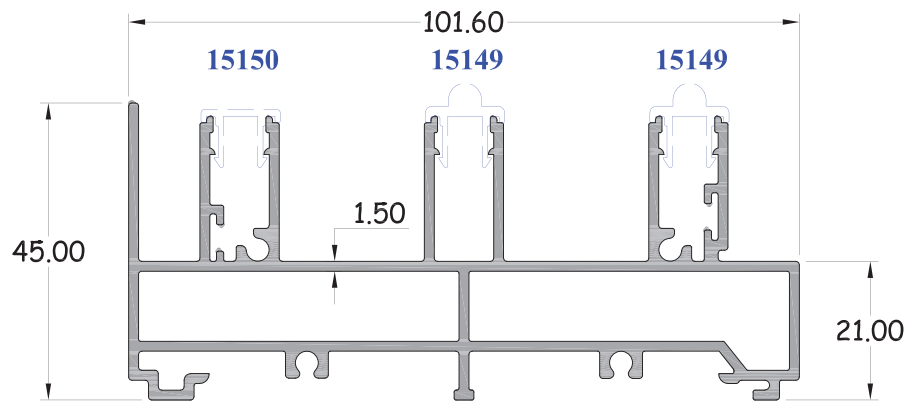
หน้าต่าง | โปรไฟล์



■ เฟรม 3 ราง HOLLOW

รหัสสินค้า : 15135

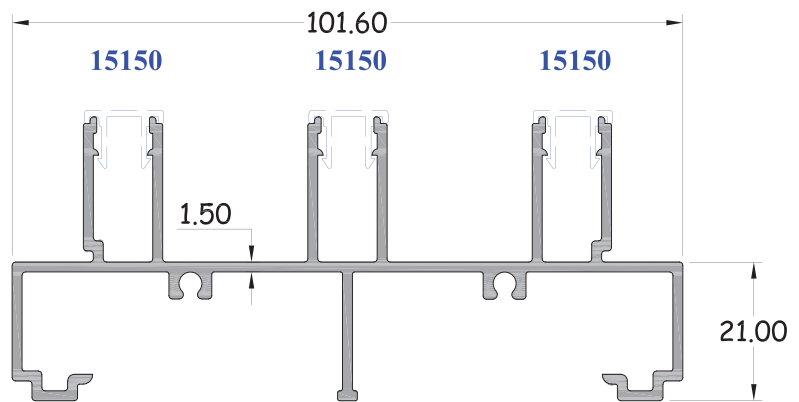
WT. 1.958 kg/M.



■ เฟรมข้าง+เฟรมบน 3 ราง หน้า 1.5 มิล

รหัสสินค้า : 15162

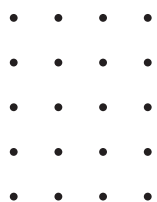
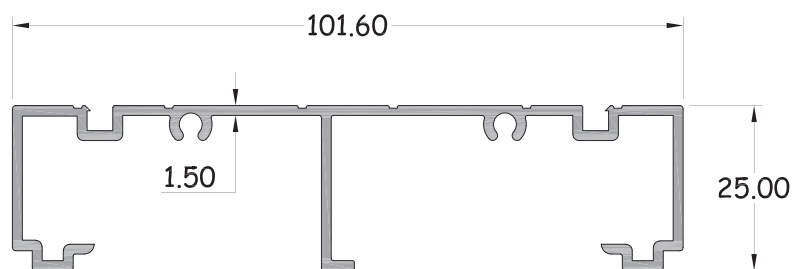
WT. 1.405 kg/M.



■ เฟรมข้าง 3 ราง หน้า 1.5 มิล

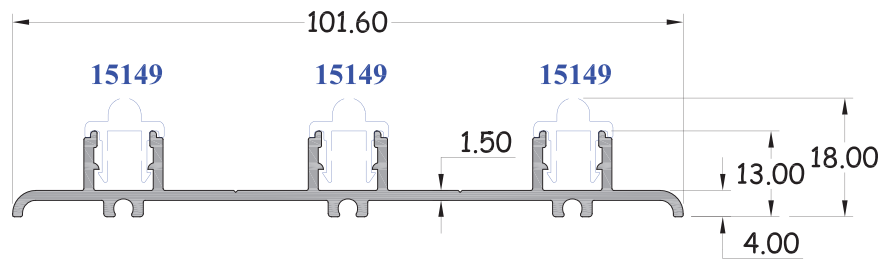
รหัสสินค้า : 15182

WT. 1.932 kg/M.



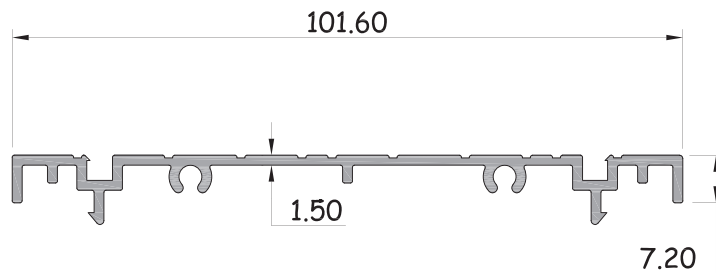
■ **เฟรมล่าง 3 ราง ภายใน
หนา 1.5 มิล**

รหัสสินค้า : 15184
WT. 0.720 kg/M.



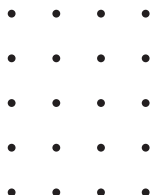
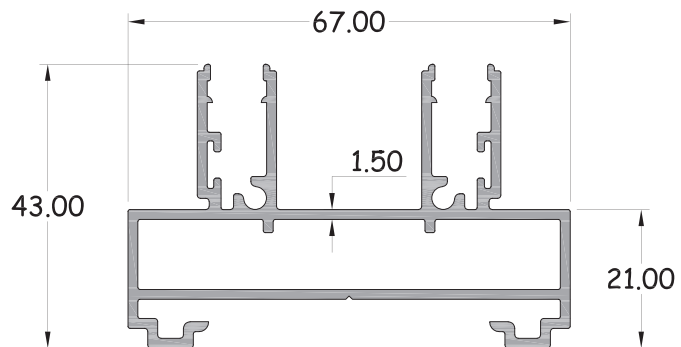
■ **ตบเรียบ หนา 1.5 มิล**

รหัสสินค้า : 15164
WT. 0.656 kg/M.



■ **เฟรม 2 ราง HOLLOW**

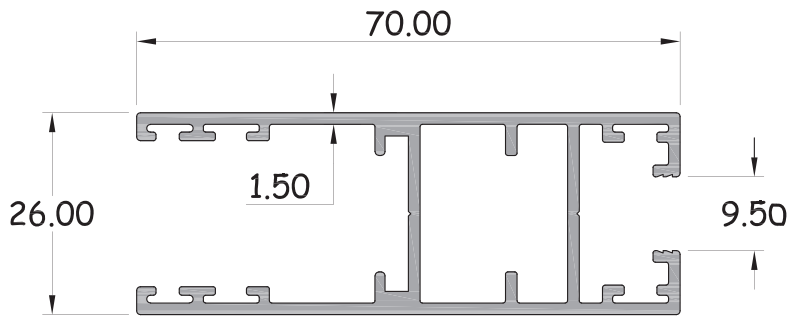
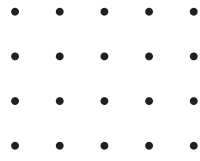
รหัสสินค้า : 15190
WT. 1.279 kg/M.



EURO PROFILE



หน้าตัด | โปรไฟล์



■ **กรอบบานเลื่อน 70 มิล**

รหัสสินค้า : 15146

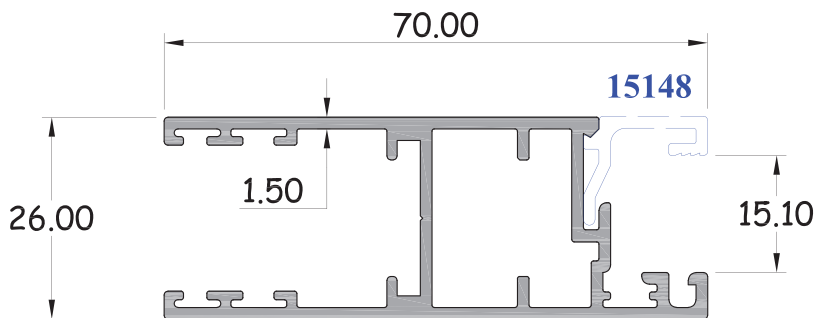
WT. 1.028 kg/M.



■ **ตบเกี่ยวหนา 1.5 มิล**

รหัสสินค้า : 15158

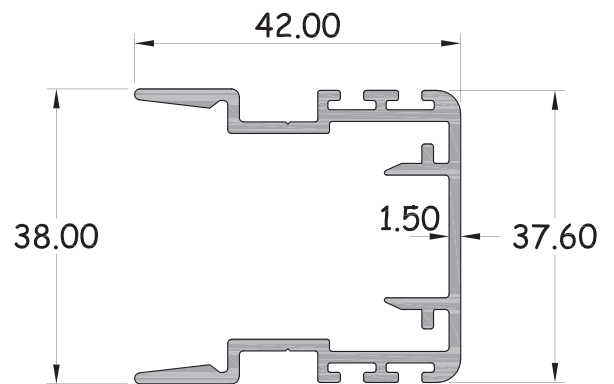
WT. 0.468 kg/M.



■ **กรอบบานเลื่อนเปิดคิ้ว 70 มิล**

รหัสสินค้า : 15147

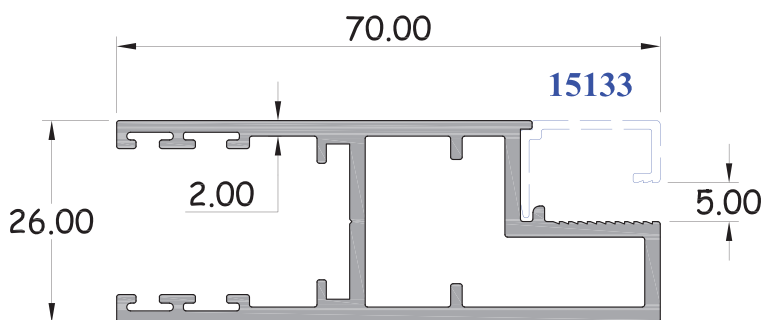
WT. 0.955 kg/M.



■ **ตบเกี่ยว 2 ทาง หน้า 1.5 มิล**

รหัสสินค้า : 15159

WT. 0.729 kg/M.



■ **กรอบมุ้งนิรภัย หน้า 2.0 มิล**

รหัสสินค้า : 15192

WT. 1.104 kg/M.



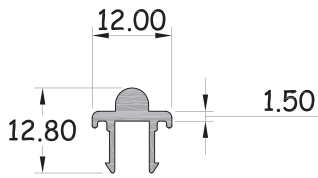
■ **ฉากเข้ามุม บานเลื่อน EURO หน้า 1.5 มิล**

รหัสสินค้า : 15152

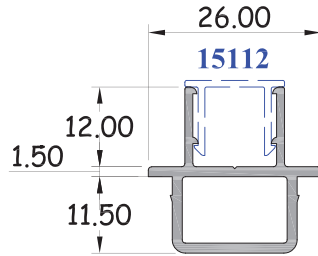
WT. 1.035 kg/M.



หน้าตัด โพรไฟล์

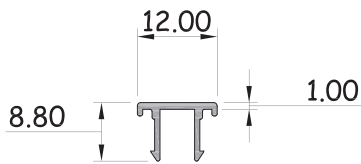
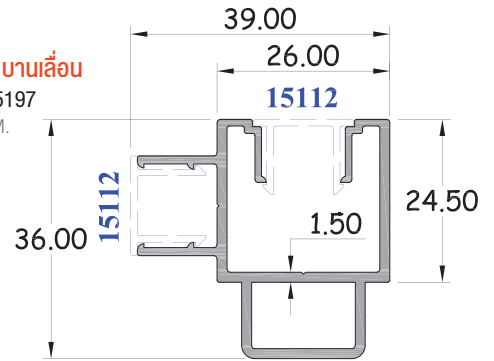


■ **คบลื่อน**
รหัสสินค้า : 15149
WT. 0.130 kg/M.

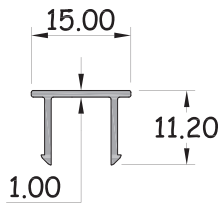


■ **ชนกลางบานเลื่อน หน้า 1.5 มิล**
รหัสสินค้า : 15163
WT. 0.343 kg/M.

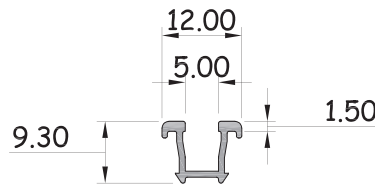
■ **เสาเข้ามุม 90 บานเลื่อน**
รหัสสินค้า : 15197
WT. 0.607 kg/M.



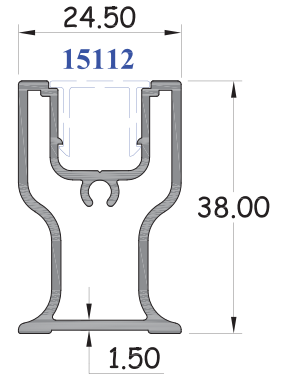
■ **คบข้าง**
รหัสสินค้า : 15150
WT. 0.074 kg/M.



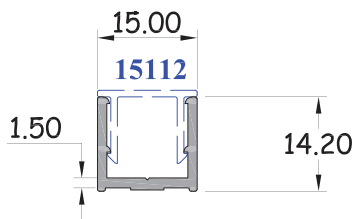
■ **ฝาปิดเดือยกุญแจ**
รหัสสินค้า : 15112
WT. 0.094 kg/M.



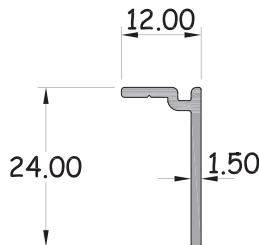
■ **คั้วรับแก๊สแตกเลน**
รหัสสินค้า : 15161
WT. 0.083 kg/M.



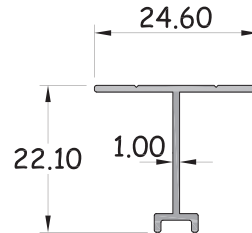
■ **เสารับแรงบานเลื่อน (สติฟฟินอร์)**
รหัสสินค้า : 15198
WT. 0.590 kg/M.



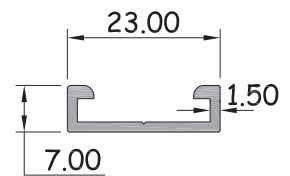
■ **เดือยกุญแจ หน้า 1.5 มิล**
รหัสสินค้า : 15183
WT. 0.163 kg/M.



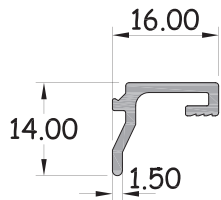
■ **ใบบังฝนบานเลื่อน**
รหัสสินค้า : 15151
WT. 0.145 kg/M.



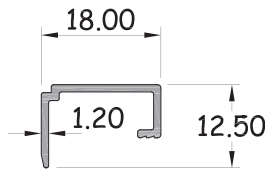
■ **แอดเบเตอร์ต่อเฟรม EURO**
รหัสสินค้า : 15191
WT. 0.143 kg/M.



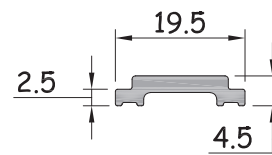
■ **เส้นเสริม C รูป หน้า 1.5 มิล**
รหัสสินค้า : 15179
WT. 0.162 kg/M.



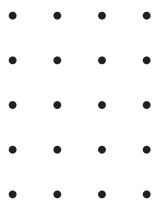
■ **คั้วคกรอบบานเลื่อน หน้า 1.5 มิล**
รหัสสินค้า : 15148
WT. 0.148 kg/M.



■ **คั้วคกรอบมุ้งนิรภัย**
รหัสสินค้า : 15133
WT. 0.117 kg/M.



■ **Transmission Rod**
รหัสสินค้า : 15157
WT. 0.145 kg/M.

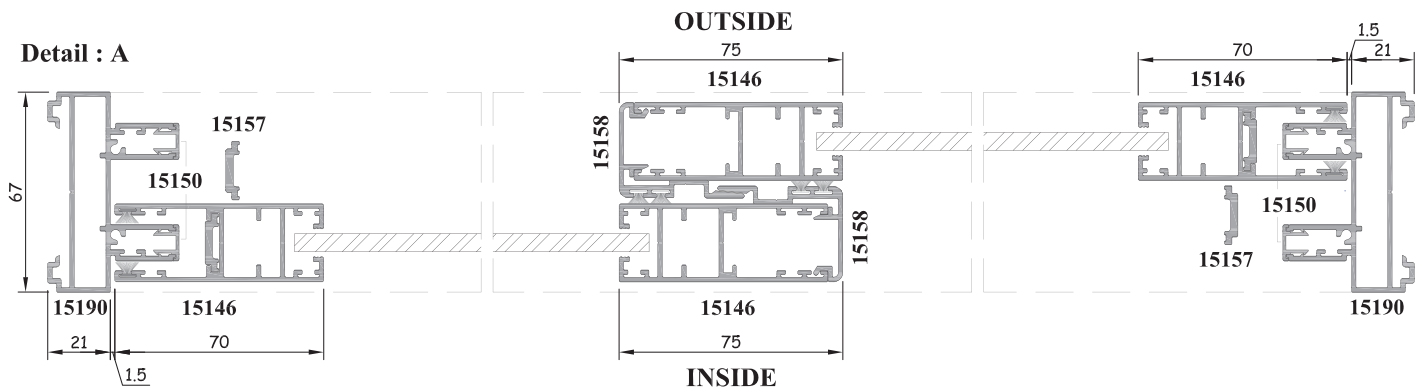
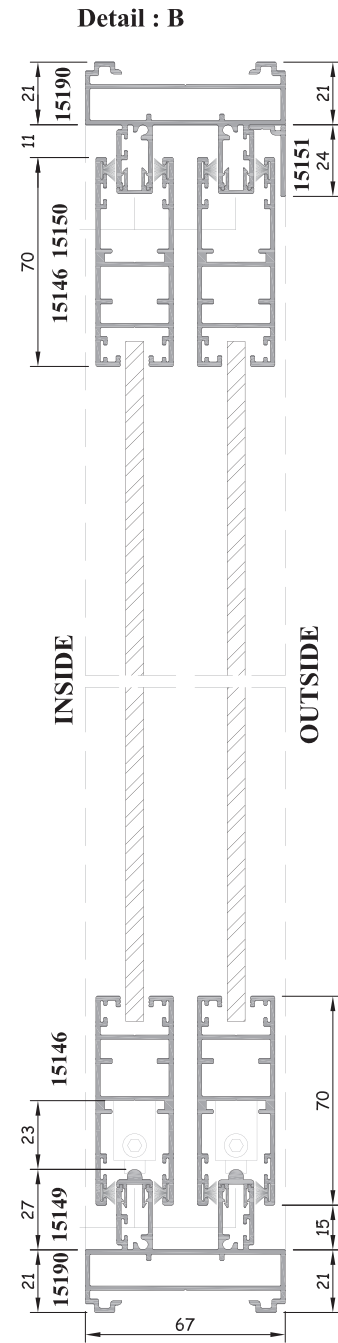
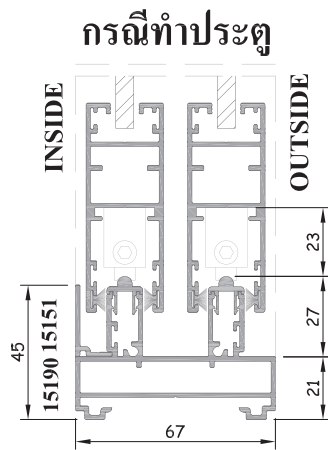
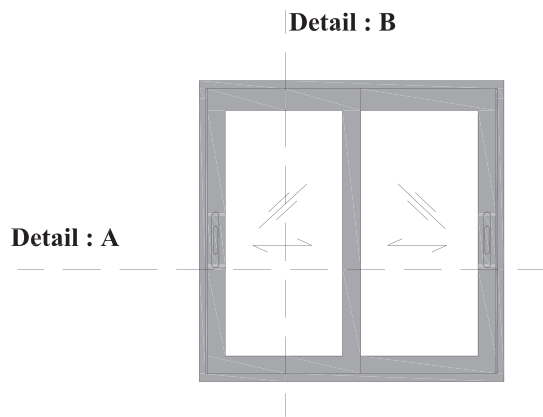


SHOP DRAWING



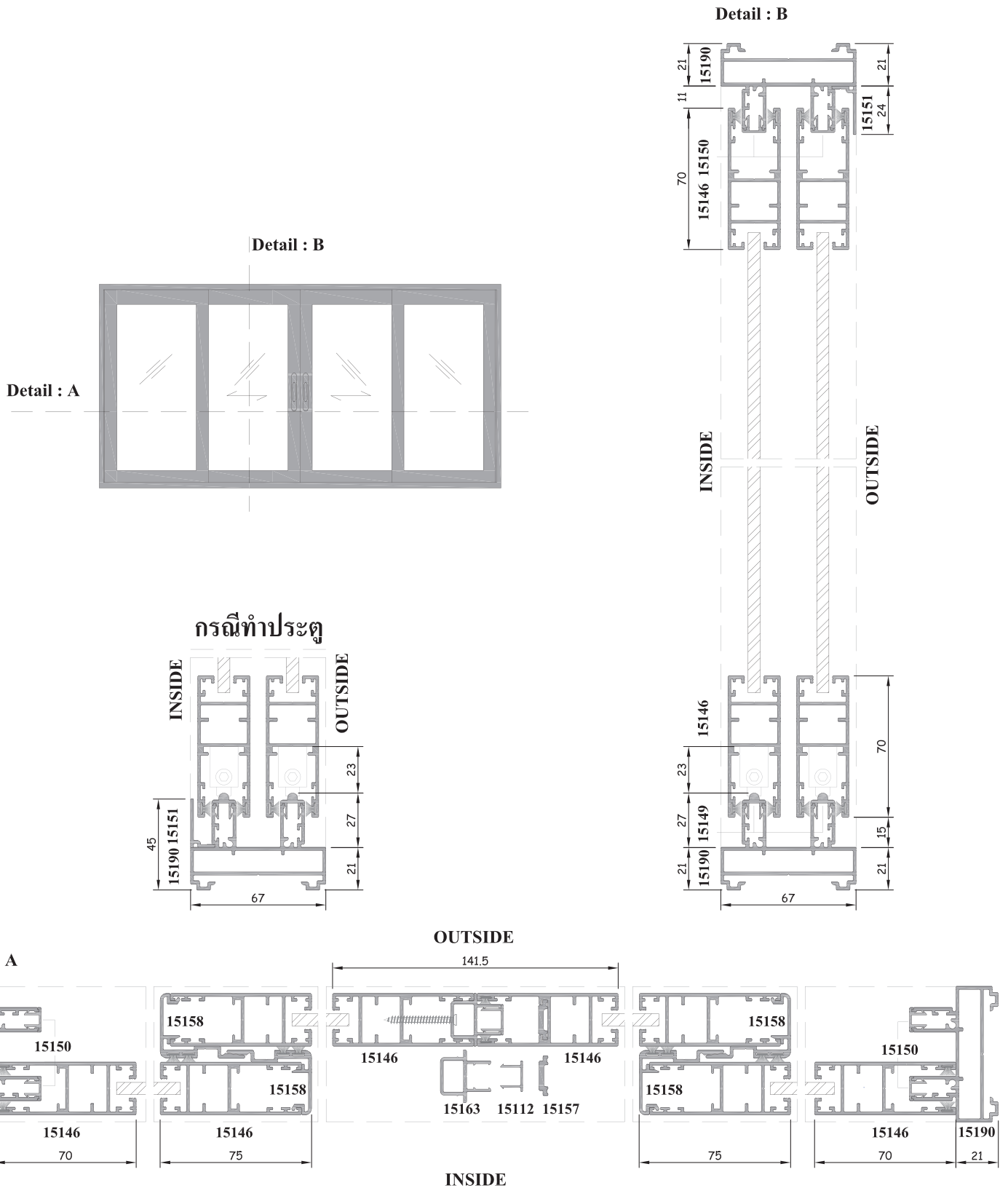
ชุดบานเลื่อน 2 ราง
บานเลื่อน 2 ราง แบ่ง 2

• • • • •
• • • • •
• • • • •



SHOP DRAWING

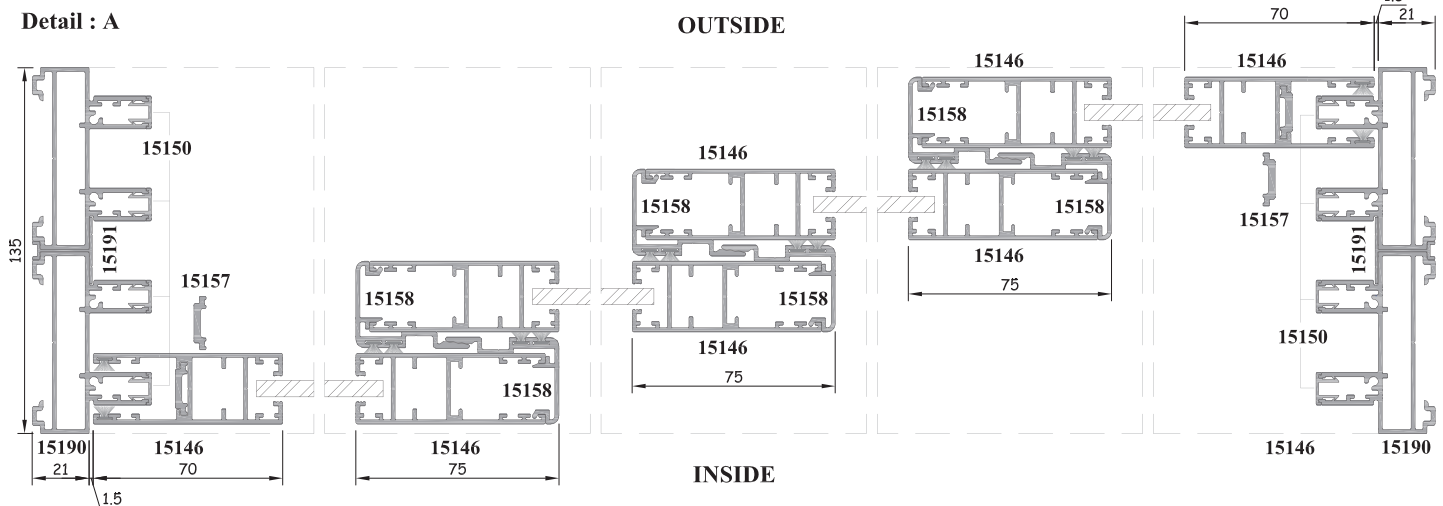
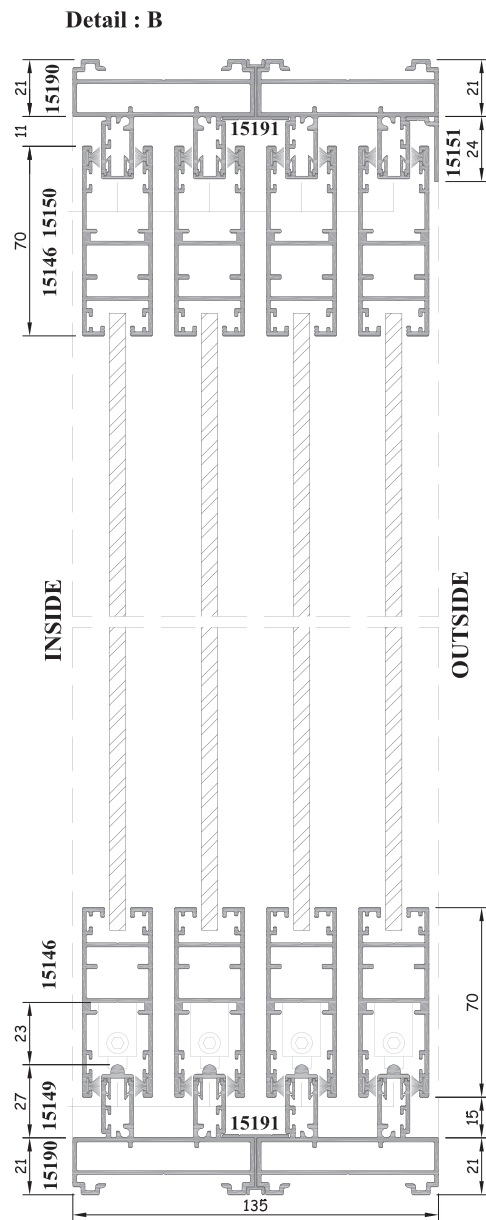
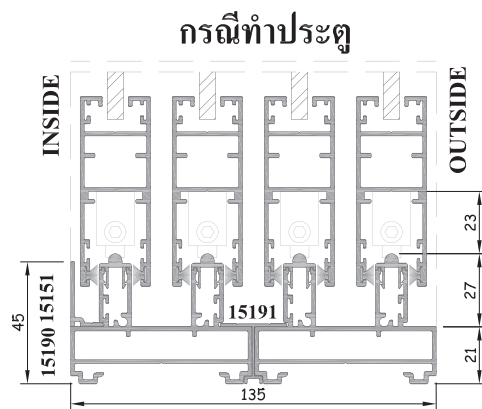
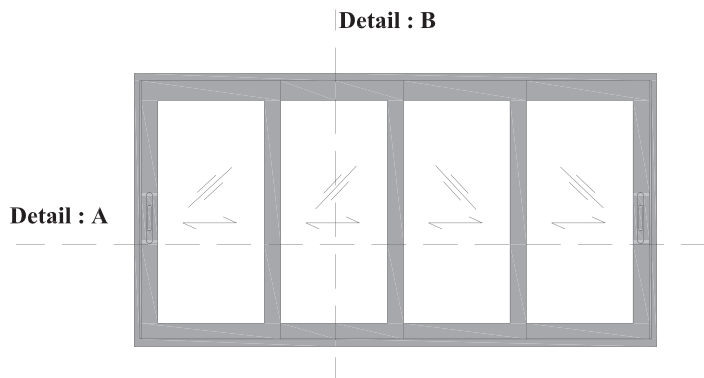
..... ชุดบานเลื่อน 2 ราง
 บานเลื่อน 2 ราง แบ่ง 4



SHOP DRAWING

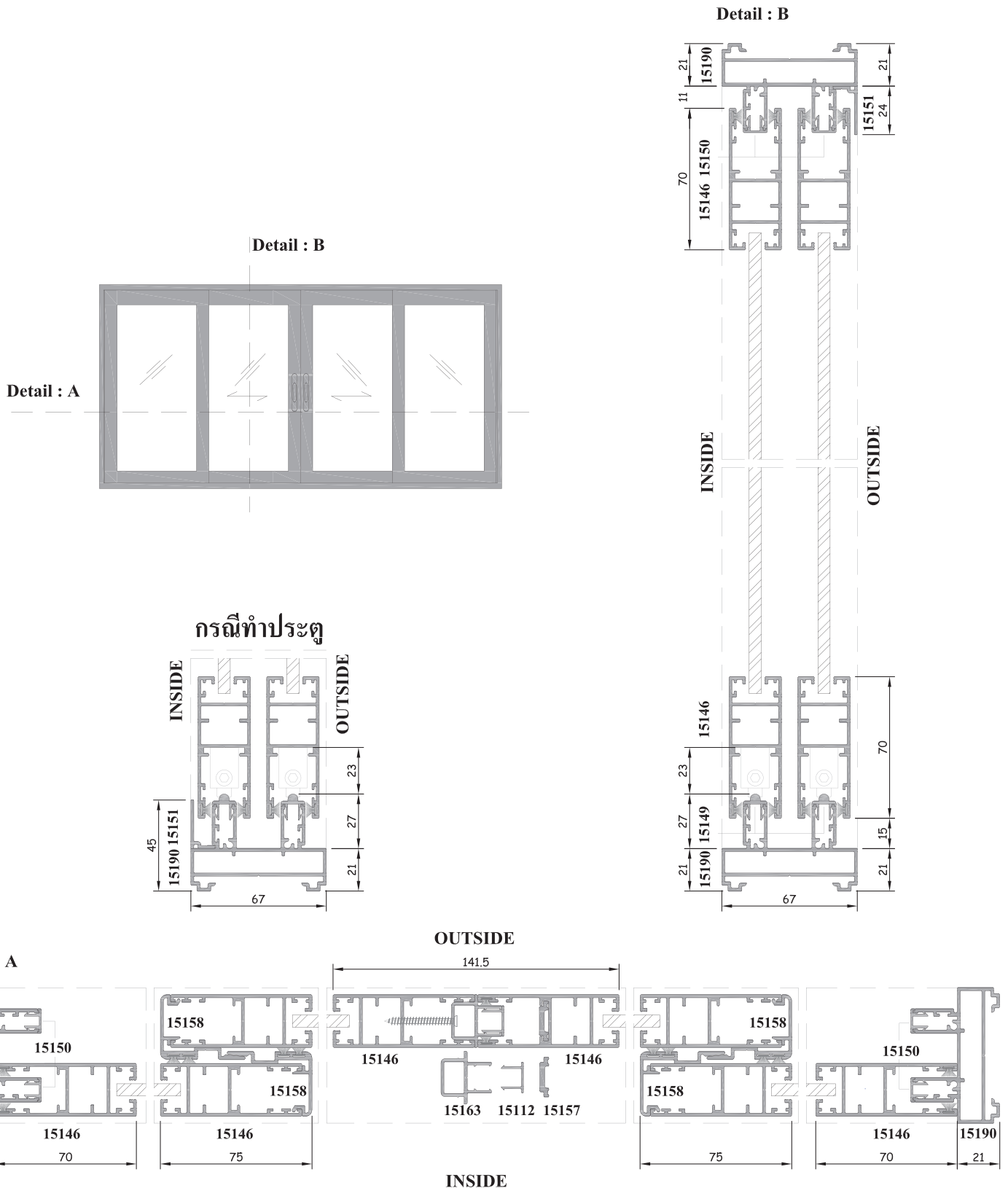


ชุดบานเลื่อน 2 ราง
บานเลื่อน 4 ราง แบ่ง 4



SHOP DRAWING

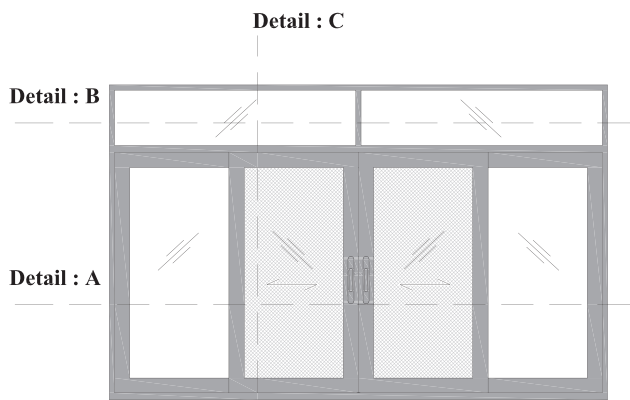
::::: ชุดบานเลื่อน 2 ราง
 ::::: บานเลื่อน 2 ราง แบ่ง 4



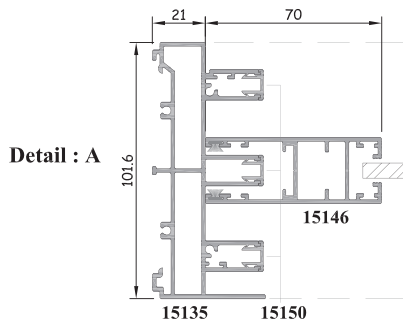
SHOP DRAWING



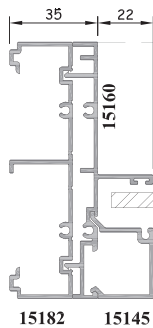
ชุดบานเลื่อน 3 ราง
 บานเลื่อน 3 ราง แบ่ง 4 (ช่องแสง) (มุ้งนิรภัย)



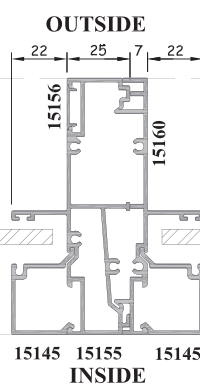
กรณีประกอบเฟรม 45°



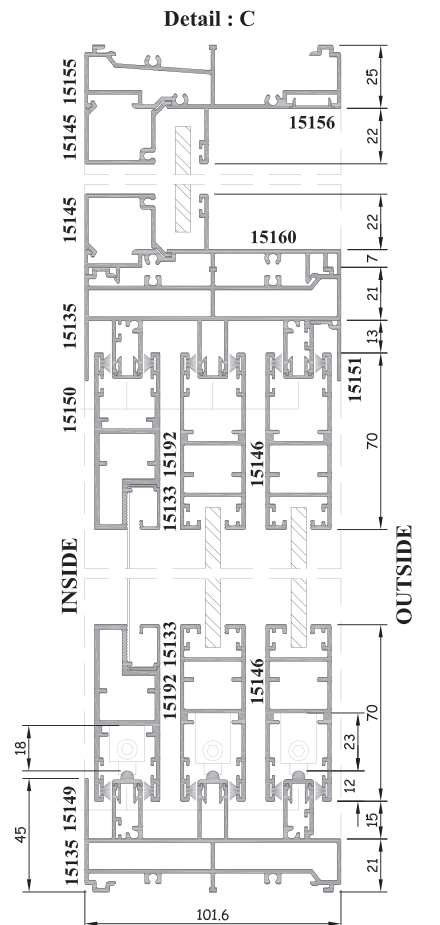
Detail : A



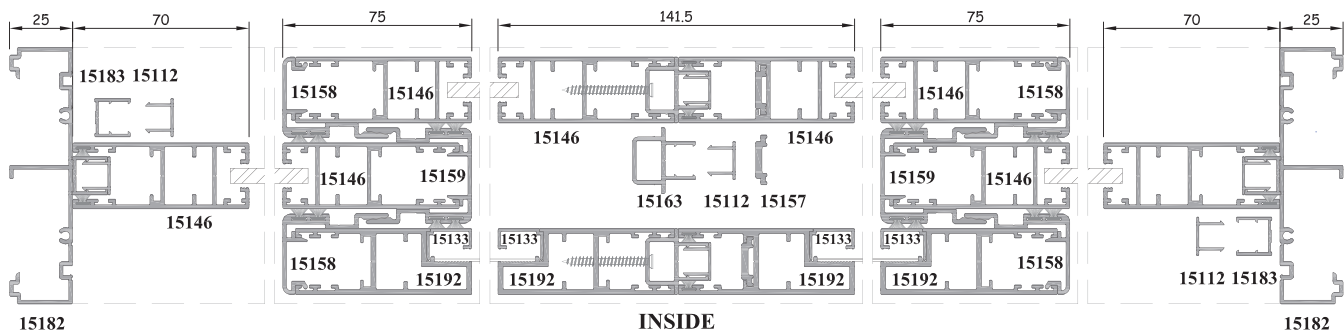
15182 15145



15145 15155 15145



Detail : A



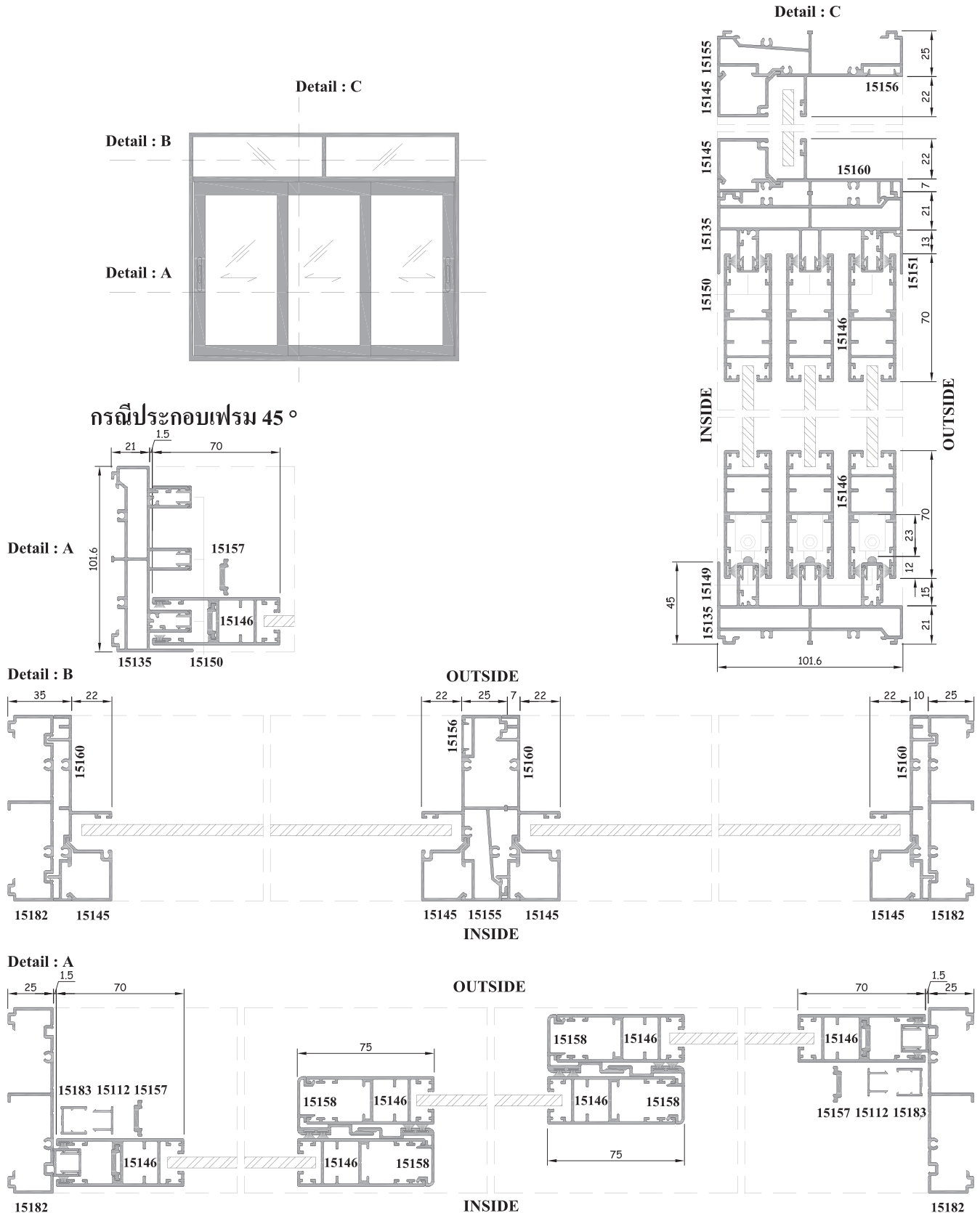
15182

INSIDE

15182

SHOP DRAWING

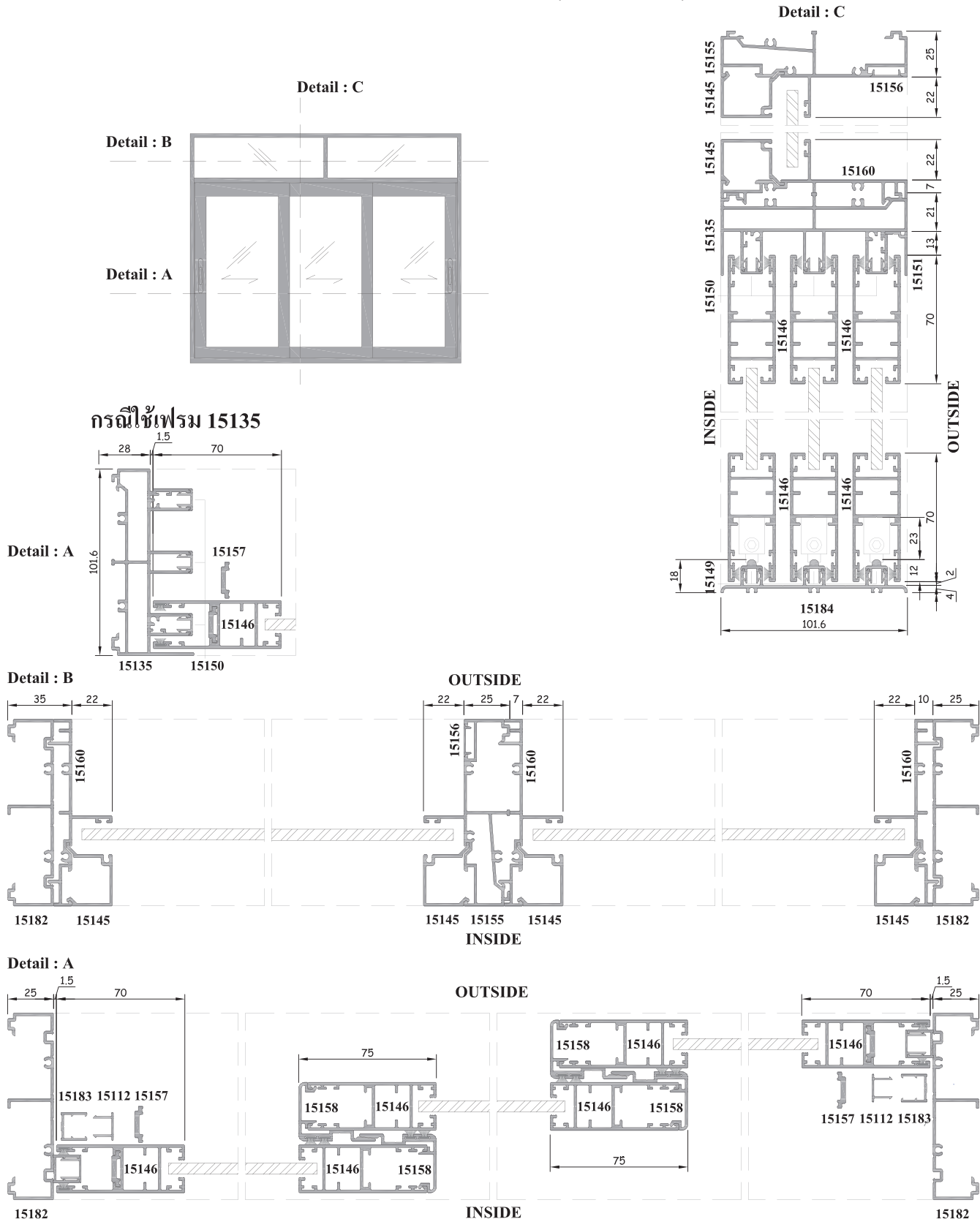
::::: ชุดบานเลื่อน 3 ราง
 ::::: บานเลื่อน 3 ราง แบ่ง 3 (ช่องแสง)



SHOP DRAWING



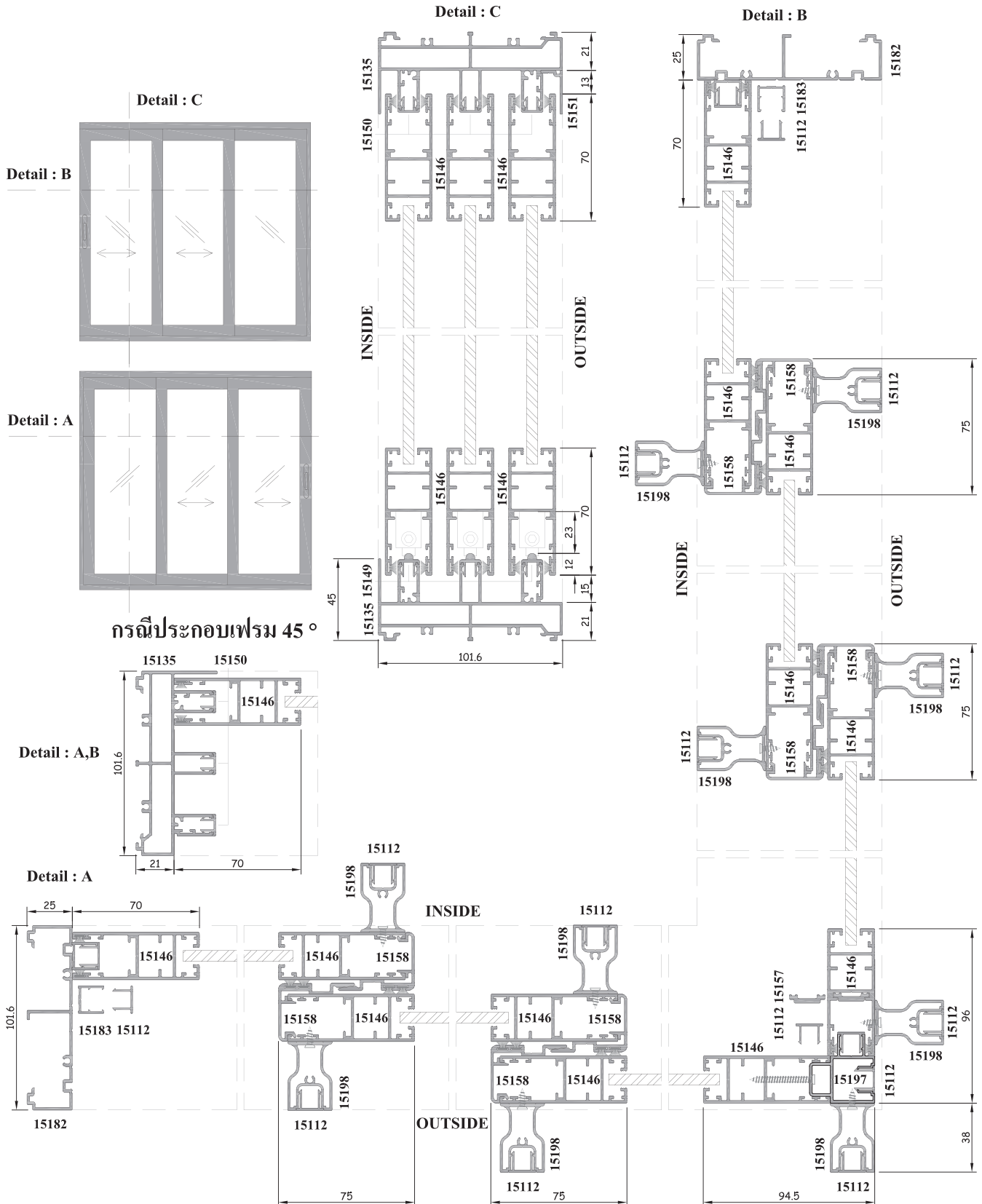
ชุดบานเลื่อน 3 ราง
 บานเลื่อน 3 ราง ภายใน แบ่ง 3 (ช่องแสง)



SHOP DRAWING

::::: ชุดบานเลื่อน 3 ราง

::::: บานเลื่อน 3 ราง เข้ามุม 90°



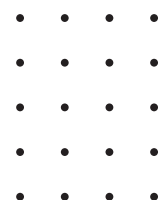


คุณสมบัติ SPECIFICATION

- ความหนาของกระจกที่รองรับ 5-10 มม.
- ขนาดของร่องกระจก 12.4,12.9,35 มม.
- ความกว้างของเฟรม 101.6 มม.
- ความสูงของเฟรมกล่องก้าน 25 มม.
- ความสูงของเฟรมวงกบไม้ 47 มม.
- ความหนาของอลูมิเนียม 1.5 มม.

ชุดหน้าต่าง & ประตู บานเปิด & บานติดตาย CASEMENT WINDOWS & DOOR & FIXED

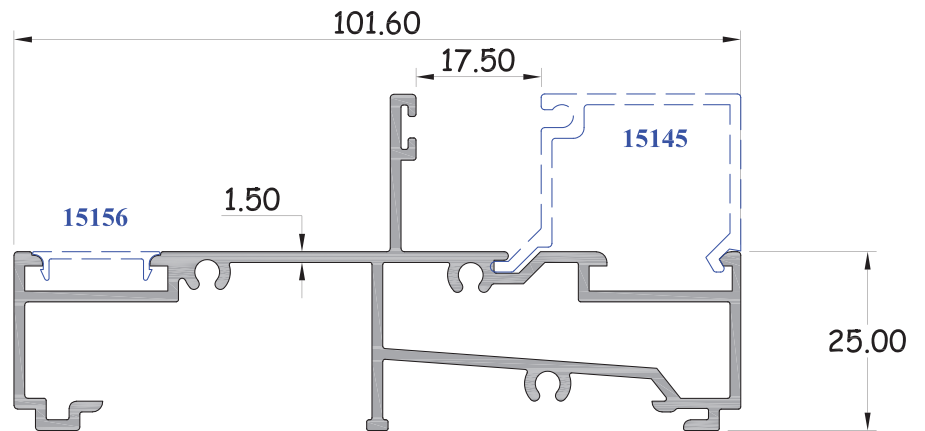
- อุปกรณ์ฮาร์ดแวร์ของชุดตลาด รองรับ
- อุปกรณ์ฮาร์ดแวร์ของระบบมัลติพอยท์ล็อก รองรับ



■ **กล่องกัน หนา 1.5 มิล (HOLLOW)**

รหัสสินค้า : 15155

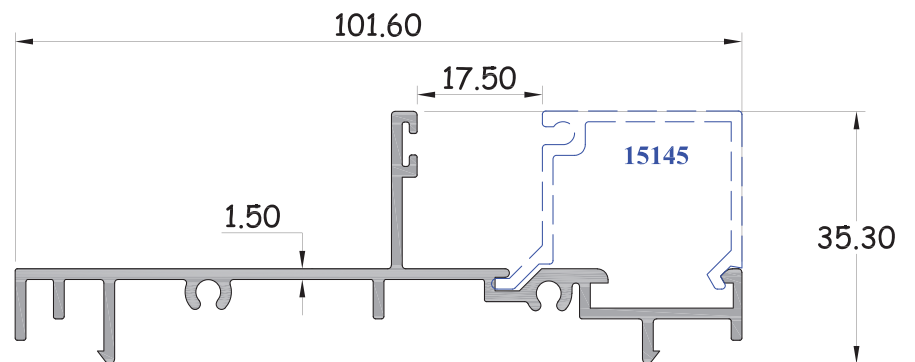
WT. 1.305 kg/M.



■ **ตบกัน C กรุพ หนา 1.5 มิล**

รหัสสินค้า : 15160

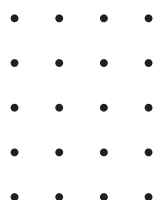
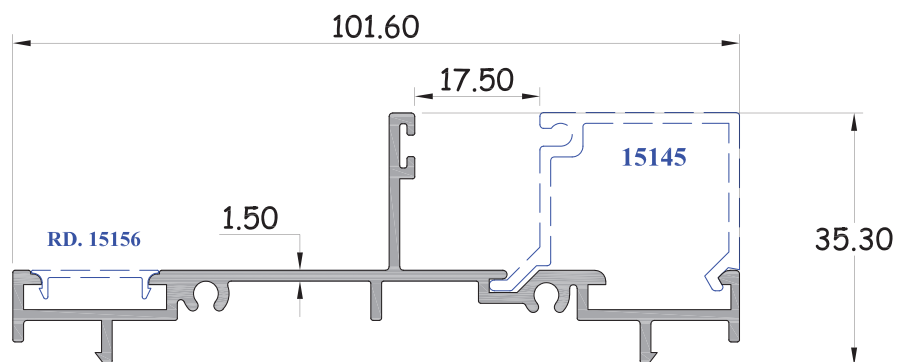
WT. 0.848 kg/M.



■ **ตบกัน C กรุพ 2 ทาง หนา 1.5 มิล**

รหัสสินค้า : 15193

WT. 0.854 kg/M.



EURO PROFILE



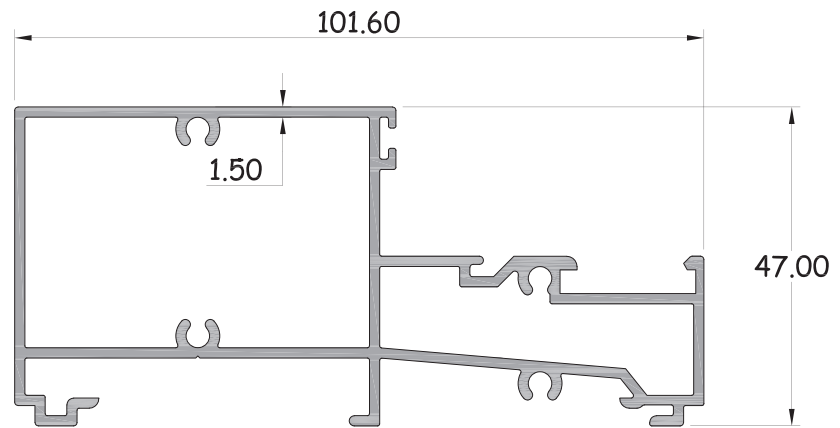
หน้าต่าง | โปรไฟล์



■ วงกบไม้ หนา 1.5 มิล

รหัสสินค้า : 15142

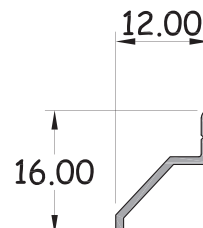
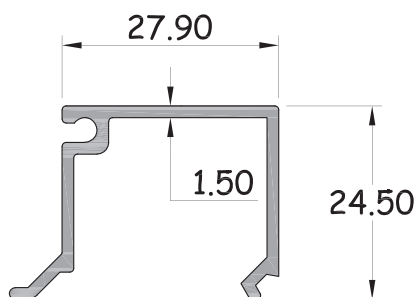
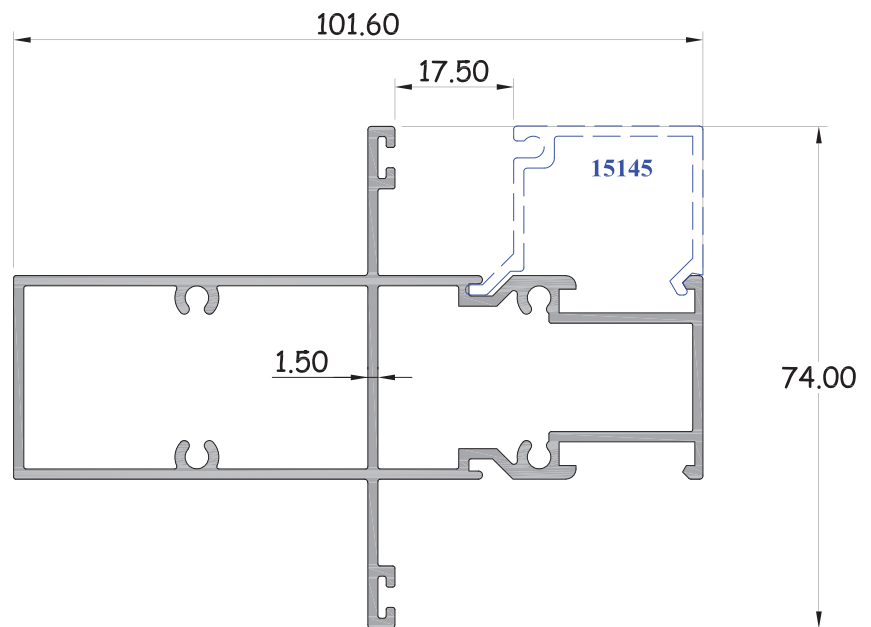
WT. 1.588 kg/M.



■ กล่องกัน 2 ทาง หนา 1.5 มิล

รหัสสินค้า : 15143

WT. 1.632 kg/M.



■ คิ้วตบกระจก หนา 1.5 มิล

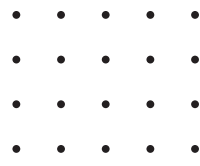
รหัสสินค้า : 15145

WT. 0.356 kg/M.

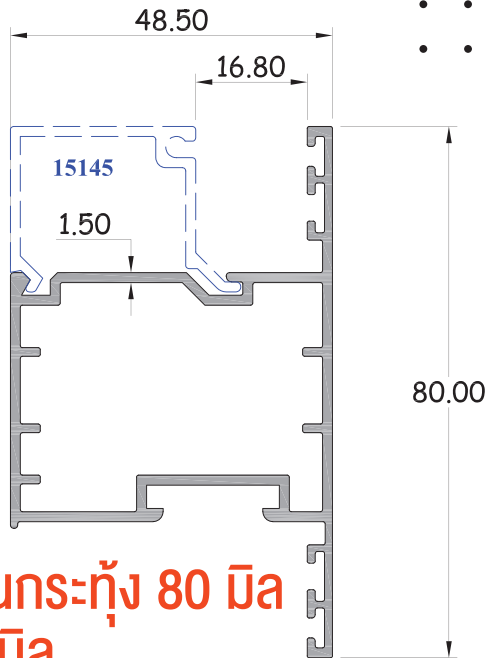
■ ใบบังฝน

รหัสสินค้า : 15138

WT. 0.061 kg/M.

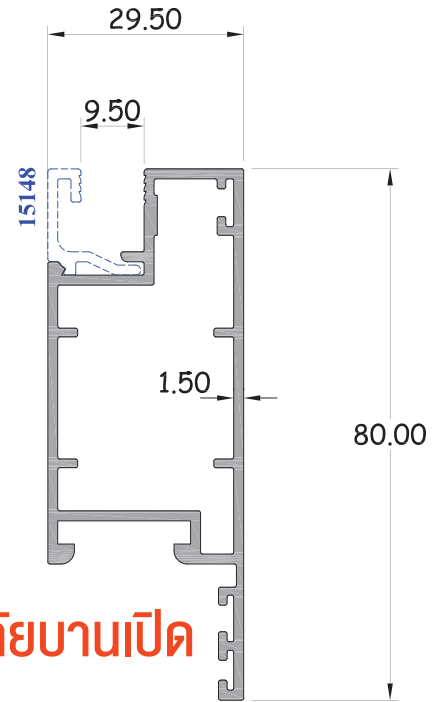


หน้าตัด โพรไฟล์



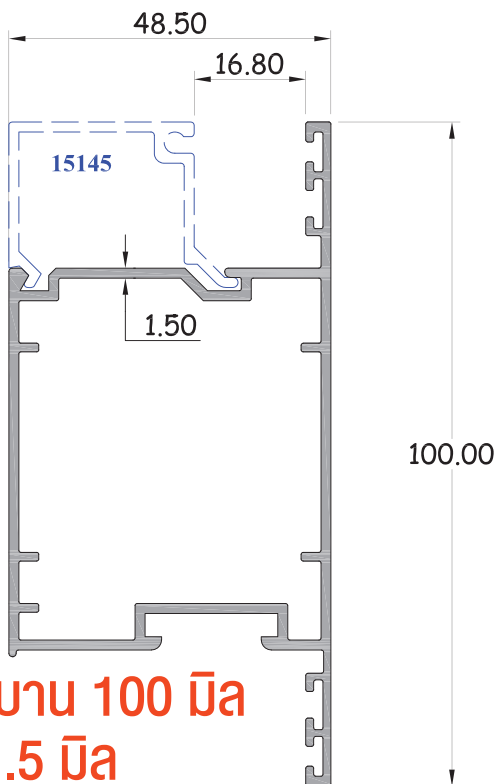
■ **กรอบบานกระทุ้ง 80 มิล
หนา 1.5 มิล**

รหัสสินค้า : 15141
WT. 1.100 kg/M.



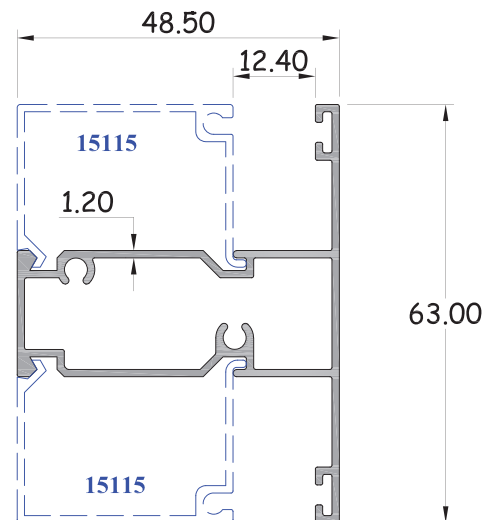
■ **กรอบมุ้งนิรภัยบานเปิด
หนา 1.5 มิล**

รหัสสินค้า : 15154
WT. 0.983 kg/M.



■ **กรอบบาน 100 มิล
หนา 1.5 มิล**

รหัสสินค้า : 15144
WT. 1.244 kg/M.



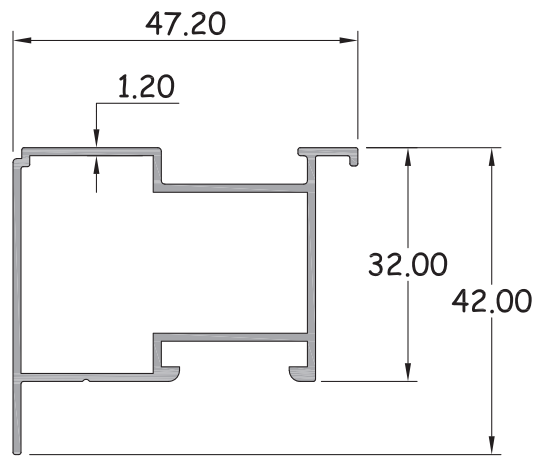
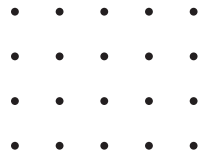
■ **ชวยลูกพับ**

รหัสสินค้า : 15118
WT. 0.686 kg/M.

EURO PROFILE



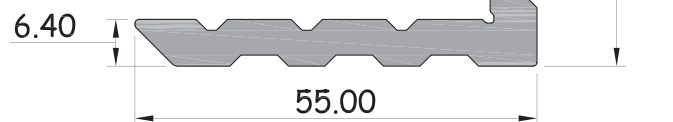
หน้าตัด | โปรไฟล์



■ **ฉากเข้ามุม บานเปิด,บานพับ**

รหัสสินค้า : 15187

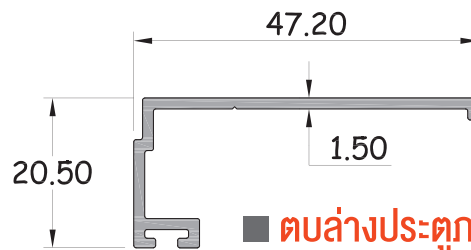
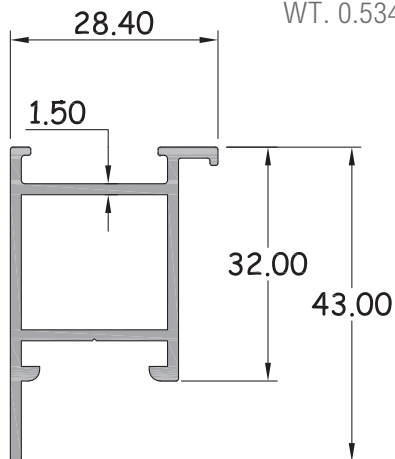
WT. 1.488 kg/M.



■ **บังใบบานเปิดคู่**

รหัสสินค้า : 15124

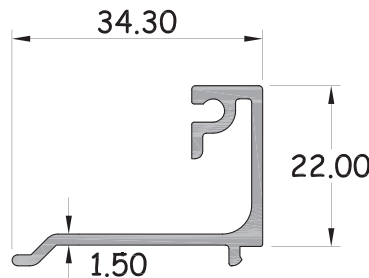
WT. 0.534 kg/M.



■ **ตับล่างประตูภายใน หน้า 1.5 มิล**

รหัสสินค้า : 15153

WT. 0.326 kg/M.



■ **คิ้วกระจกห้อง 35 มิล หน้า 1.5 มิล**

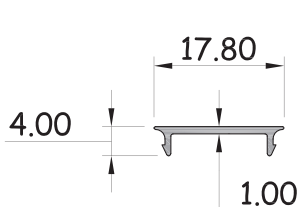
รหัสสินค้า : 15180

WT. 0.340 kg/M.

■ **บังใบบานเปิดคู่บังนिरภัย**

รหัสสินค้า : 15199

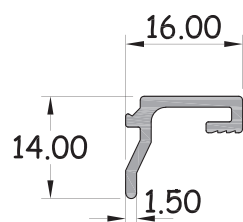
WT. 0.524 kg/M.



■ **ตบปิดกล่องกัน**

รหัสสินค้า : 15156

WT. 0.058 kg/M.



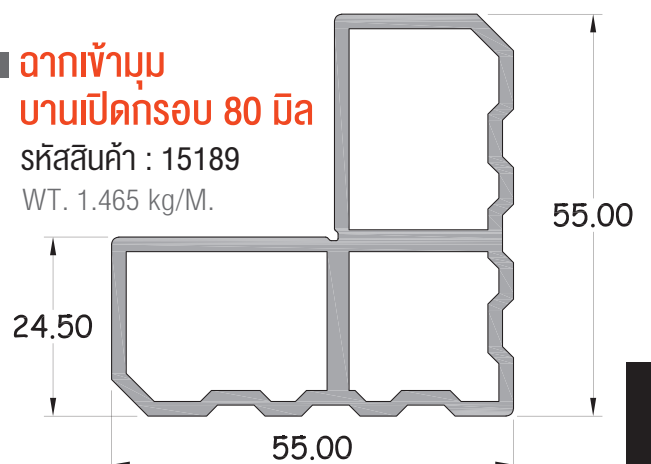
■ **คิ้วตบกรอบบานเลื่อน หน้า 1.5 มิล**

รหัสสินค้า : 15148

■ **ฉากเข้ามุม บานเปิดกรอบ 80 มิล**

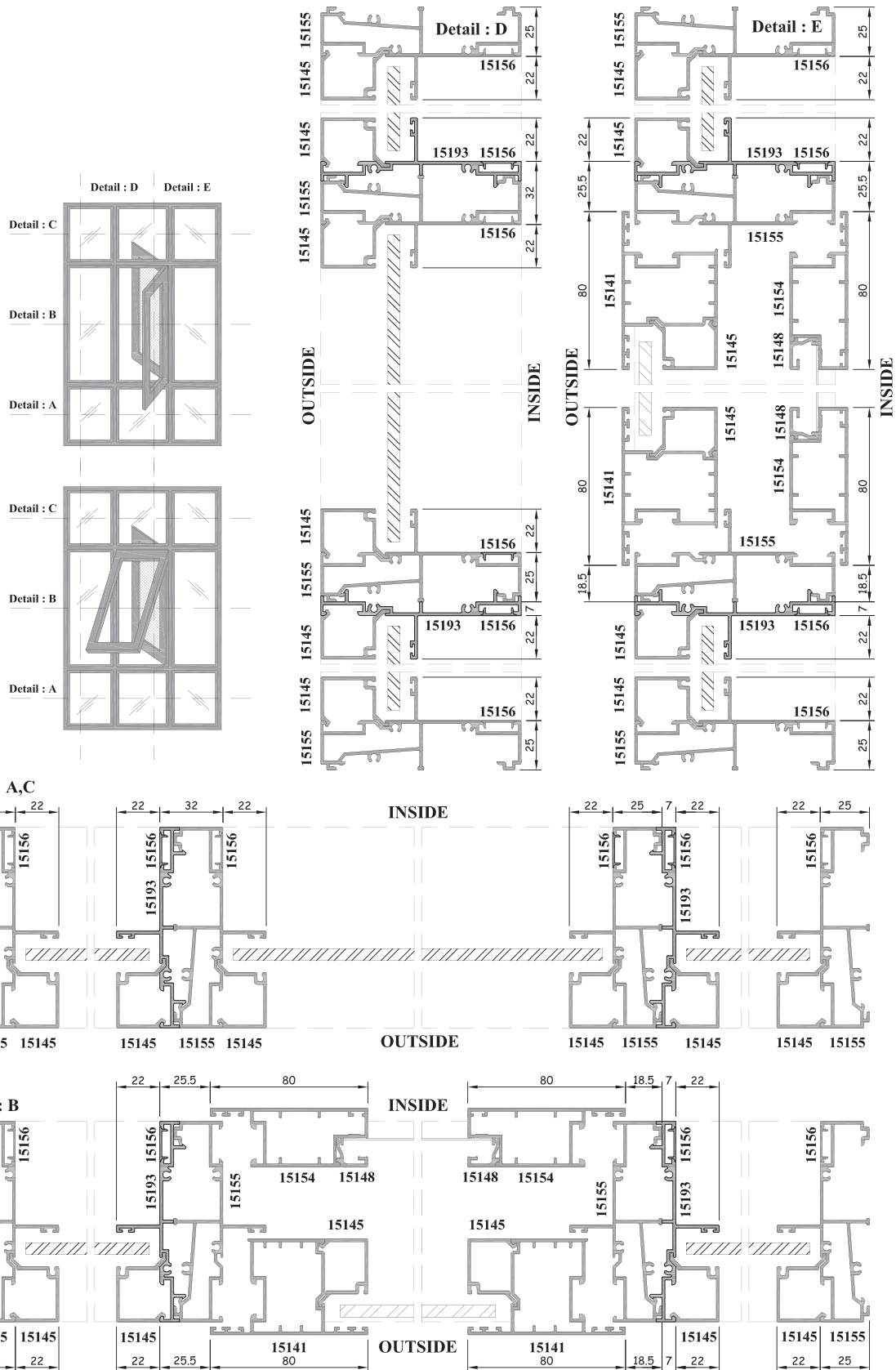
รหัสสินค้า : 15189

WT. 1.465 kg/M.



SHOP DRAWING

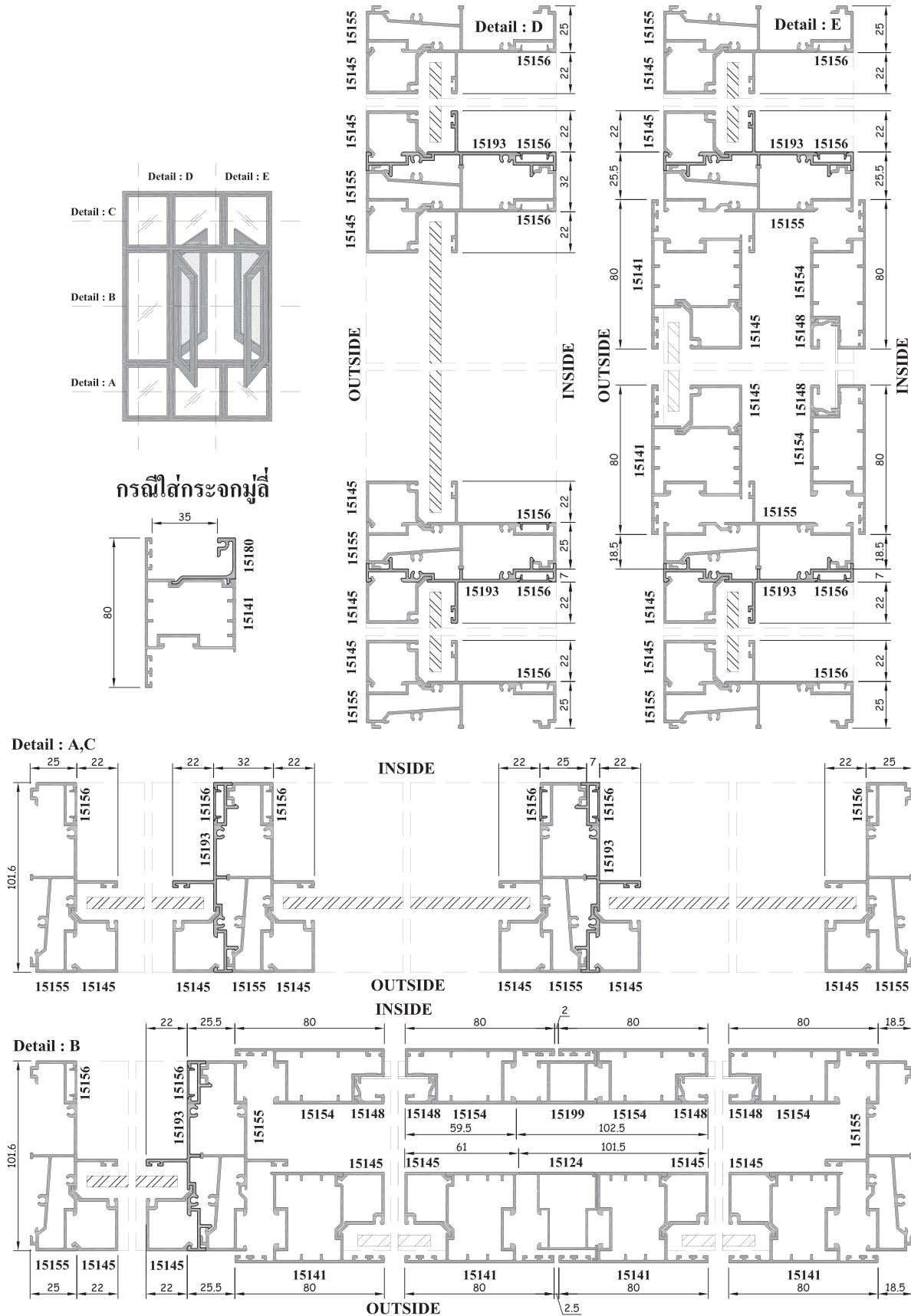
หน้าต่างบานเปิด, บานกระทุ้ง
(ช่องแสง) (มุ้งนิรภัย)



SHOP DRAWING



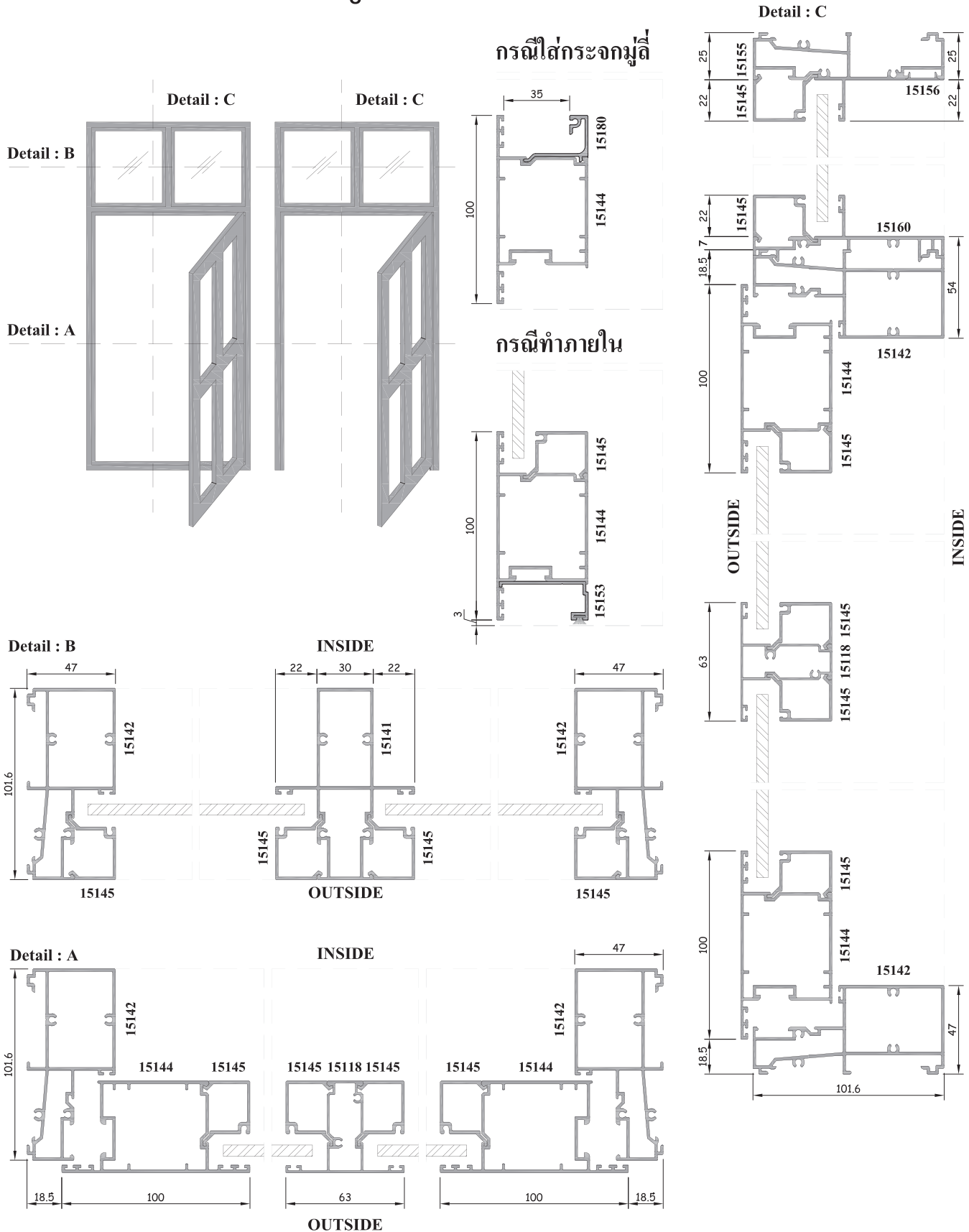
หน้าต่างบานเปิดคู่ไม่มีเสากลาง
(ช่องแสง) (มุงนิรภัย)



SHOP DRAWING

..... ประตูบานเปิด (ช่องแสง)

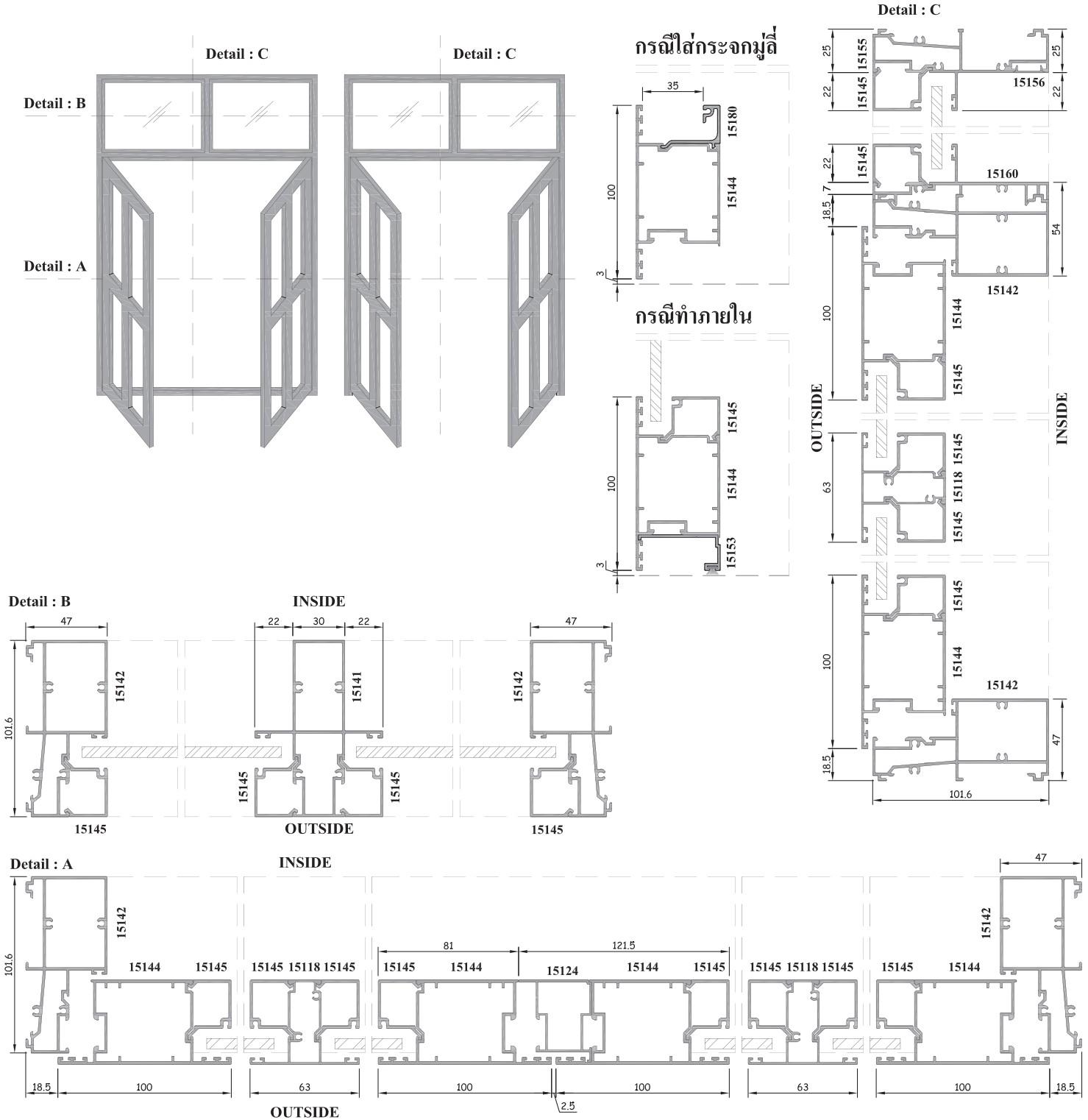
..... ประตูบานเปิดภายใน (ช่องแสง)

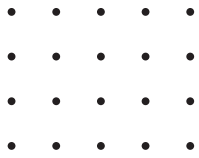


SHOP DRAWING

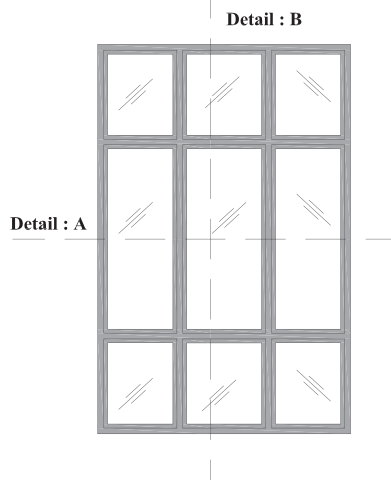


- :: :: :: :: :: ประตูบานเปิดคู่ไม่มีเสากลาง (ช่องแสง)
- :: :: :: :: :: ประตูบานเปิดคู่ภายในไม่มีเสากลาง (ช่องแสง)

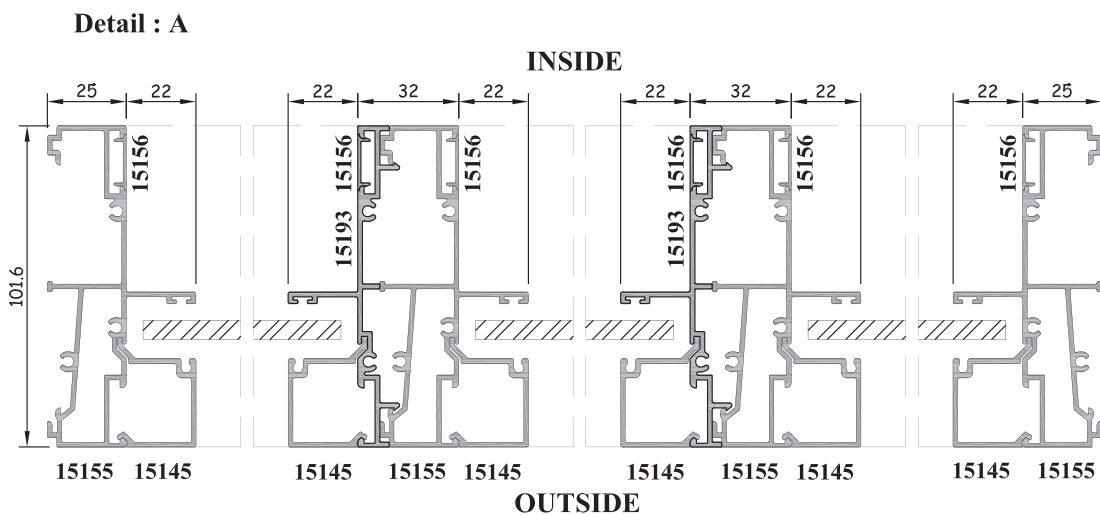
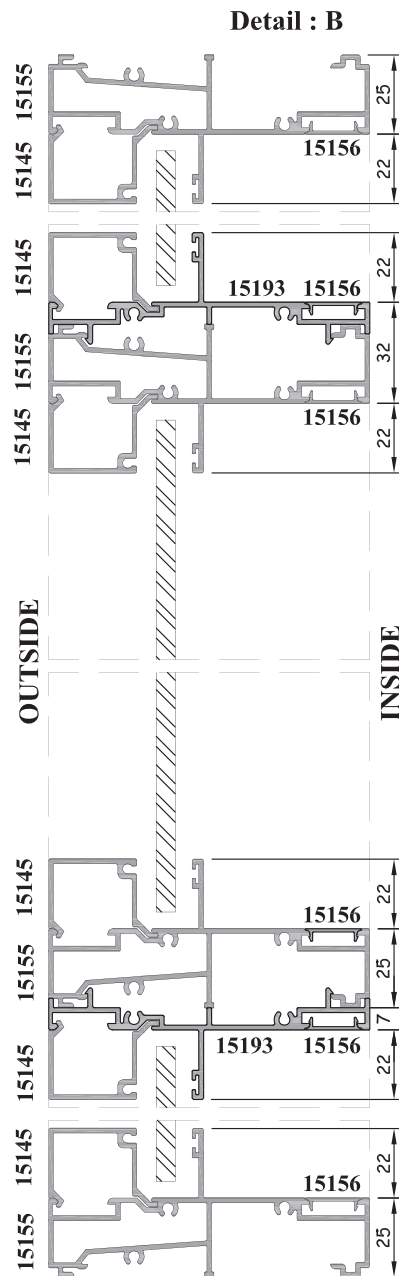
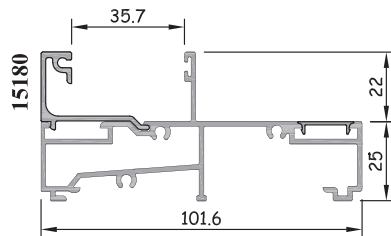




บานติดตาย



กรณีใส่กระจกบูลิ



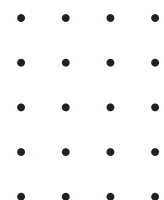


คุณสมบัติ SPECIFICATION

- ความหนาของกระจกที่รองรับ 5-12 มม.
- ขนาดของร่องกระจก 12.7, 25 มม.
- ความกว้างของเฟรม 101.6 มม.
- ความสูงของเฟรมบน 70 มม.
- ความสูงของเฟรมล่าง 40 มม.
- ความสูงของเฟรมล่างหลังต่ำ 20 มม.
- ความหนาของอลูมิเนียม 1.5, 2.0 มม.

ชุดประตู บานพับม BI-FOLDING & DOOR

- อุปกรณ์ฮาร์ดแวร์ของชุดตลาด รองรับ
- อุปกรณ์ฮาร์ดแวร์ของระบบมัลติพอยท์ล็อก รองรับ

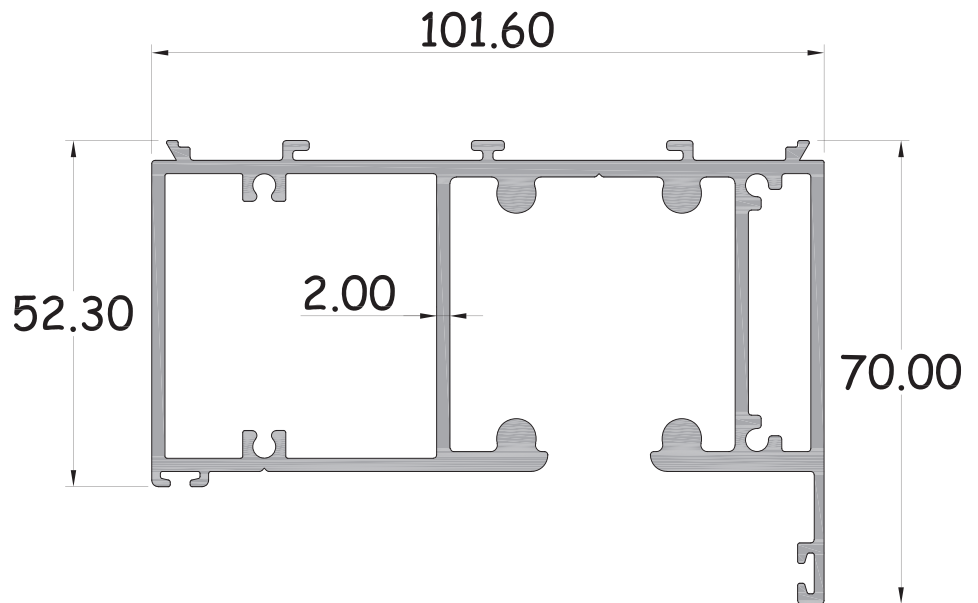


หน้าตัด โพรไฟล์

เฟรมบานบานพับ

รหัสสินค้า : 15167

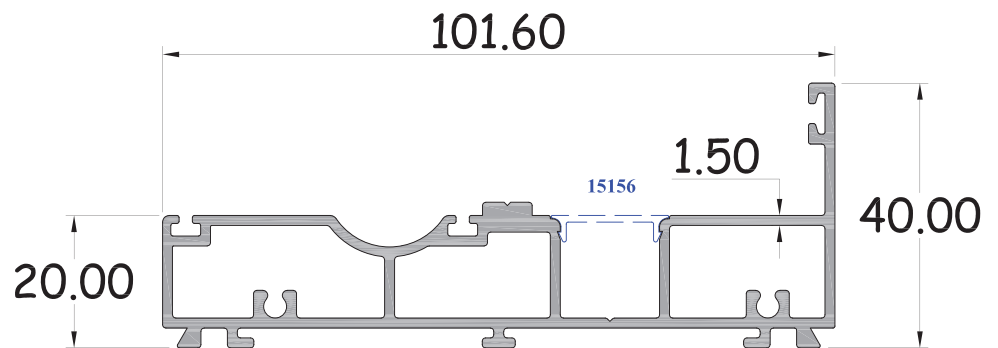
WT. 2.745 kg/M.



เฟรมข้างบานพับ

รหัสสินค้า : 15169

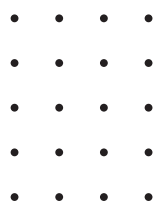
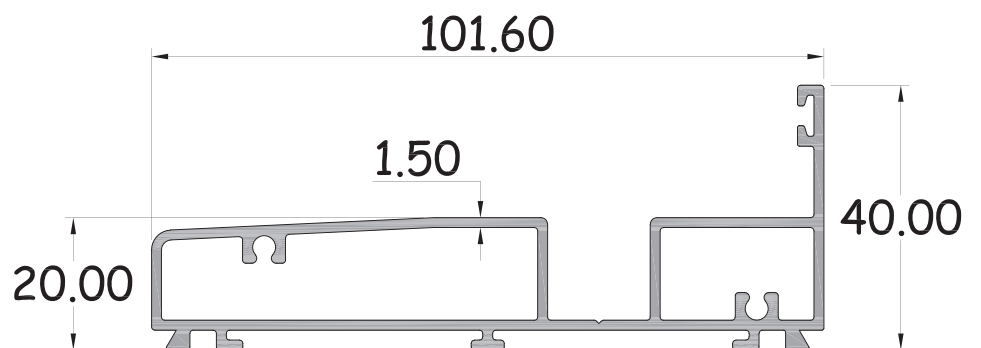
WT. 1.464 kg/M.



เฟรมล่างบานพับ

รหัสสินค้า : 15168

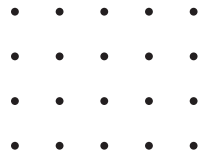
WT. 1.293 kg/M.



EURO PROFILE

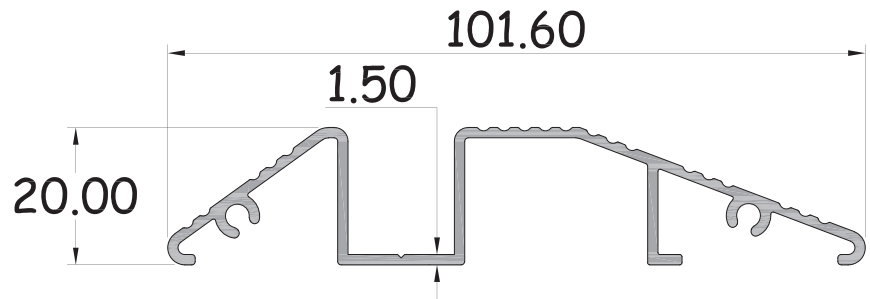


หน้าต่าง | โปรไฟล์



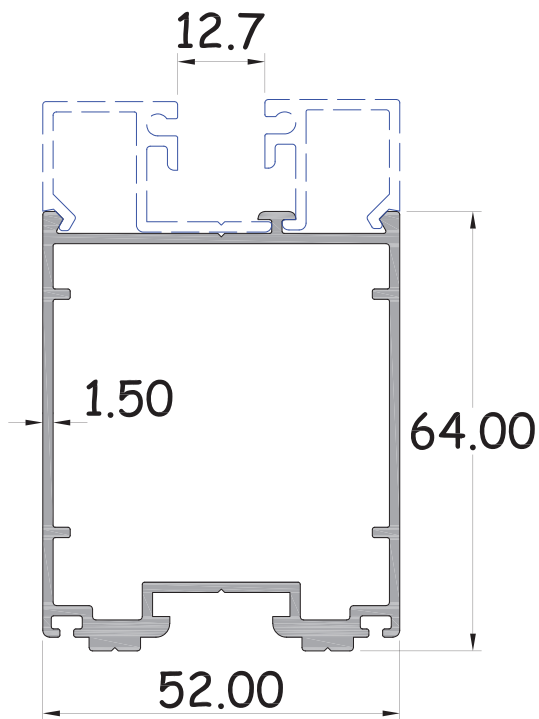
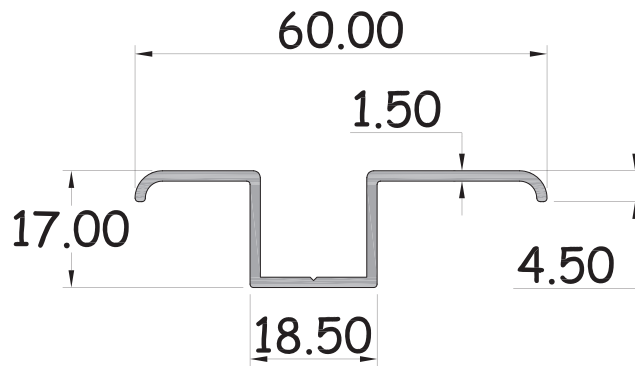
■ เพรสล่างหลังต่อบานพับ

รหัสสินค้า : 15194
WT. 0.739 kg/M.



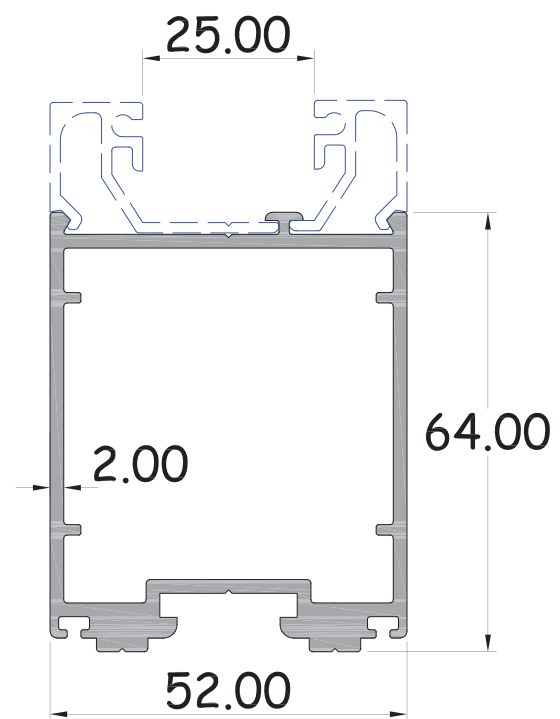
■ เพรสล่างภายในบานพับ

รหัสสินค้า : 15170
WT. 0.380 kg/M.



■ เสาบานพับหนา 1.5 มิล

รหัสสินค้า : 15171
WT. 1.266 kg/M.



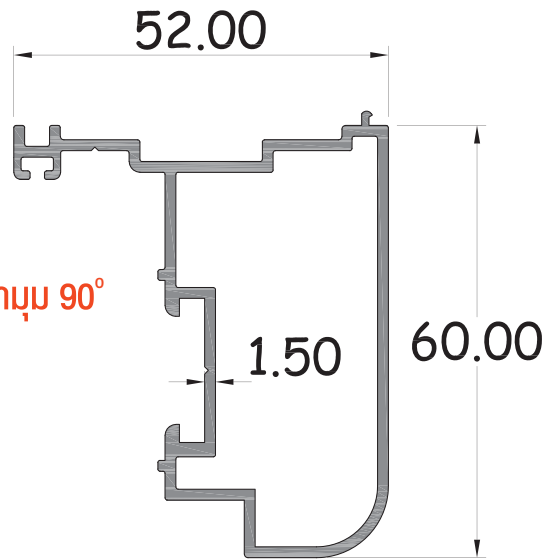
■ เสาบานพับหนา 2.0 มิล

รหัสสินค้า : 15172
WT. 1.592 kg/M.

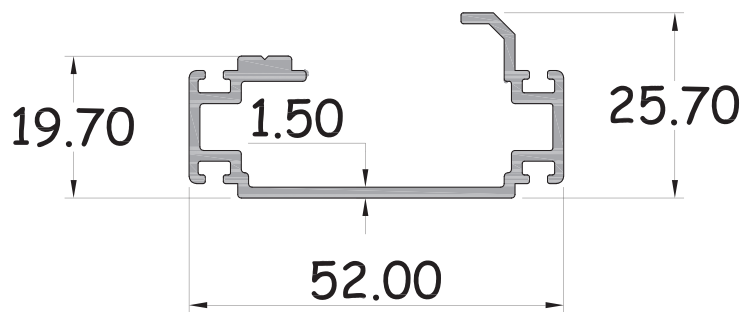
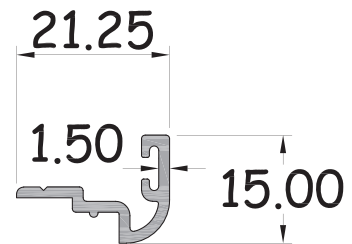


หน้าตัด | โพรไฟล์

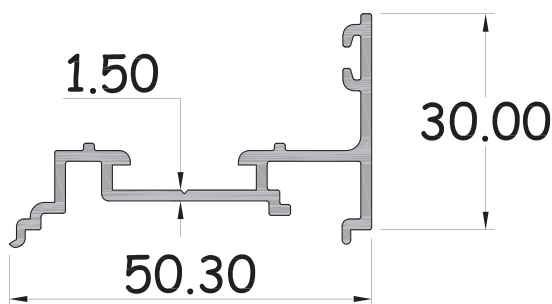
■ **เสาบานพับมเข้ามุม 90°**
รหัสสินค้า : 15195
WT. 0.931 kg/M.



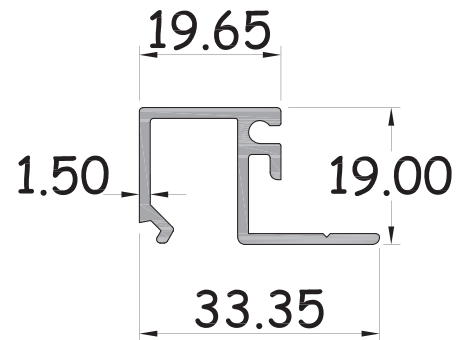
■ **ใบบังบานพับม**
รหัสสินค้า : 15177
WT. 0.184 kg/M.



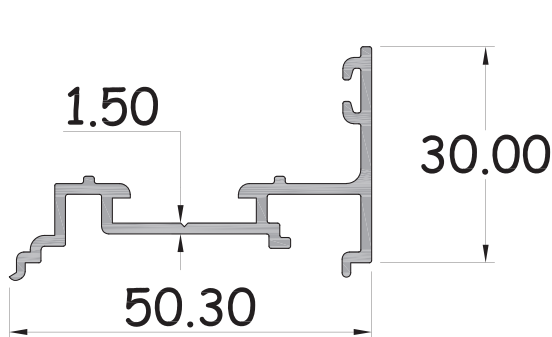
■ **แกนกลางบานพับม**
รหัสสินค้า : 15178
WT. 0.592 kg/M.



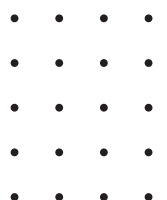
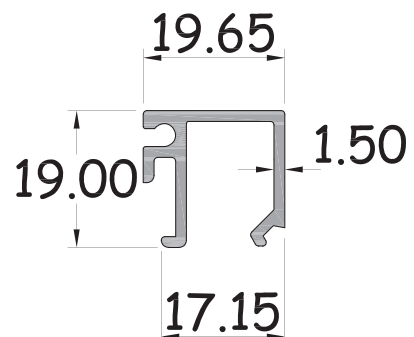
■ **คิ้วนอกบานพับมร่องกระจก 12.7 มิล**
รหัสสินค้า : 15173
WT. 0.345 kg/M.



■ **แกนกลางบังใบบานพับม V2/ บังใบเข้ามุม 90°**
รหัสสินค้า : 15196
WT. 0.505 kg/M.



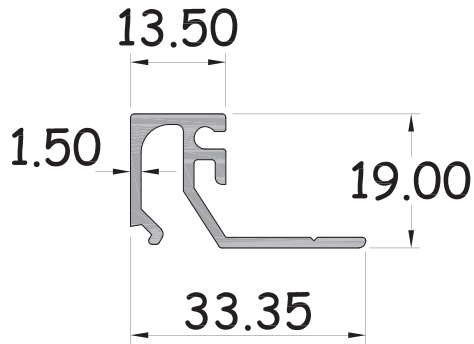
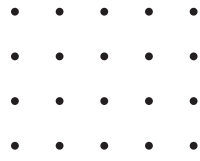
■ **คิ้วใบบานพับมร่องกระจก 12.7 มิล**
รหัสสินค้า : 15174
WT. 0.280 kg/M.



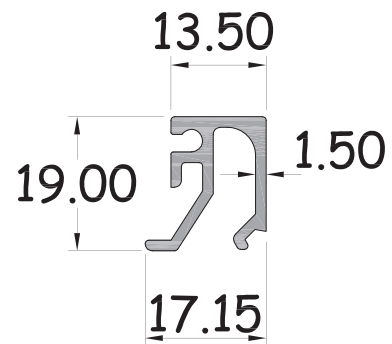
EURO PROFILE



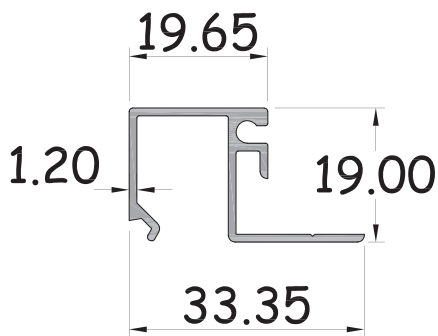
หน้าต่าง | โปรไฟล์



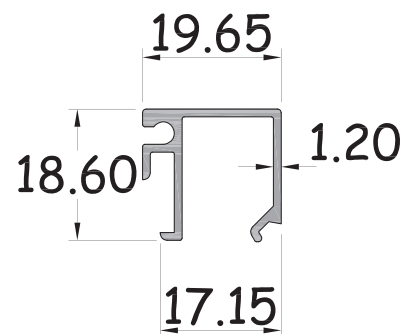
- **คิ้วนอกบานเพิ่มร่องกระจก 25.0 มิล**
รหัสสินค้า : 15175
WT. 0.340 kg/M.



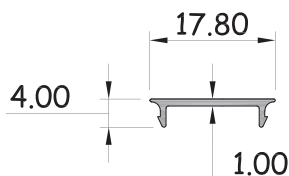
- **คิ้วในบานเพิ่มร่องกระจก 25.0 มิล**
รหัสสินค้า : 15176
WT. 0.276 kg/M.



- **คิ้วนอกบานเพิ่มหนา 1.20 มิล**
รหัสสินค้า : 15185
WT. 0.266 kg/M.



- **คิ้วในบานเพิ่มหนา 1.20 มิล**
รหัสสินค้า : 15186
WT. 0.217 kg/M.



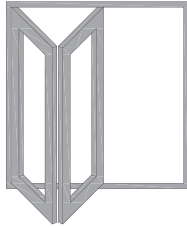
- **ตบปิดกล่องทึบ**
รหัสสินค้า : 15156
WT. 0.058 kg/M.

- **ฉากเข้ามุม บานเปิด, บานเพิ่ม**
รหัสสินค้า : 15187
WT. 1.488 kg/M.

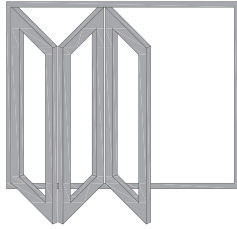


EURO PROFILE

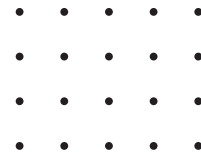
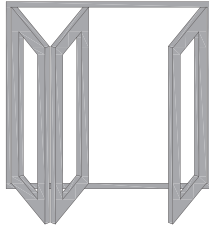
เฟี้ยม 2-2-0



เฟี้ยม 3-3-0

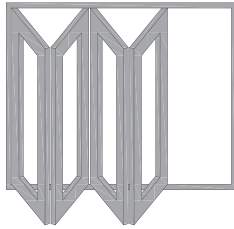


เฟี้ยม 3-2-1

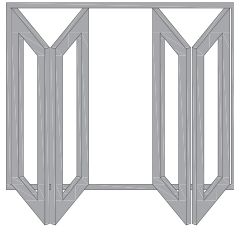


รูปแบบ

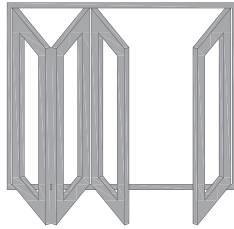
เฟี้ยม 4-4-0



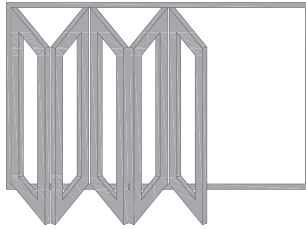
เฟี้ยม 4-2-2



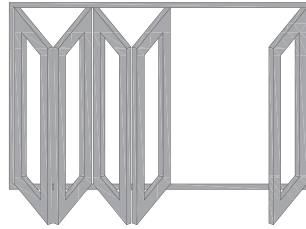
เฟี้ยม 4-3-1



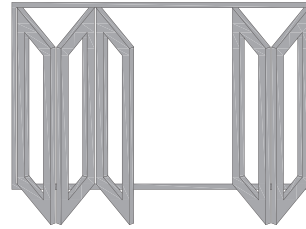
เฟี้ยม 5-5-0



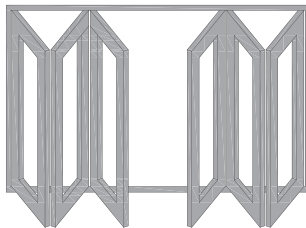
เฟี้ยม 5-4-1



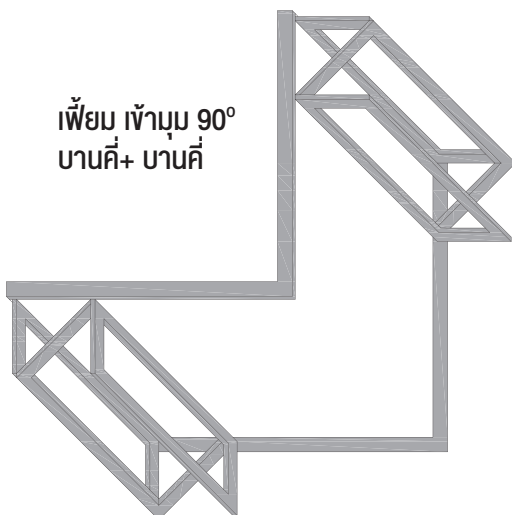
เฟี้ยม 5-3-2



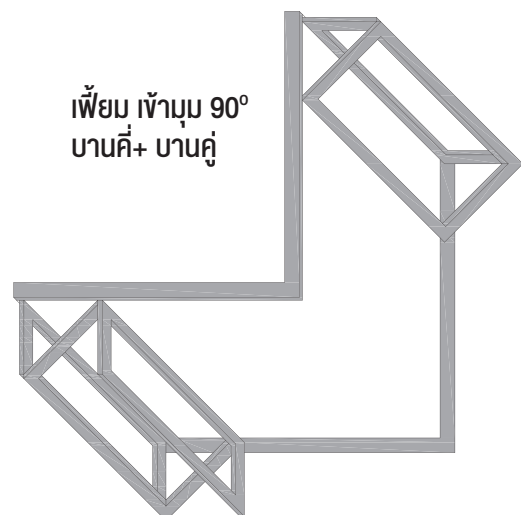
เฟี้ยม 6-3-3



เฟี้ยม เข้ามุม 90°
บานคี่+ บานคี่



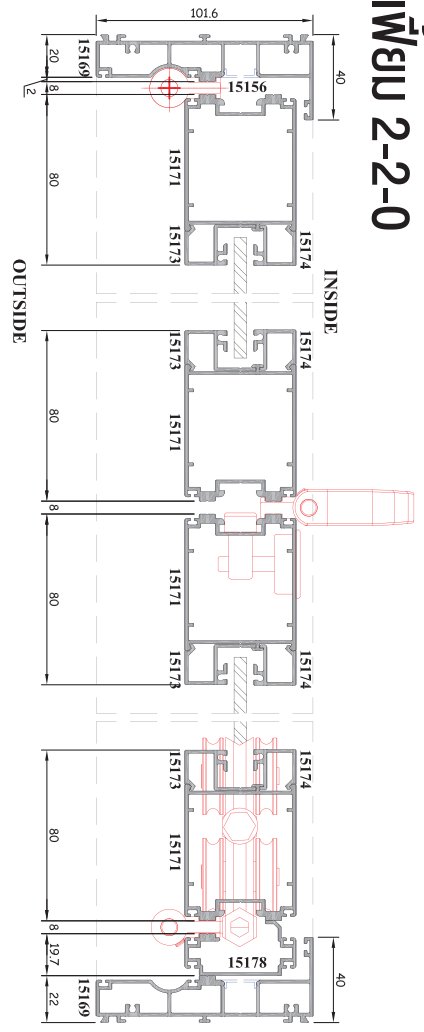
เฟี้ยม เข้ามุม 90°
บานคี่+ บานคู่



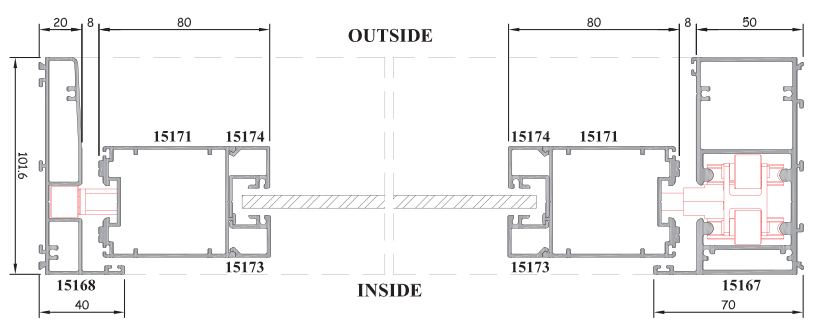
EURO PROFILE



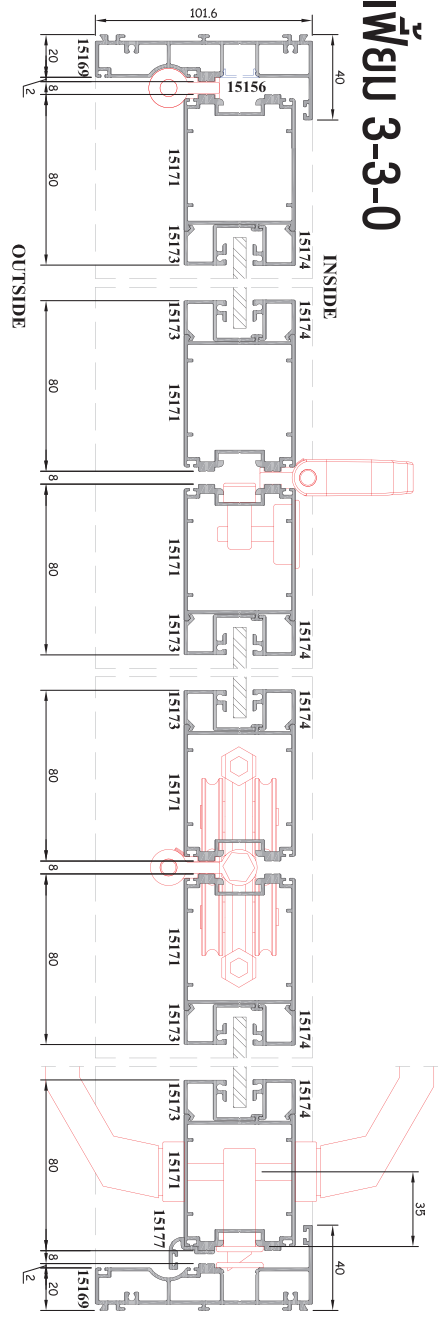
ІВЇВУ 2-2-0



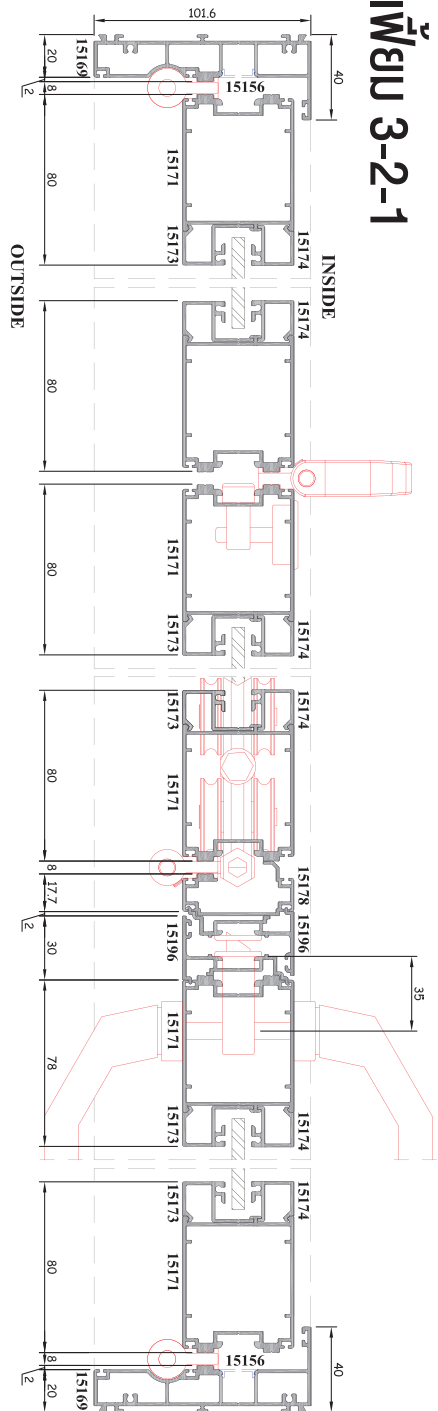
SHOP DRAWING



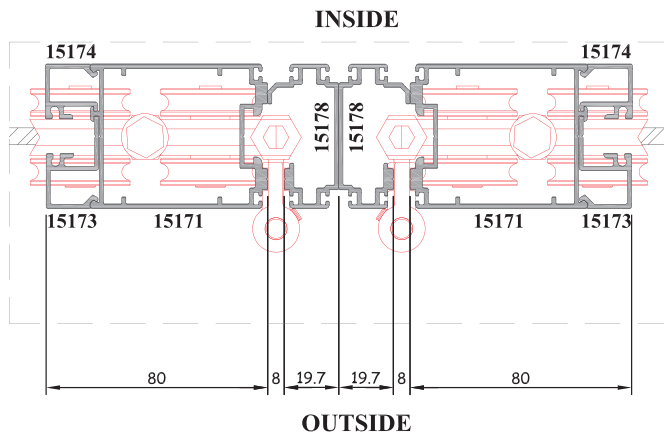
ІВЇВУ 3-3-0



ІВЇВУ 3-2-1

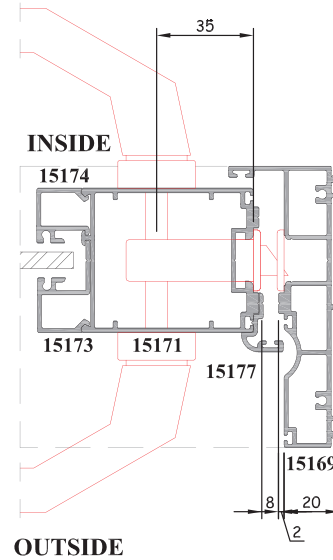


เฟี้ยม 4-2-2



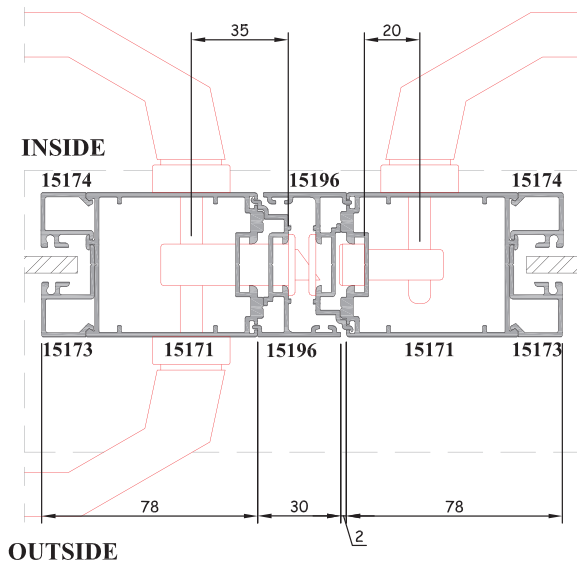
แกนกลางบานเฟี้ยม

กรณีทำบานคี่



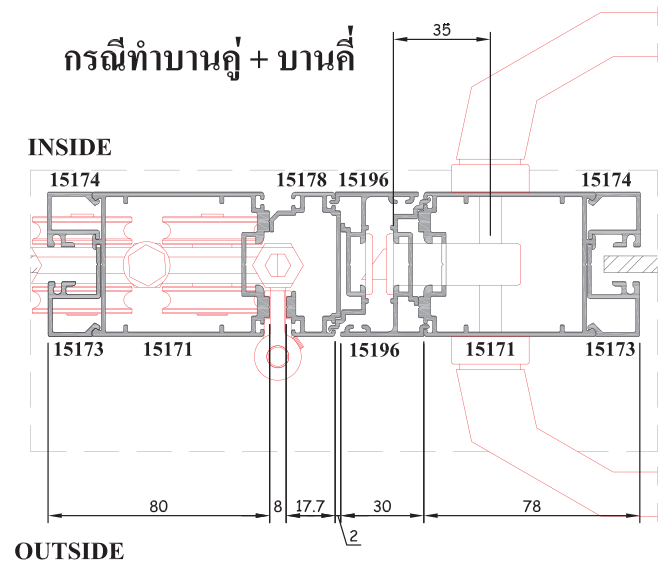
บังใบบานเฟี้ยม

เฟี้ยม 6-3-3



แกนกลางบังใบบานเฟี้ยม

กรณีทำบานคู่ + บานคี่

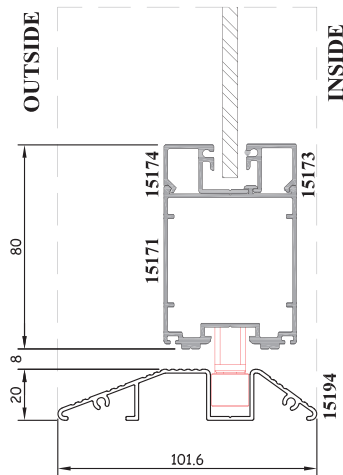


แกนกลางบานเฟี้ยม, แกนกลางบังใบบานเฟี้ยม

EURO PROFILE

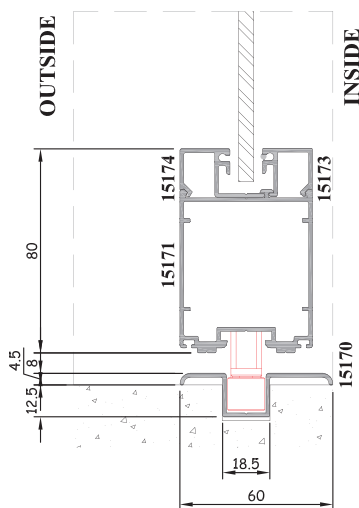


กรณีใช้เฟรมล่างหลังเต่า



เฟรมล่างหลังเต่าบานเพิ่ม

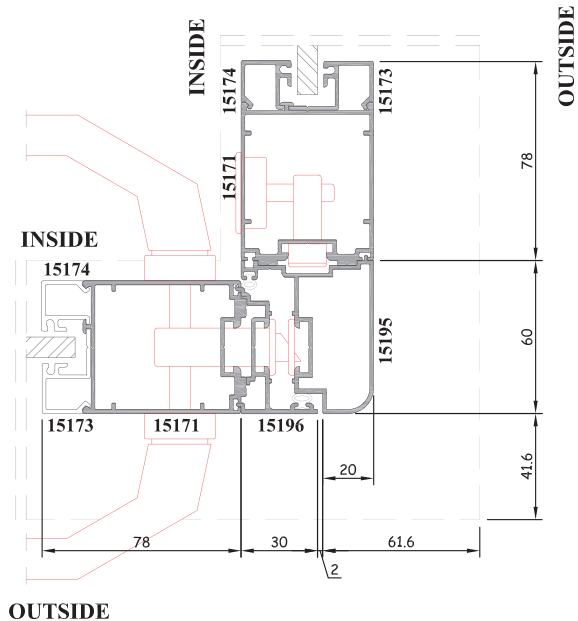
กรณีใช้เฟรมล่างแบบฝังพื้น



เฟรมล่างภายในบานเพิ่ม

เพิ่มเข้ามุม 90°

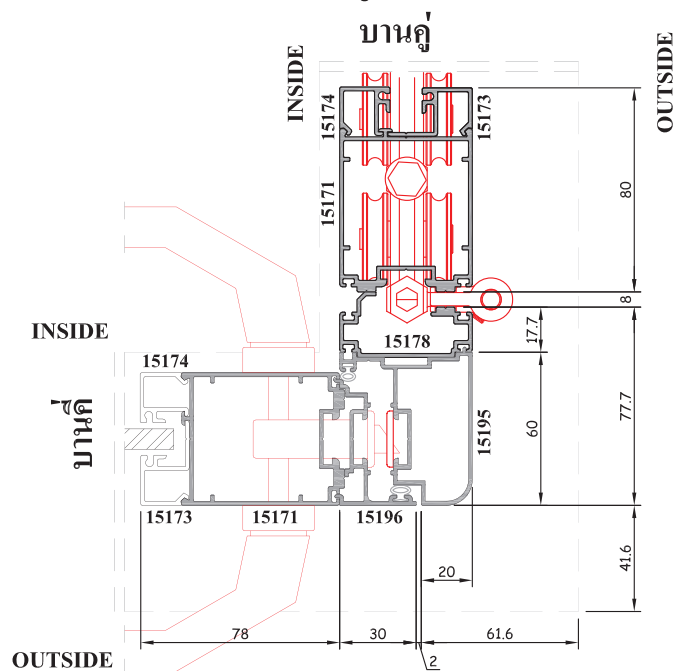
กรณีบานคี่ + บานคี่



แกนกลางบังใบบานเพิ่ม, เสาบานเพิ่มเข้ามุม 90°

เพิ่มเข้ามุม 90°

กรณีบานคี่ + บานคู่



แกนกลางบังใบบานเพิ่ม, เสาบานเพิ่มเข้ามุม 90°,
แกนกลางบานเพิ่ม



Current and Recent Projects

Smart Plus is proud to contribute high quality aluminium products and be a part of the success of following projects:



1. THE RIVER, Bangkok
2. MILLENIUM RESIDENCE, Bangkok
3. W-HOTEL, Bangkok
4. 185 RAJADAMRI, Bangkok
5. AMARA Hotel, Bangkok
6. THE PALMS, Bangkok
7. AIA, Bangkok
8. Impact Muang Thong Thani



Rattana Damrong Company Limited
258-258/1 Moo 4 Soi Vo.Po.Or 11 (Pisate) Settakit 1 Rd. Tamai Katumban Samutsakorn 74110
บริษัท รัตนดำรง จำกัด
258-258/1 ม.4 ซอย ว.ป.อ.11 (พิเศษ) ถ.เศรษฐกิจ 1 ต.ท่าไม้ อ.กระทุ่มแบน จ.สมุทรสาคร 74110
Tel. 02-810-0179, 02-810-0180 Fax. 02-810-0179 (ext.111)