

WINDOWS & DOORS
HARDWARE
2017

CONTENTS

00 — LOCKS | HANDLES | LATCHES

01 — ROLLERS

02 — SEALS AND GASKETS

03 — STAYS | HINGES

04 — MOULDINGS | STOPS

05 — BI FOLD HARDWARE

06 — SCREWS | FIXINGS | SEALANTS

07 — ROTO HARDWARE

00

LOCKS | HANDLES | LATCHES

SINGLE SIDE - SLIDING DOOR LATCH - NO KEY

มือจับเดี่ยว บานเลื่อนชนิดฝึม - ไม่มีกุญแจ



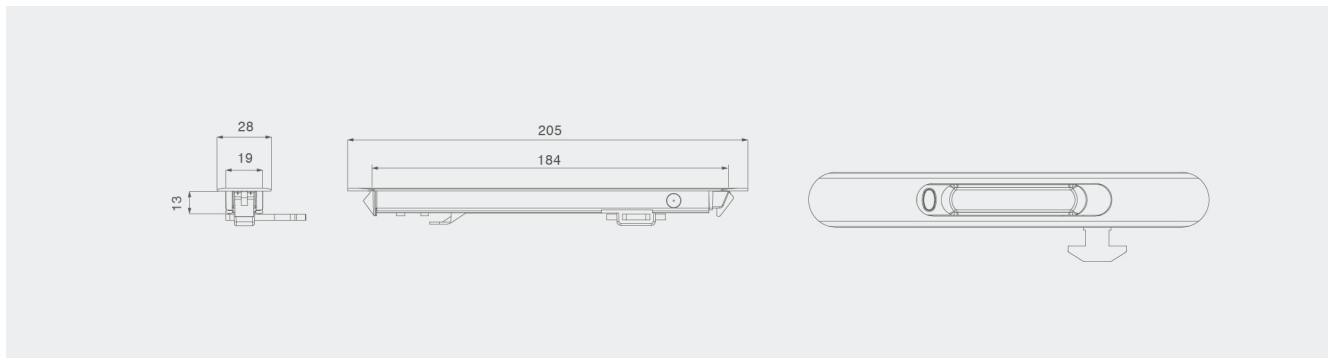
● 00-001-BL



● 00-001-SL



○ 00-001-WH



SINGLE SIDE- SLIDING DOOR LATCH - WITH KEY

มือจับเดี่ยว บานเลื่อนชนิดฝึม - มีกุญแจ



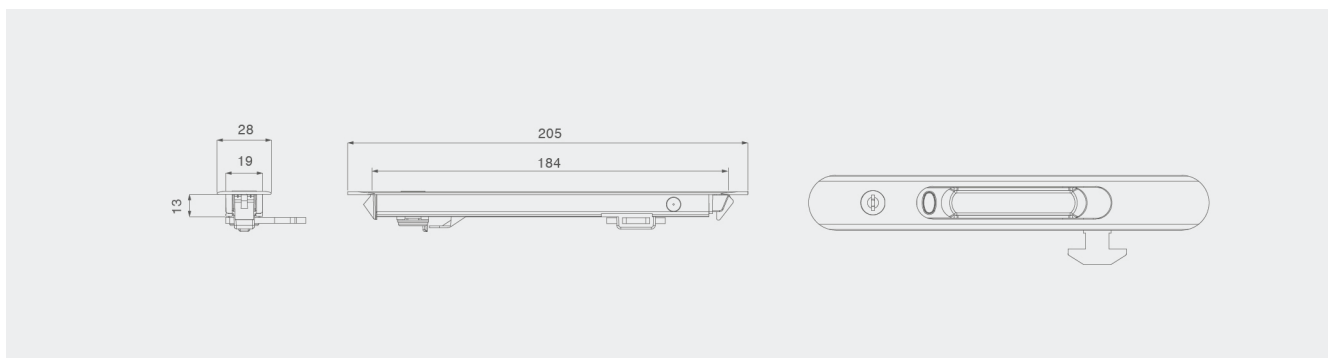
● 00-002-BL



● 00-002-SL



○ 00-002-WH



DOUBLE SIDE- SLIDING DOOR LATCH - WITH KEY

มือจับคู่ บานเลื่อนชนิดฝึง - มีกุญแจ



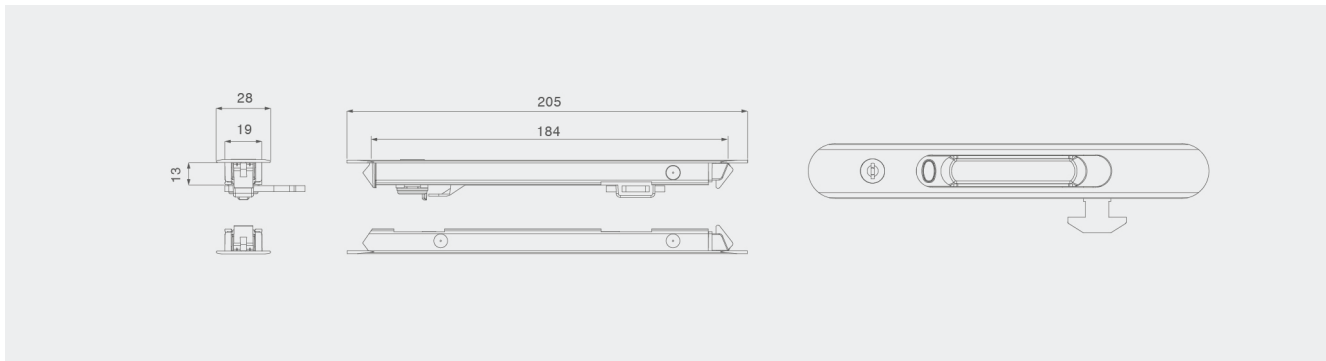
● 00-003-BL



● 00-003-SL



○ 00-003-WH



SINGLE SIDE - SLIDING DOOR LATCH

มือจับเดี่ยว บานเลื่อนชนิดฝึง



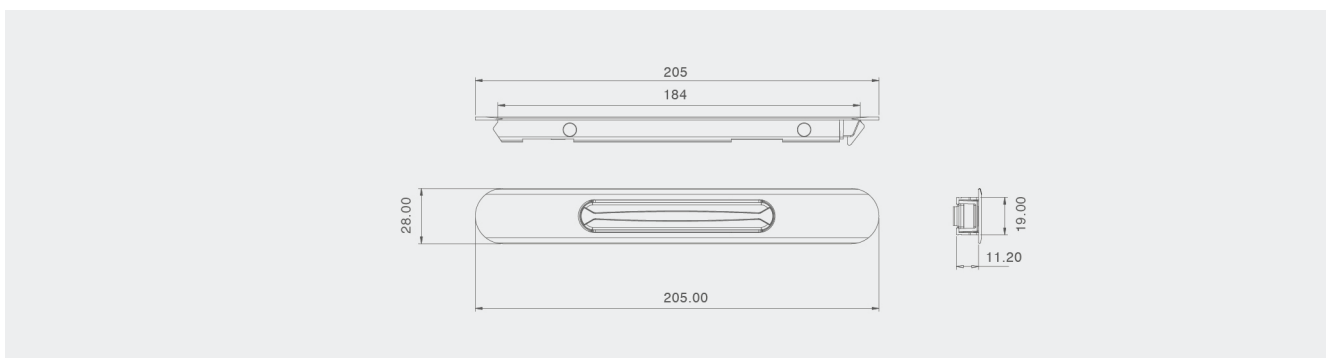
● 00-004-BL



● 00-004-SL

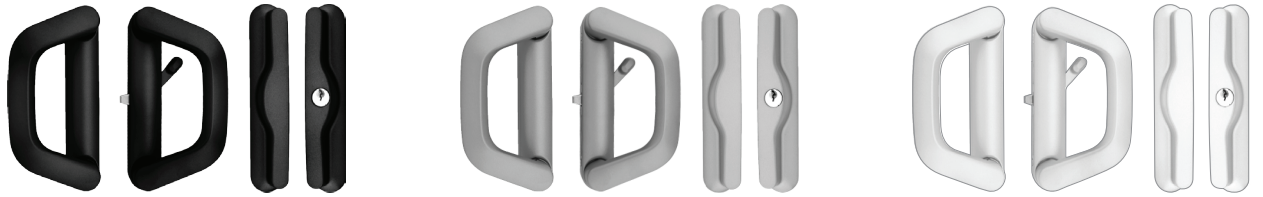


○ 00-004-WH



DOUBLE HANDLE SLIDING DOOR LOCK - WITH KEY OUTSIDE

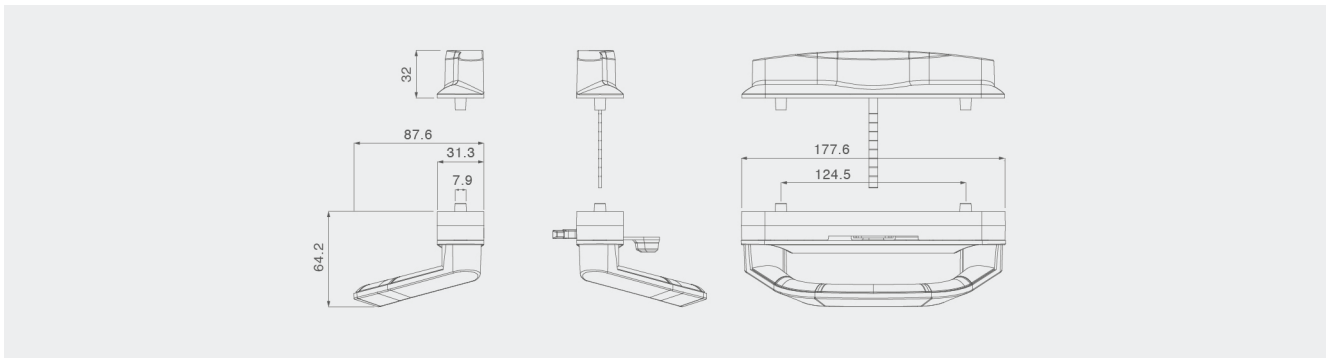
มือจับคู่ บานเลื่อน - มีกุญแจ ด้านนอก



● 00-005-BL

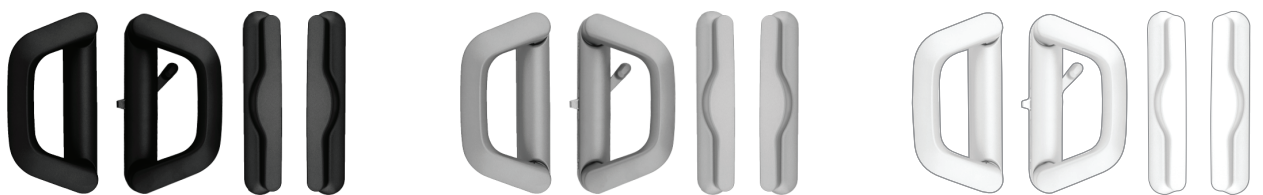
● 00-005-SL

○ 00-005-WH



DOUBLE HANDLE SLIDING DOOR LOCK - NO KEY

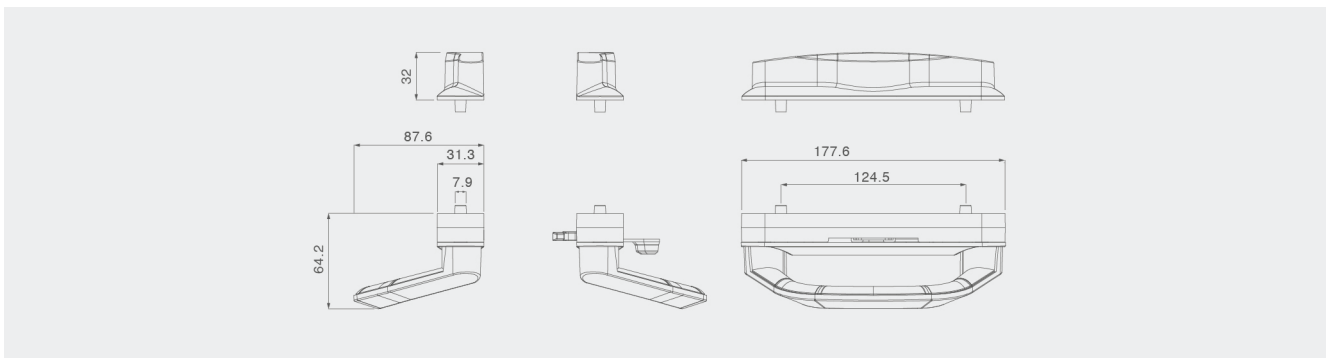
มือจับคู่ บานเลื่อน - ไม่มีกุญแจ



● 00-006-BL

● 00-006-SL

○ 00-006-WH



SINGLE HANDLE SLIDING DOOR LOCK - WITH KEY OUTSIDE

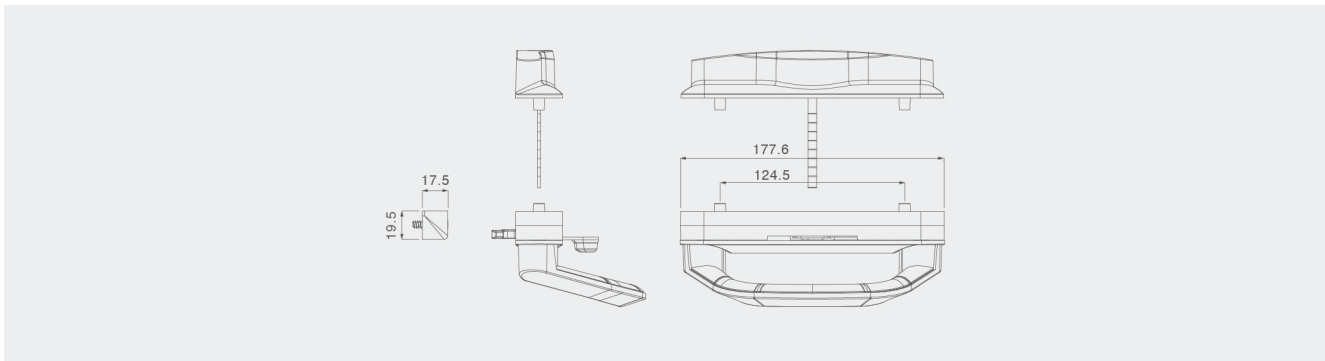
มือจับเดี่ยว บานเลื่อน - มีกุญแจ ด้านนอก



● 00-007-BL

● 00-007-SL

○ 00-007-WH



SINGLE HANDLE SLIDING DOOR LOCK - NO KEY

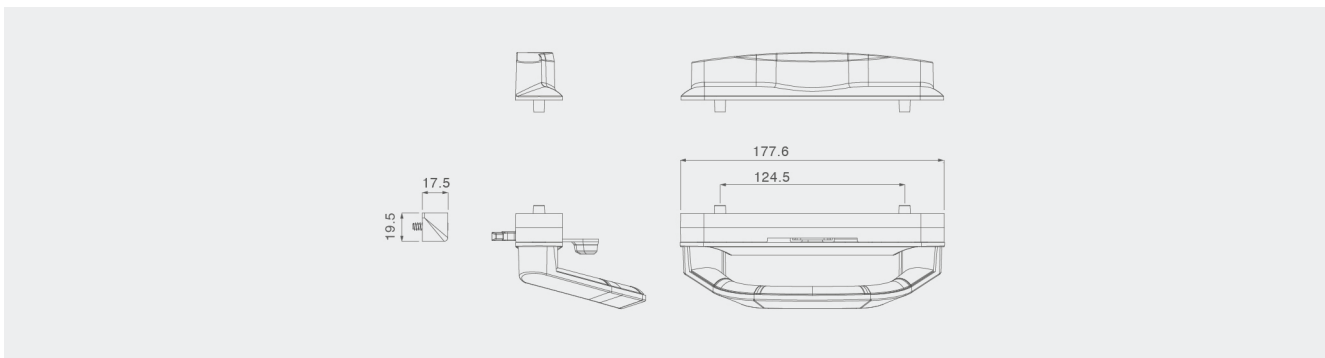
มือจับเดี่ยว บานเลื่อน - ไม่มีกุญแจ



● 00-008-BL

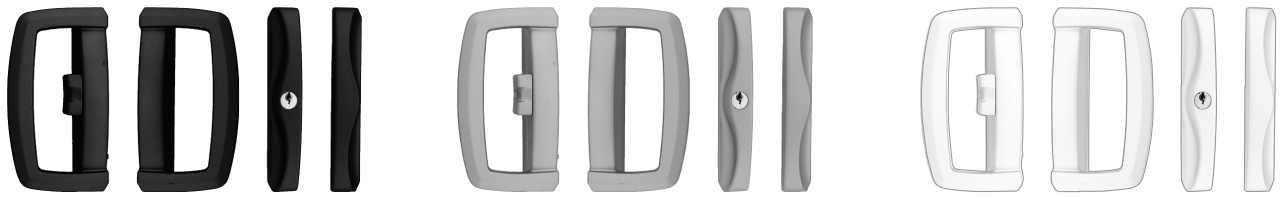
● 00-008-SL

○ 00-008-WH



DOUBLE HANDLE SLIDING DOOR LOCK - WITH KEY OUTSIDE

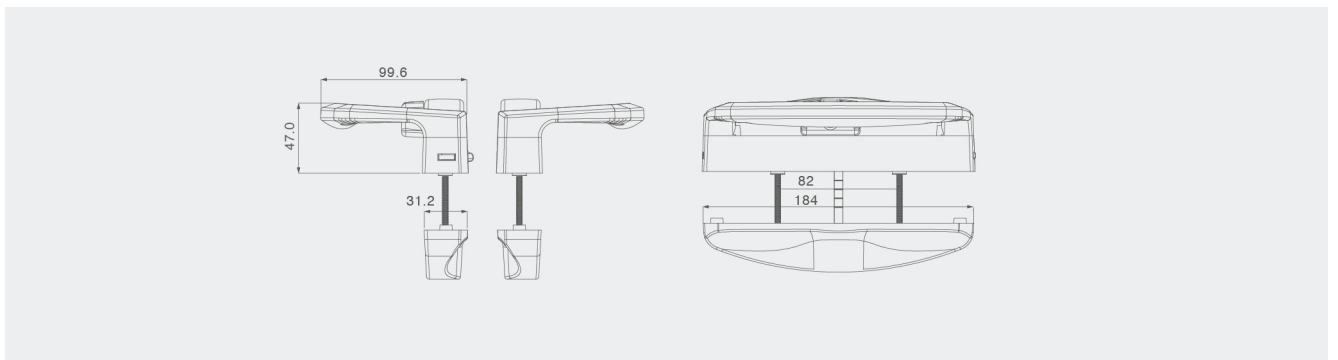
มือจับคู่ บานเลื่อน - มีกุญแจ ด้านนอก



● 00-009-BL

● 00-009-SL

○ 00-009-WH



DOUBLE HANDLE SLIDING DOOR LOCK - NO KEY

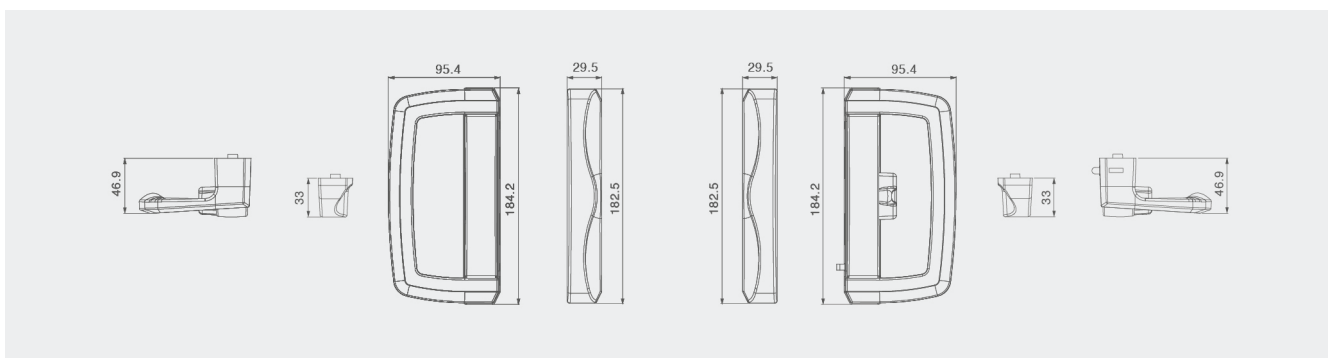
มือจับคู่ บานเลื่อน - ไม่มีกุญแจ



● 00-010-BL

● 00-010-SL

○ 00-010-WH



SINGLE HANDLE SLIDING DOOR LOCK - WITH KEY OUTSIDE

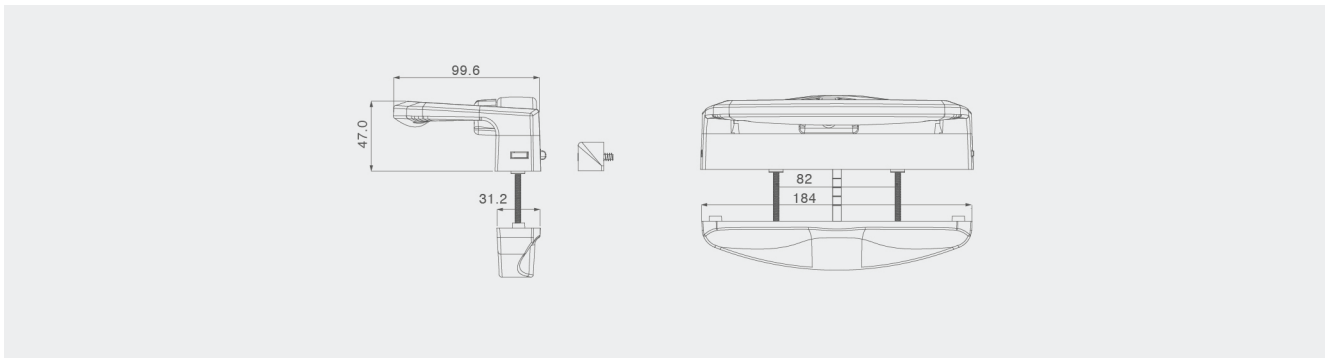
มือจับเดี่ยว บานเลื่อน - มีกุญแจ ด้านนอก



● 00-011-BL

● 00-011-SL

○ 00-011-WH



SINGLE HANDLE SLIDING DOOR LOCK - NO KEY

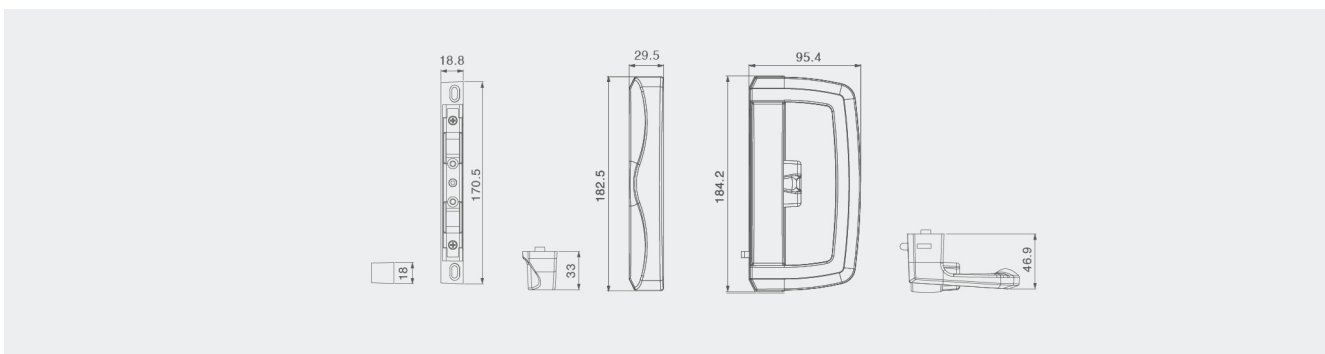
มือจับเดี่ยว บานเลื่อน - ไม่มีกุญแจ



● 00-012-BL

● 00-012-SL

○ 00-012-WH



AWNING / CASEMENT HANDLE (RIGHT-LEFT)

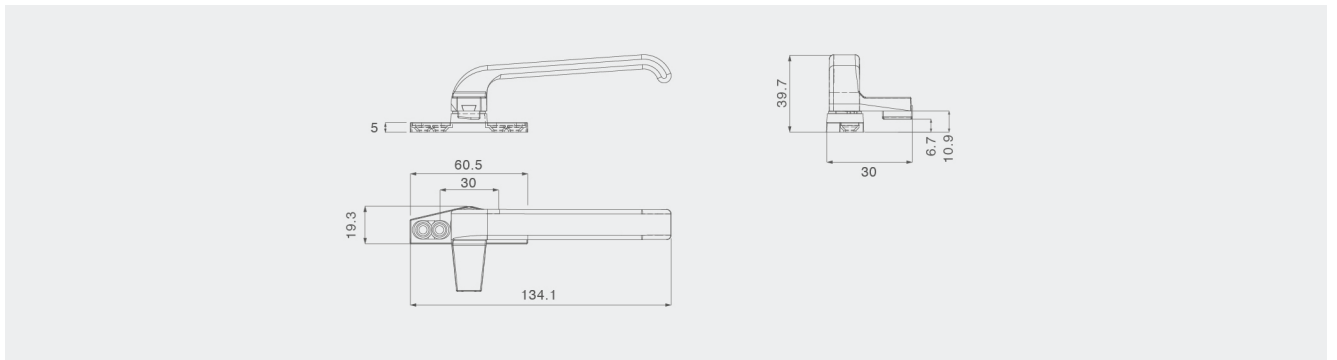
มือจับ บานกระทุ้ง / บานเปิด (ซ้าย-ขวา)



● 00-017-BL-L,R

● 00-017-SL-L,R

○ 00-017-WH-L,R



AWNING / CASEMENT HANDLE (RIGHT-LEFT)

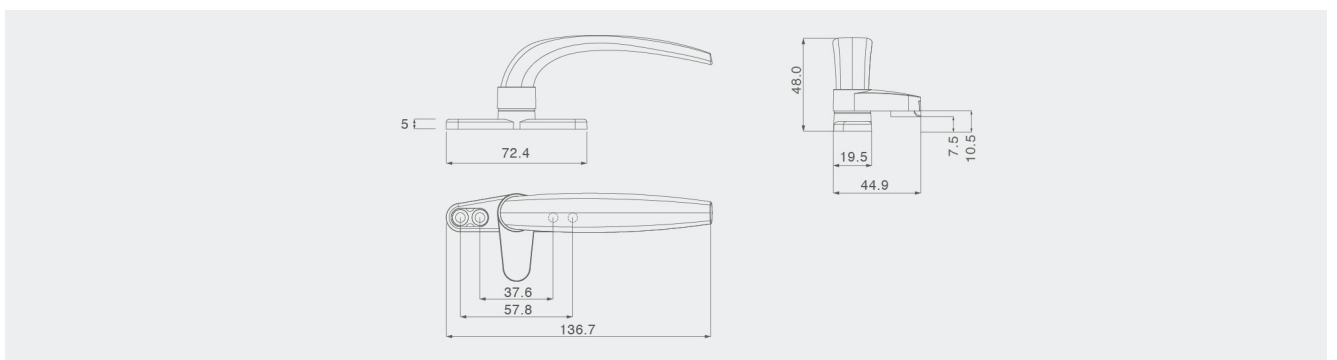
มือจับ บานกระทุ้ง / บานเปิด (ซ้าย-ขวา)



● 00-018-BL-L,R

● 00-018-SL-L,R

○ 00-018-WH-L,R



MORTISE FLUSH BOLT

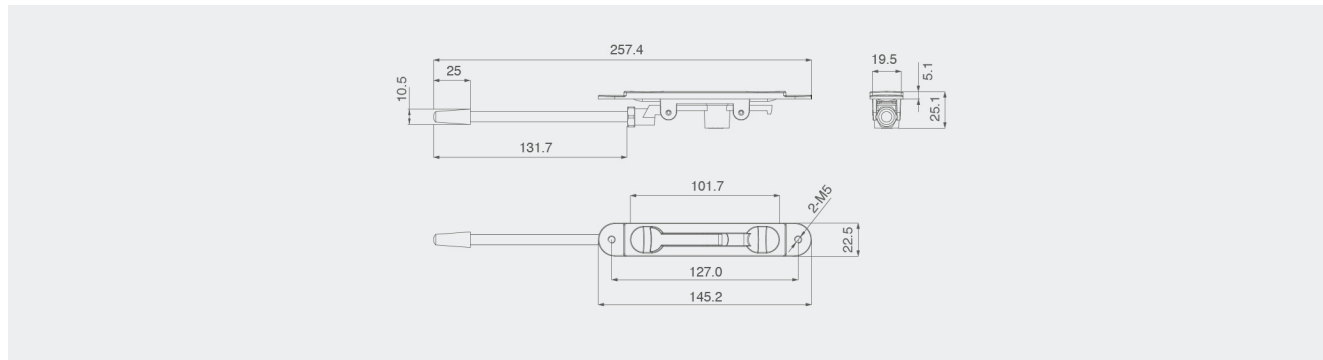
กลอนสลึง



● 00-019-BL

● 00-019-SL

○ 00-019-WH



SURFACE MOUNTED FLUSH BOLT

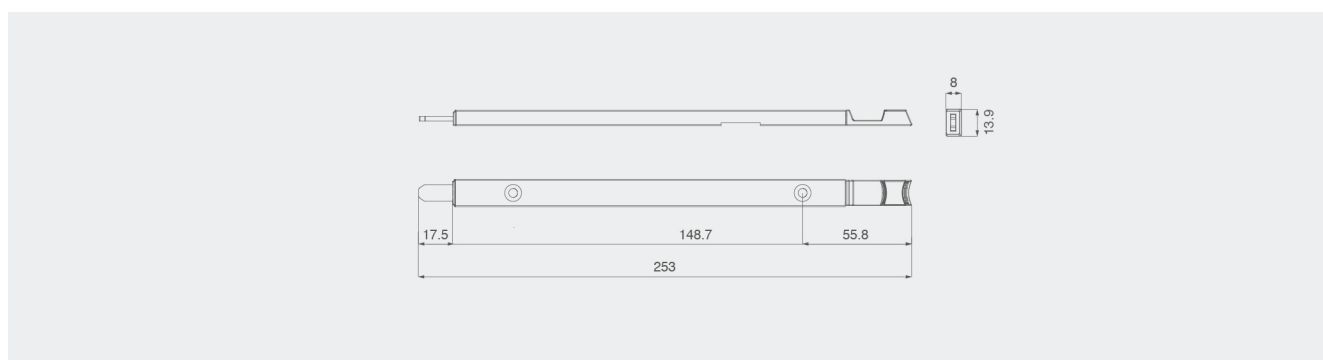
กลอนสลึง



● 00-020-BL

● 00-020-SL

○ 00-020-WH



STAINLESS STEEL MORTISE LOCK, HANDLE, CYLINDER

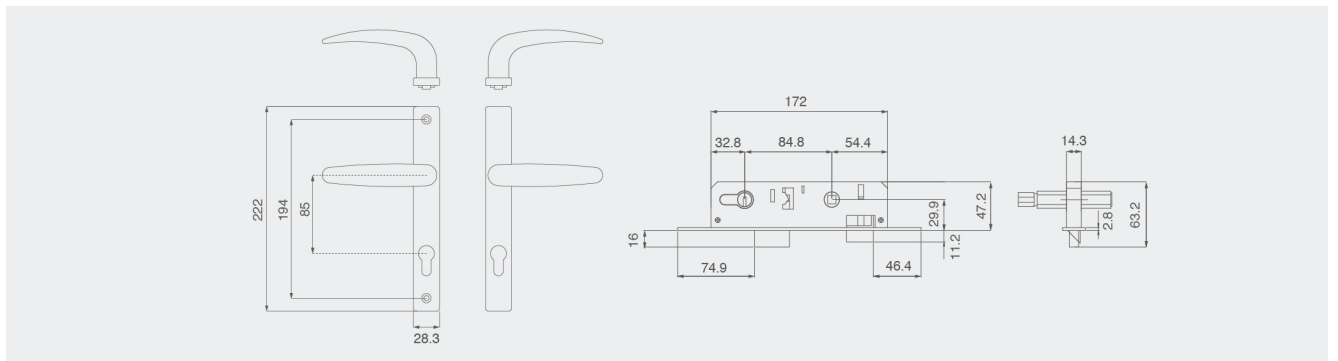
ชุดมือจับสแตนเลส บานเปิด - มีกุญแจ



● 00-024-BL

● 00-024-SL

○ 00-024-WH



STAINLESS STEEL MORTISE LOCK, HANDLE, CYLINDER

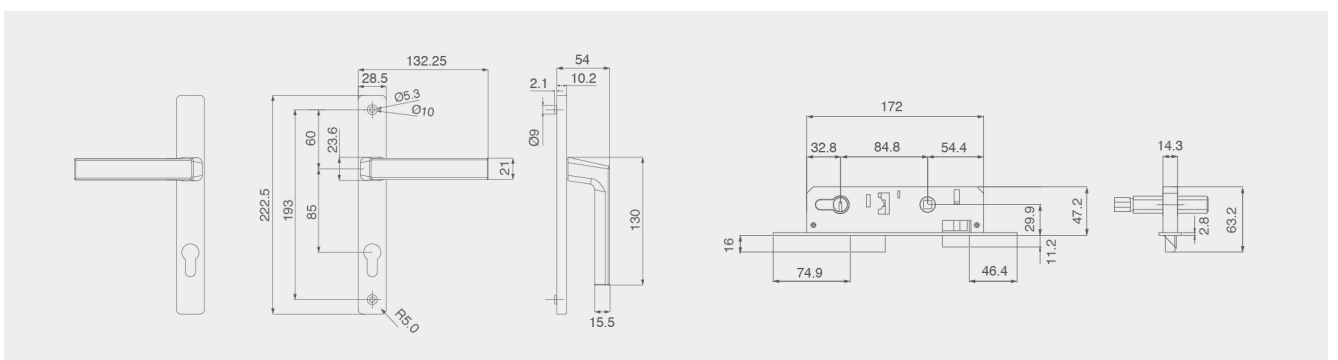
ชุดมือจับสแตนเลส บานเปิด - มีกุญแจ



● 00-027-BL

● 00-027-SL

○ 00-027-WH



CAM LATCH

ชุดล็อกมือจับ



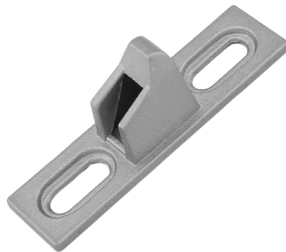
00-029

WIDE LATCH HOOK

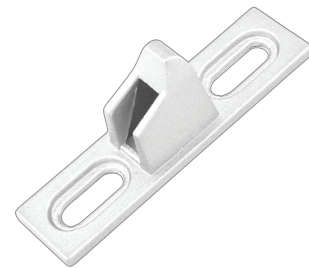
ขอเกี่ยวชุดมือจับล็อก



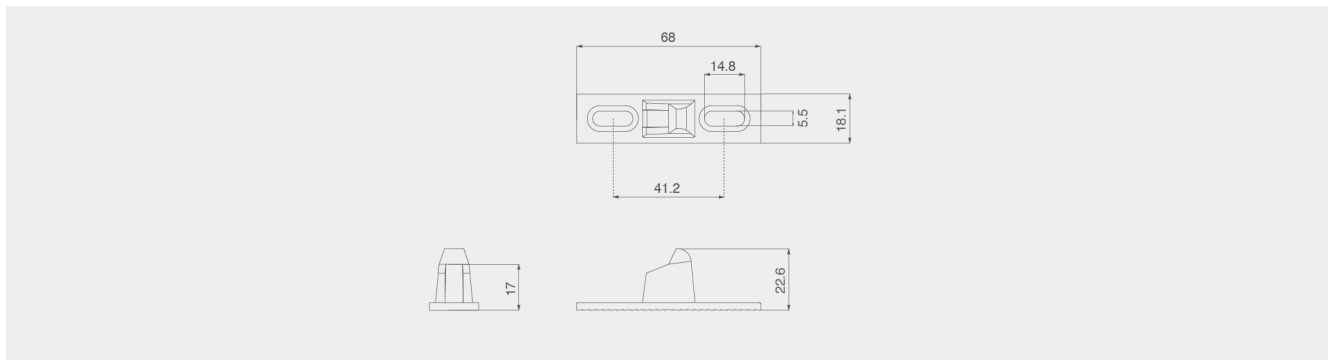
● 00-030-BL



● 00-030-SL



○ 00-030-WH



WIRE SCREEN LOCKS-CORNER

ชุดเข้ามุม กรอบหน้าต่าง (มุมซิงค์)



00-032

01

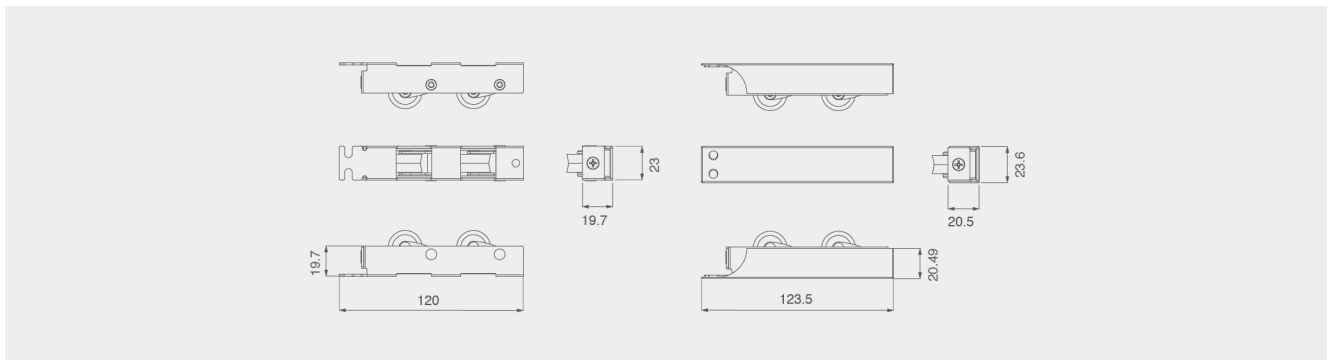
ROLLERS

V-ROLLER HIGH PERFORMANCE SILL 65 KG

ลูกล้อคู่บานเลื่อน รุ่น V-ROLLER 65 KG



01-001



DUAL WHEEL ROLLER 60 KG

ลูกล้อคู่บานเลื่อน 60 KG



01-002

FLY SCREEN ROLLER

ลูกล้อมุ้งบานเลื่อน



01-003

03

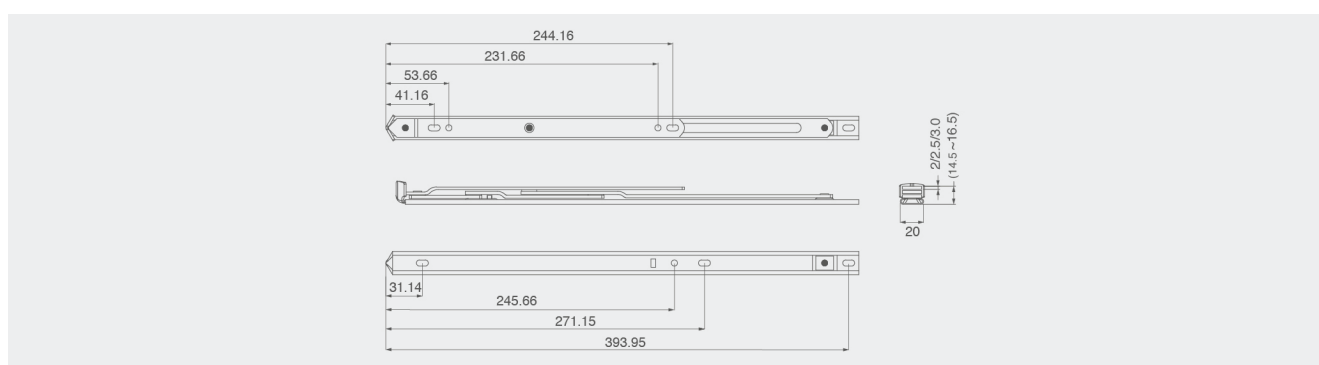
STAYS AND HINGES

FRICTION STAY 8,10,12,14,16,18 in

บานพับหน้าต่างขนาดกระพุ่ม 8,10,12,14,16,18 นิ้ว



- | | | |
|-----------|--|-----------|
| 03-001-08 | | 03-001-14 |
| 03-001-10 | | 03-001-16 |
| 03-001-12 | | 03-001-18 |

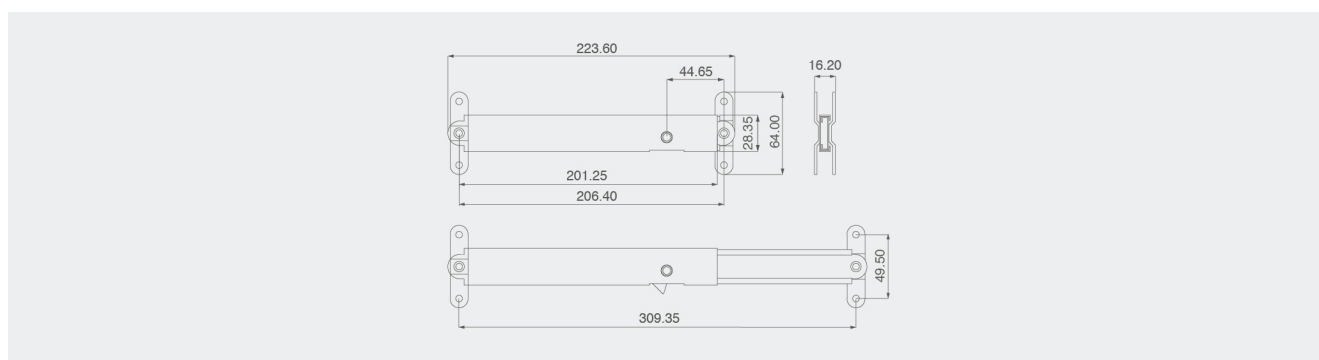


SAFTY STAY 10,12,14 in

ทาก้า ขนาด 10,12,14 นิ้ว



- 03-002-10
03-002-12
03-002-14

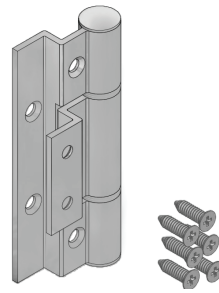


05

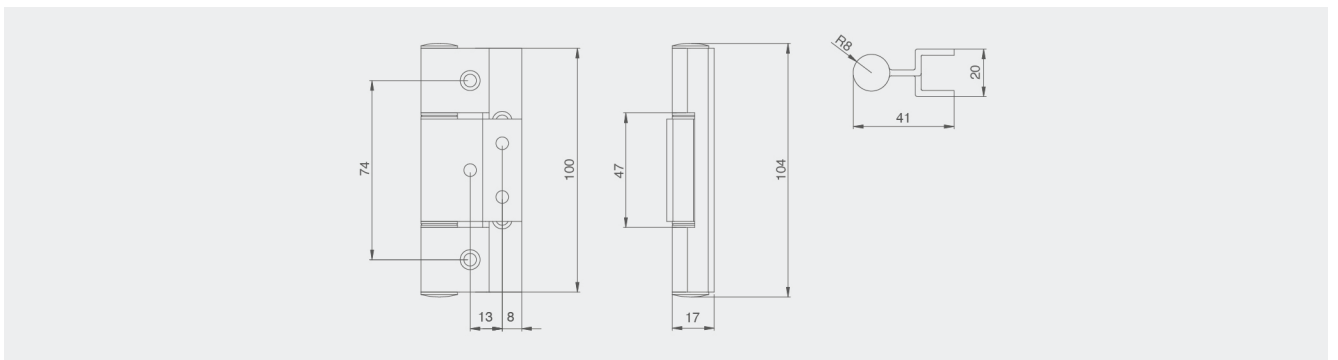
BI FOLD HARDWARE

STANDARD HINGE ONLY

อุปกรณ์ชุดบานพับ

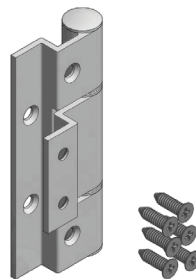


05-001

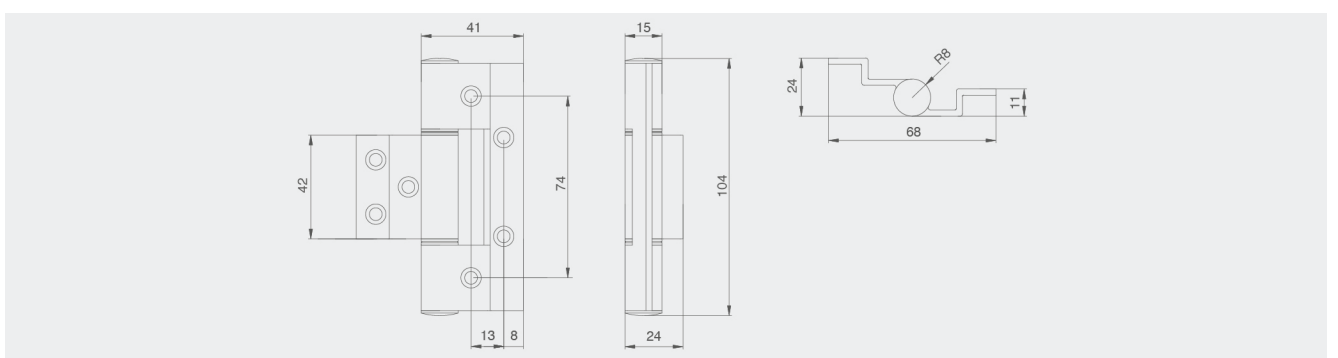


OFFSET HINGE ONLY

อุปกรณ์ชุดบานพับ

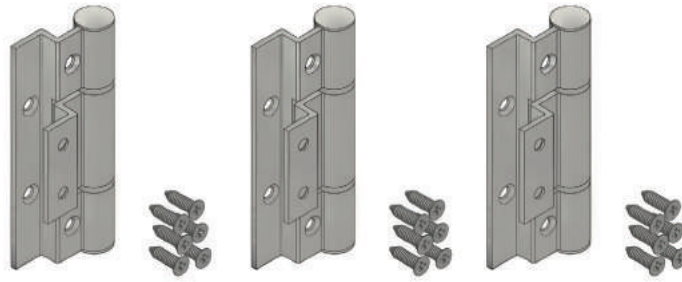


05-002

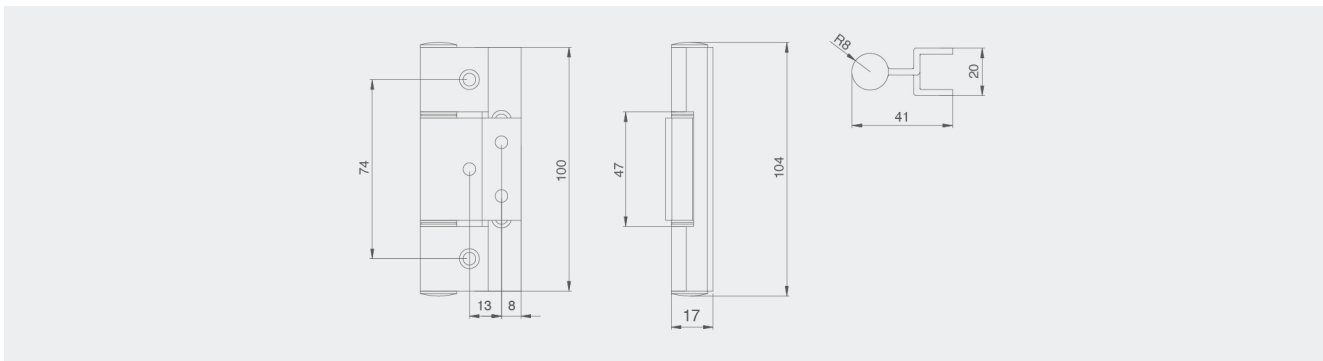


STANDARD HINGE SET - NO HANDLE

อุปกรณ์ชุดบานพับ

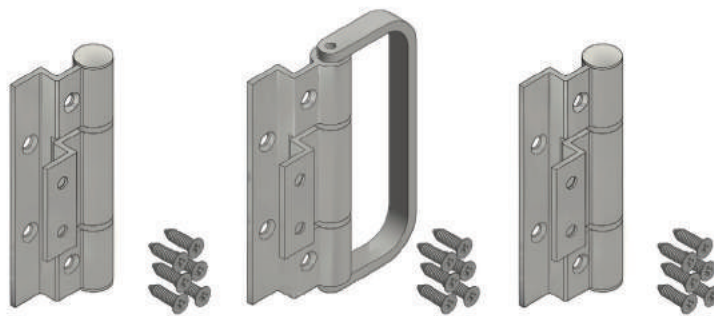


05-003

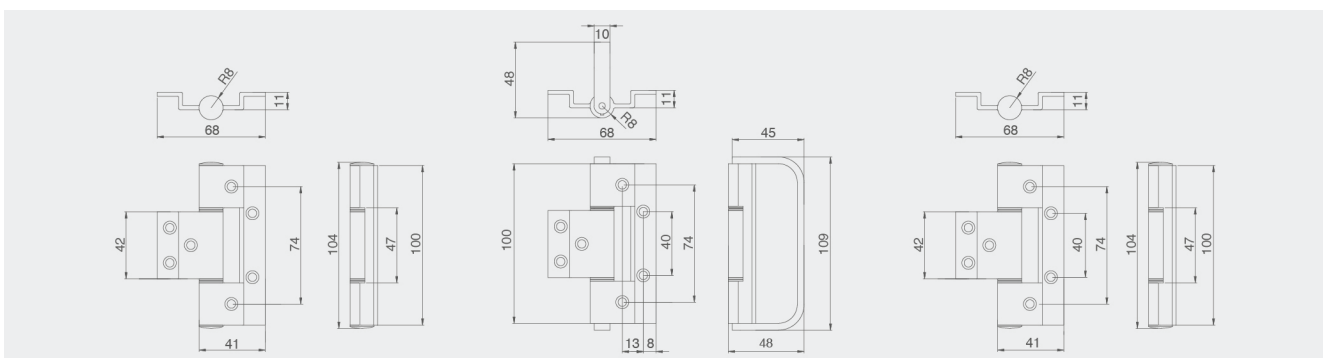


STANDARD HINGE SET - WITH HANDLE

อุปกรณ์ชุดบานพับ

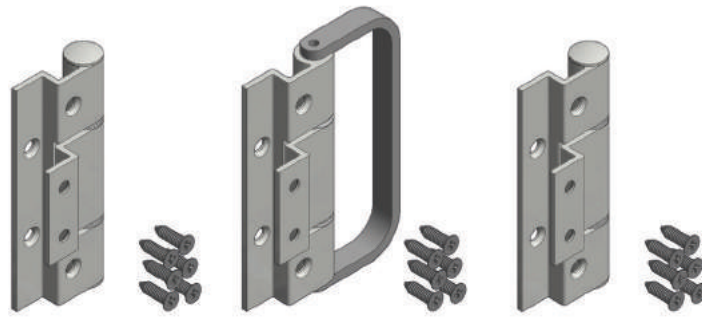


05-004

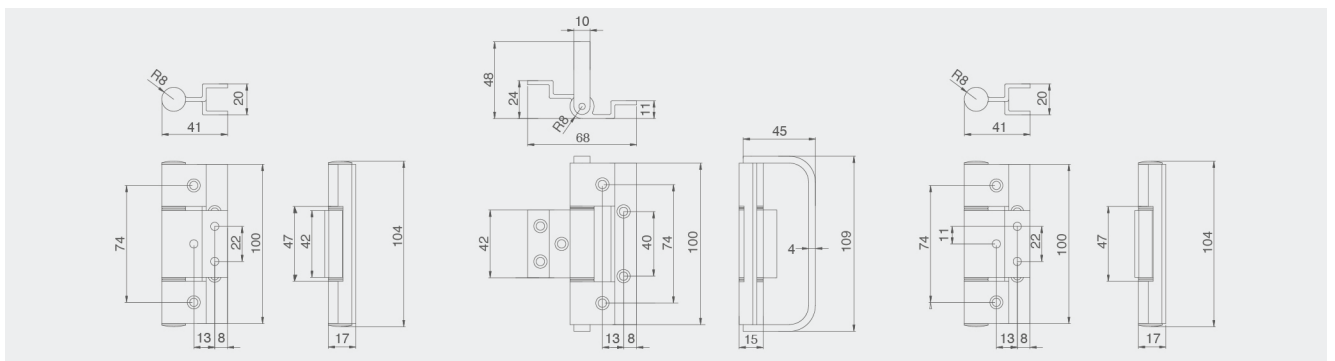


OFFSET HINGE SET - WITH HANDLE

อุปกรณ์ชุดบานพับ

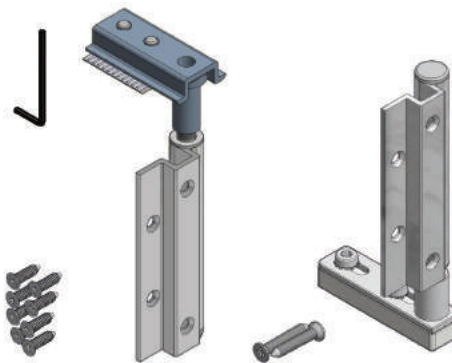


05-005

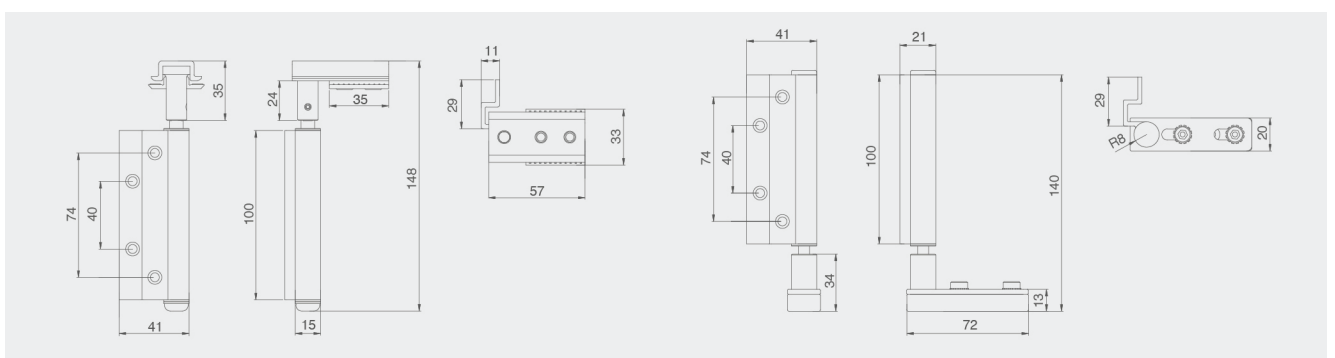


PIVOT SET IN LINE - LEFT

อุปกรณ์ชุดบานพับ

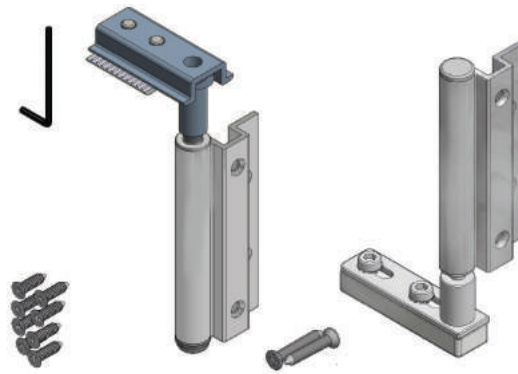


05-006

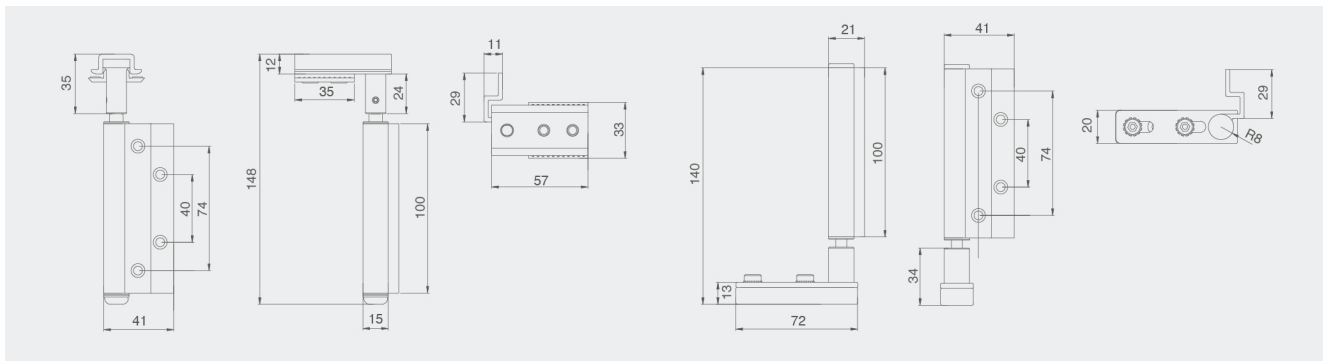


PIVOT SET IN LINE - RIGHT

อุปกรณ์ชุดบานเฟี้ยม



05-007

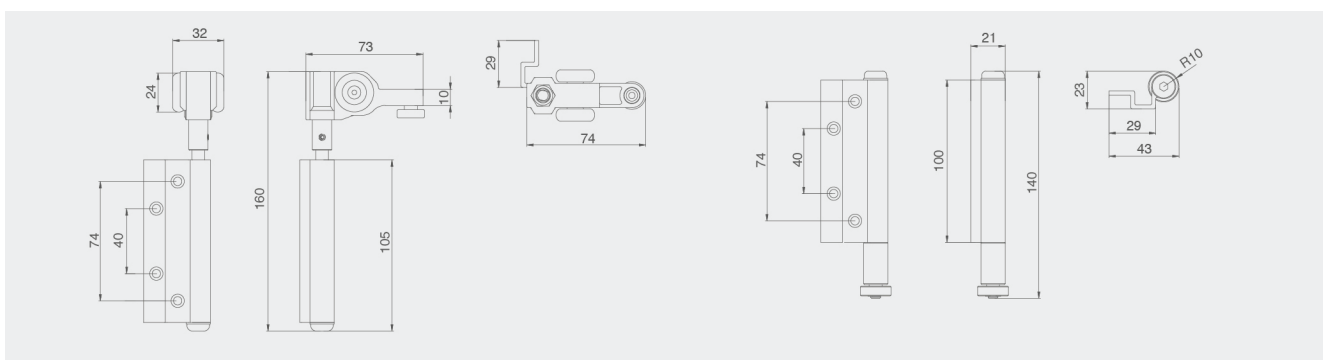


OFFSET LEFT HAND CARRIER SET

อุปกรณ์ชุดบานเฟี้ยม

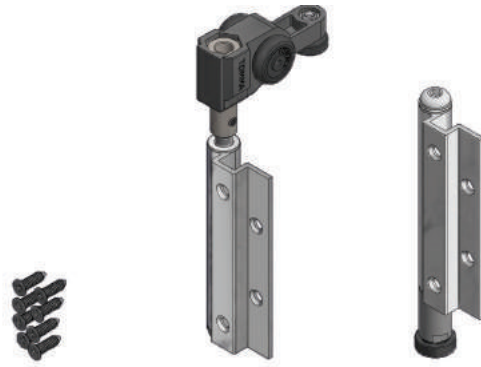


05-008

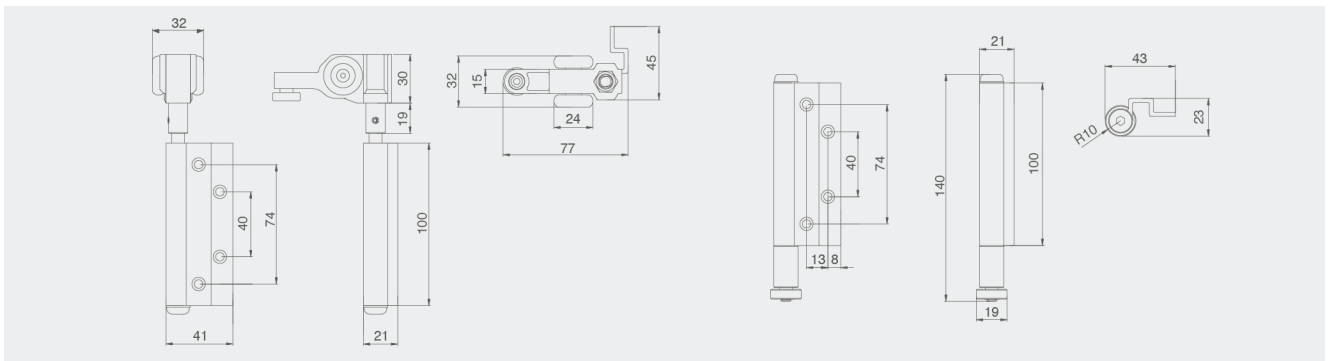


OFFSET RIGHT HAND CARRIER SET

อุปกรณ์ชุดบานพับ



05-009



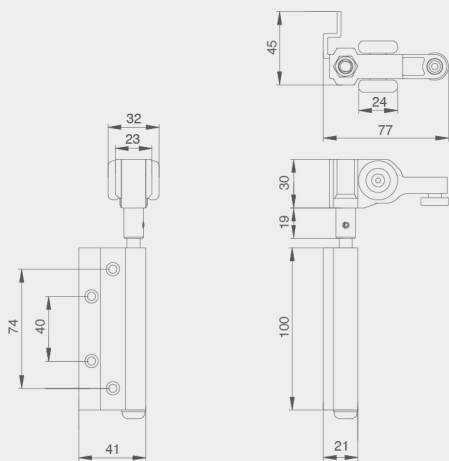
MEETING CARRIER SET- IN LINE

อุปกรณ์ชุดบานพับ

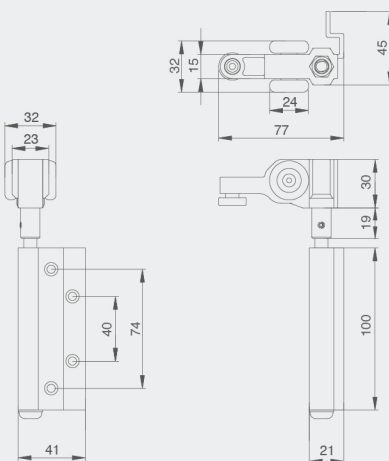


05-010

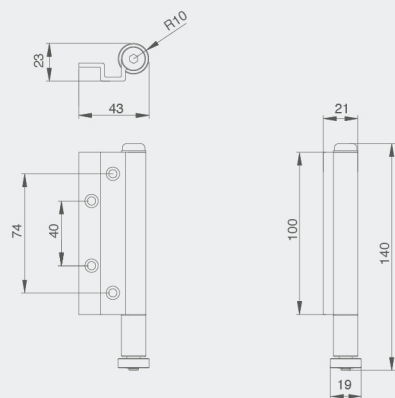
ON LEFT HAND



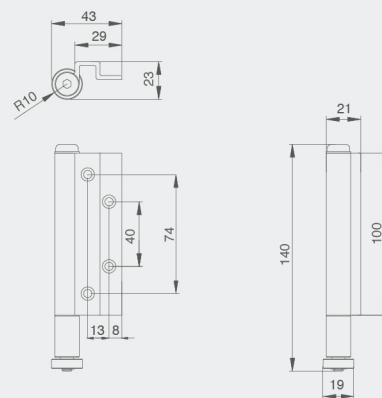
ON RIGHT HAND



BELOW LEFT HAND



BELOW RIGHT HAND

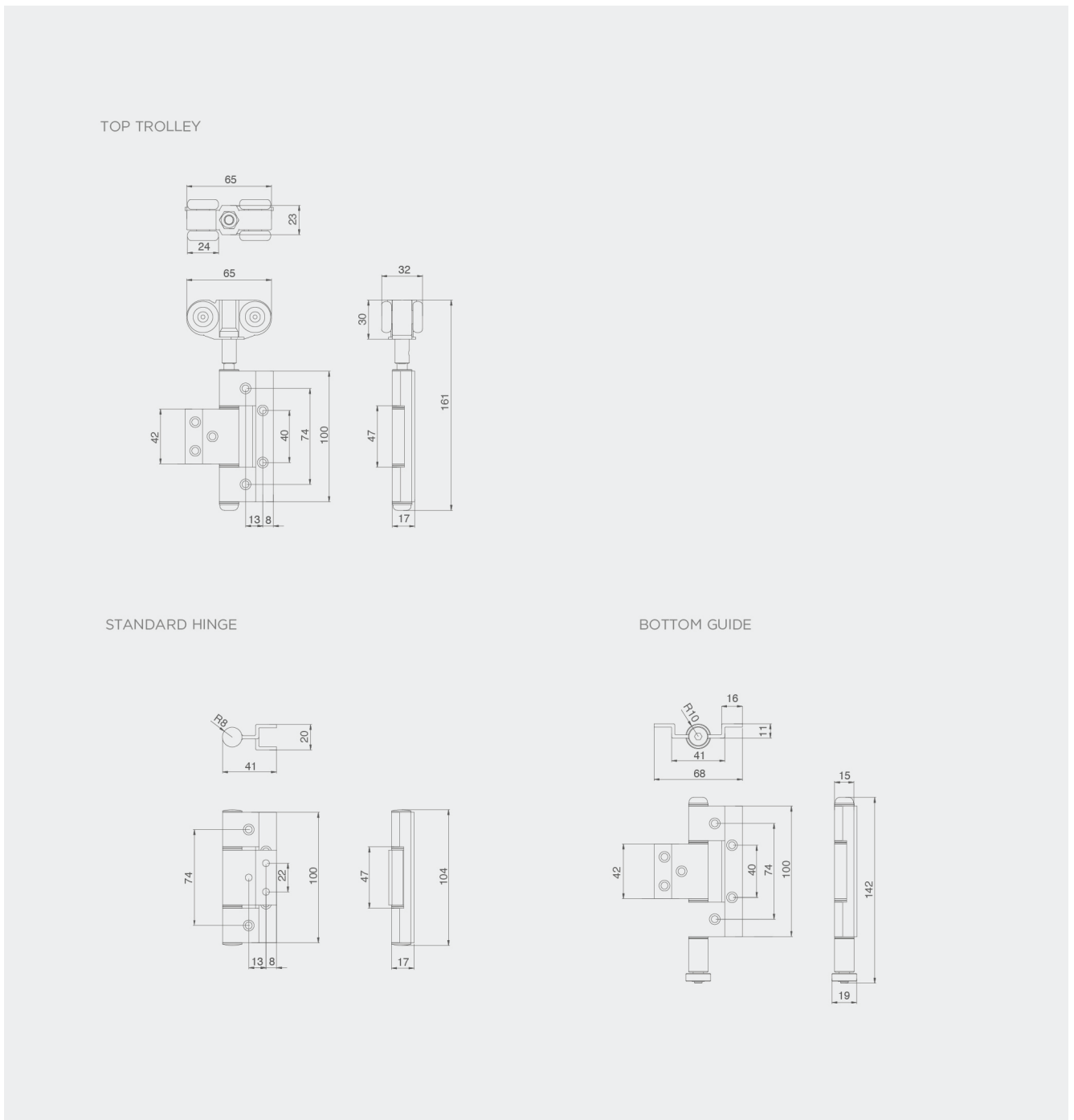


INTERMEDIATE CARRIER SET- IN LINE

อุปกรณ์ชุดบานเฟี้ยม



05-011

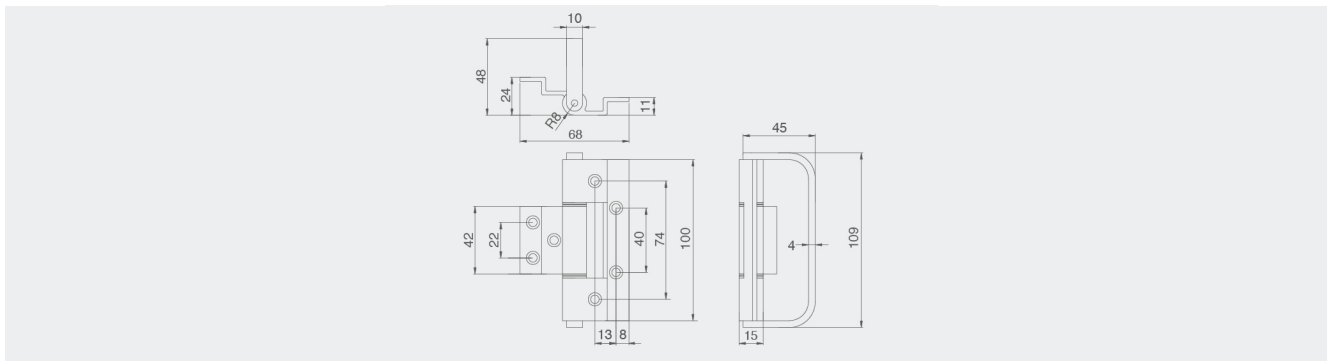


STANDARD HINGE W / HANDLE ONLY

อุปกรณ์ชุดบานพับ



05-012

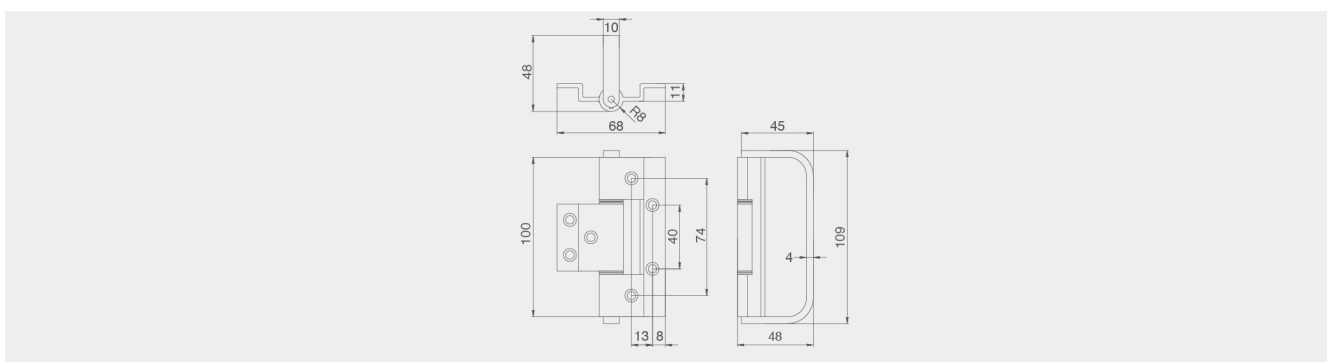


OFFSET HINGE W / HANDLE ONLY

อุปกรณ์ชุดบานพับ



05-013



SCHIMMER TWIN BOLT

อุปกรณ์ชุดบานเฟี้ยม

05-014

