

**HYDA<sup>®</sup>**

**DOOR CLOSER - FLOOR HINGES**

Professional door closer and accessories

**ARCHITECTURAL**

**DOORS AND WINDOWS**

**HARDWARE**

**FOLDING DOOR EURO**

**STYLE AND AUTOMATIC**

**PLAN ALUMINUM COMPANY LIMITED**



## Overview บทน้

บริษัท แพลนอลูมิเนียม ก่อตั้งเมื่อ 2538 โดยเริ่มดำเนินการผลิต และ จำหน่าย อุปกรณ์สำหรับงานประตู-หน้าต่าง อลูมิเนียม ยูพีวีซี บานกระจกเปลือย และบานไม้ โดยปัจจุบัน โรงงานของ แพลนอลูมิเนียม ตั้งอยู่ที่ จังหวัดสมุทรสาคร โดยมีระบบการผลิตที่ทันสมัย เริ่มตั้งแต่ ผลิตแม่พิมพ์ ฉีดพลาสติก ฉีดอลูมิเนียม ป้อนชิ้นส่วนโลหะ ฟันสี รวมไปถึง งานเครื่องจักร เช่น เครื่องกลึง เครื่องไส เครื่องเจียรผิวหน้า ซึ่งเป็นระบบ CNC เพื่อเพิ่มศักยภาพของการผลิต ให้เพียงพอต่อความต้องการ และรักษามาตรฐานคุณภาพสินค้าในระดับสากล แพลนอลูมิเนียมจะมีการดูแลขั้นตอน การเลือกวัตถุดิบ การผลิต การขาย วิจัยและพัฒนา (R&D) และการบริการหลังการขาย โดยผลิตภัณฑ์ทั้งหมดที่ผลิตโดย แพลนอลูมิเนียม จะอยู่ภายใต้แบรนด์ "Hyda"

Plan Aluminum Co.,Ltd was established in 1995 by starting to produce and sell hardware and accessories for aluminum doors-windows, Glass fitting and wooden door. At present, Plan Aluminum's factory is located in Samut Sakhon Province With a modern production system starting from mold production, plastic injection, aluminum injection , Stamping metal parts, spray painting, including machine work such as lathes, milling and surface grinding machines, which are CNC systems. to increase the potential of production to be sufficient to meet the needs and maintain international product quality standards Plan Aluminum will take care of the process of raw material selection, production, sales, research and development (R&D) and after-sales service. by all products manufactured by Plan Aluminum will be under the brand "Hyda"

# Certifications

Translation (Garuda)  
Licence No. (1)6490-13/1101 Form IS.2

**LICENCE**  
TO DISPLAY THE STANDARDS MARK ON INDUSTRIAL PRODUCTS  
By virtue of the Industrial Product Standards Act, B.E.2511 (1968),  
the Industrial Product Standards Council  
issues this licence to

**Delta Manufacture Co., Ltd.**

to display the Standards Mark only on the industrial product door closers for double swing doors  
details as in the attachment  
manufactured in conformity with the Thai Industrial Standard for Door Closers for Double Swing Doors  
No. TIS 1101-2535(1992)  
trademark  
manufactured at the factory named Delta Manufacture Co., Ltd.  
situated at address 185/29-31 Khlong Madua - Khae Raj, Commune No.1, Khae Raj, Krathum Baen District  
Province Sumut Sakhon Factory Registration No. PIO3-64(13)-68/SISA

Provided that the conditions for licensing set by the Council are complied with.  
Given on 21 January B.E. 2557(2014)  
(Signature)  
**(Mr. Urit Srirongkote)**  
Secretary-General  
Thai Industrial Standards Institute

Translation approved  
**Thirina Homsamran (Mrs.)**  
Acting Director, International Affairs Division  
Thai Industrial Standards Institute  
Date 15 Jan 2014

Thai Industrial Standards Institute  
Ministry of Industry

Licencee's tax identification number: 3031198614  
Warning:  
Licencee has an obligation to fulfill conditions set by the Council.

**Translation Note:** In the event of any doubt or discrepancies, the original in Thai shall be held to be authoritative.

ใบอนุญาต (1) 6490-13/1101

**ใบอนุญาต**  
แสดงเครื่องหมายมาตรฐานกับผลิตภัณฑ์อุตสาหกรรม  
ขอรับอนุญาตตามพระราชบัญญัติมาตรฐานผลิตภัณฑ์อุตสาหกรรม พ.ศ. ๒๕๑๑  
คณะกรรมการมาตรฐานผลิตภัณฑ์อุตสาหกรรม  
ออกใบอนุญาตฉบับนี้ให้  
**บริษัท เดลต้า แมนูแฟคเจอร์ จำกัด**  
แสดงเครื่องหมายมาตรฐานกับผลิตภัณฑ์อุตสาหกรรม ผู้ประกอบการประกอบขึ้นไว้กับโรงงานผลิตของตน  
ตามที่ขอรับอนุญาตตามมาตรฐานผลิตภัณฑ์อุตสาหกรรม ผู้ประกอบการประกอบขึ้นไว้กับโรงงานผลิตของตน  
ที่ **เลขที่ใบอนุญาต** 1101-2535  
เครื่องหมายการค้า **บริษัท เดลต้า แมนูแฟคเจอร์ จำกัด**  
ที่ตั้งโรงงาน **185/29-31** แขวง **คลองมะดัน** เขต **ท่าช้าง**  
ถนน **คลองมะดัน** แขวง **ท่าช้าง** เขต **ท่าช้าง** กรุงเทพมหานคร  
จังหวัด **สมุทรสาคร** ทะเบียนโรงงานเลขที่ **PIO3-64(13)-68/51SA**

ทั้งนี้ ต้องปฏิบัติตามเงื่อนไขในการออกใบอนุญาตที่คณะกรรมการกำหนด  
ออกให้ ณ วันที่ **21 ธ.ค. 2557** พ.ศ.  
**นายอุริต ศรีรุ่งกอต**  
รองผู้อำนวยการสำนักงานมาตรฐานผลิตภัณฑ์อุตสาหกรรม

สำนักงานมาตรฐานผลิตภัณฑ์อุตสาหกรรม  
กระทรวงอุตสาหกรรม  
เลขที่ใบอนุญาต 3031198614  
ผู้รับใบอนุญาต ผู้ประกอบการประกอบขึ้นไว้กับโรงงานผลิตของตน

Test Report No. 7191123678-MEC15-MHA  
dated 30 Nov 2015

Note: This report is issued subject to TÜV SÜD PSE's Terms and Conditions Governing Technical Services.  
The terms and conditions governing the issue of this report are set out as attached with this report.

**TÜV SÜD PSE**  
Chosen certainty  
Add value.

**SUBJECT:**  
Cyclic movement endurance test on 'HYDA' 80V overhead door closer submitted by Delta Manufacture Co., Ltd.

**TESTED FOR:**  
Delta Manufacture Co., Ltd  
185/30, 31 Moo 1  
T. Khae Raj A. Krathumban  
Samutprakarn 74110

**DATE SUBMITTED:**  
30-Sep-2015

**Test duration:**  
02-Oct-2015 to 23-Nov-2015

**METHOD OF TEST:**  
SS 332-2007, Annex F - Clause 5.1 - For mechanical performance and durability  
The test was conducted at TÜV SÜD PSE fire test laboratory located at No. 10, Tuas Avenue 10, Singapore 639134.

**TÜV SÜD PSE**  
LABORATORY  
10 Tuas Avenue 10, Singapore 639134  
Phone: +65 6336 1222  
Fax: +65 6376 8075  
E-mail: info@tuv.com and info@tuv.com.sg  
Web: www.tuv.com.sg  
Co. Reg: 198002878

Regional Head Office:  
TÜV SÜD Asia Pacific Pte. Ltd.  
1 Science Park Drive, #21-01  
Singapore 118211  
TUV

Page 1 of 5

**GLOBAL**

**บริษัท โกลบอล เซอร์วิสเซส เซอร์วิสเซส จำกัด**  
6 ซอยถนนรัชดาภิเษก แขวงคลองจั่น เขตดินแดง กรุงเทพมหานคร 11000

บริษัท เดลต้า แมนูแฟคเจอร์ จำกัด  
185/30-31 หมู่ที่ 1 ตำบลทรายขาว อำเภอกระทุ่มแบน จังหวัดสมุทรสาคร 74110

ให้บริการรับรองระบบบริหารงานคุณภาพตามมาตรฐาน  
**ISO 9001:2015**

ใบอนุญาตการรับรอง

ผลิตภัณฑ์จำหน่ายอุปกรณ์ช่วยชีวิตประตู สำหรับประตูบานผลักสองทาง และอุปกรณ์ติดตั้ง

วันที่ออกใบรับรอง: 05/03/2014 ครีดีทึ่ 1  
วันหมดอายุ: 16 มิถุนายน 2552  
วันที่ออกใบแจ้งผลการตรวจ: 15 มิถุนายน 2564  
ออกให้ ณ วันที่: 1 มิถุนายน 2564  
วันสิ้นสุดการตรวจ: 16 มิถุนายน 2564  
ต้นฉบับอยู่ที่: 15 มิถุนายน 2567

**Pitackpong**  
บริษัท โกลบอล เซอร์วิสเซส เซอร์วิสเซส จำกัด

## สารบัญ

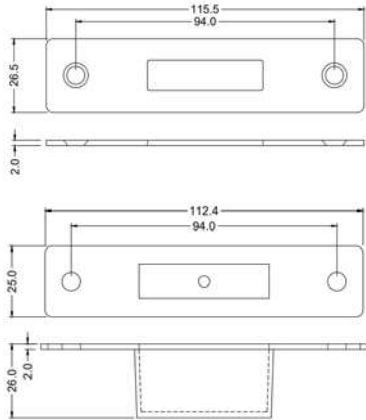
	หน้า
1. อุปกรณ์สำหรับติดตั้งประตู	001 - 002
2. อุปกรณ์หนีบกระจกบานเปลือย	003 - 006
3. โฉ้ค้อพประตู	007 - 015
4. โฉ้คบานพับ	016 - 018
5. โฉ้ค้อพประตูไม้	019 - 020
6. ฉากประคองมุม ฉากยึดมุมประตู / หน้าต่าง	021 - 025
7. กลอนประตู	026 - 030
8. มือจับประตู / หน้าต่าง	031 - 049
9. แชนค้ำ / บานพับ	050 - 059
10. อุปกรณ์ฉากกั้นอาบน้ำ	060 - 064
11. กุญแจ	065 - 068
12. ลูกล้อบานเลื่อน	069 - 073
13. อุปกรณ์บานเลื่อน / บานสวิง	074 - 080
14. อุปกรณ์ประตู / หน้าต่าง	081 - 085
15. อุปกรณ์ช่าง HARDWARE	086 - 094

**ACCESSORIES FOR DOOR CLOSING** อุปกรณ์สำหรับติดตั้งประตู

**HD-001**

**Lock Keeper Plate**

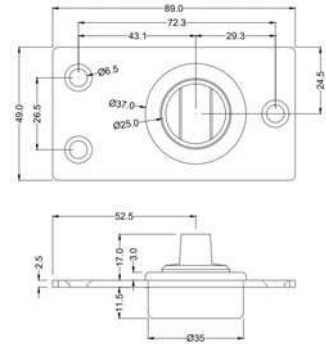
ถ้วยกุกญแจ



**HD-002**

**Floor Pivot Bearing**

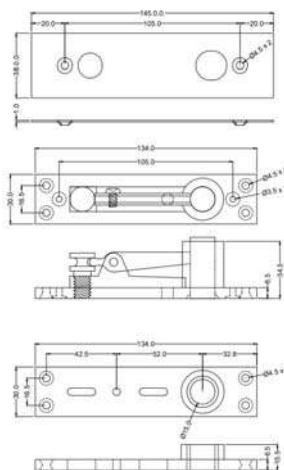
จุดหมุนล่างใช้คสลอก



**HD-003**

**Top Centre Pivot (Adjustable)**

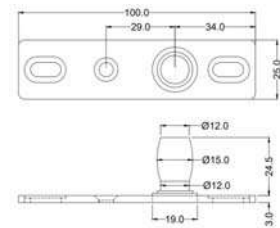
แกนบนปรับได้



**HD-004A**

**Top Pivot**

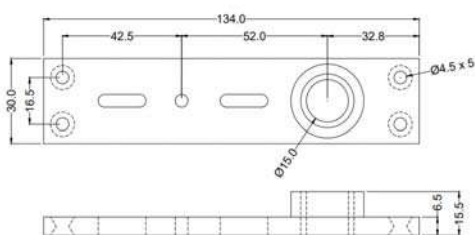
แป้นเดือยบน



**HD-004B**

**Top Centre Pivot Support**

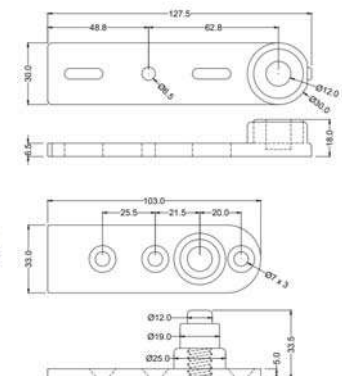
แป้นรับแกนบน



**HD-005A**

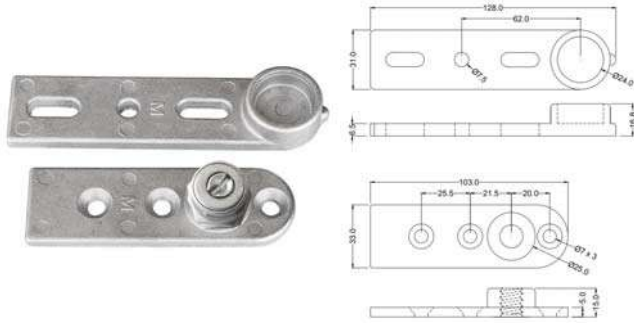
**Bottom Centre Pivot**

แป้นเดือยล่าง ปรับไม่ได้

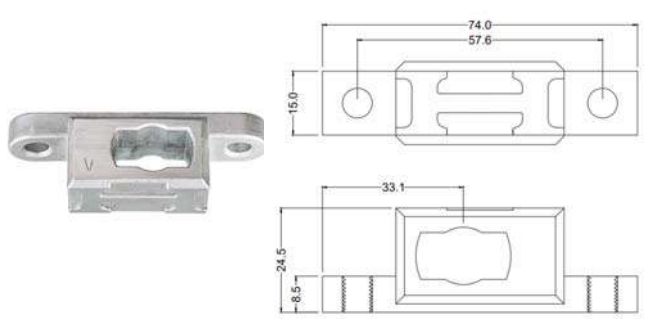


ACCESSORIES FOR DOOR CLOSING อุปกรณ์สำหรับติดตั้งประตู

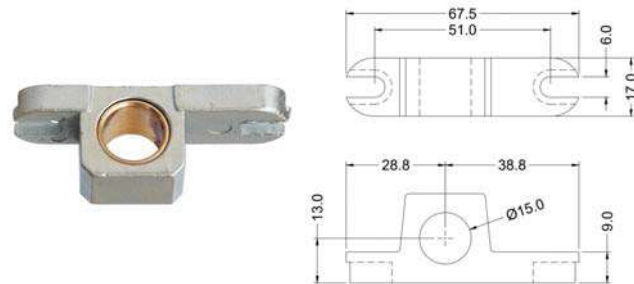
**HD-005B** Bottom Centre Pivot (Adjustable)  
 แบนเดือยล่าง ปรับได้



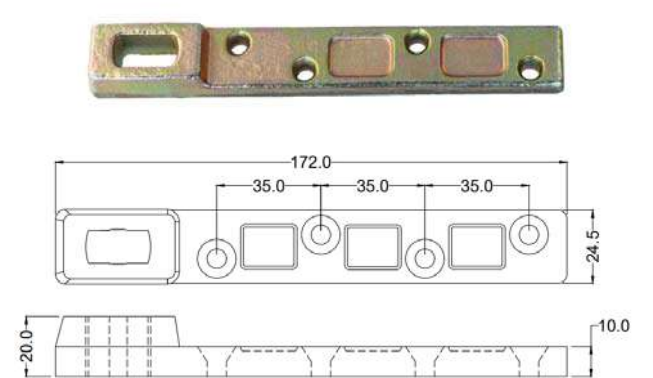
**HD-006** Socket  
 ซ็อกเก็ต



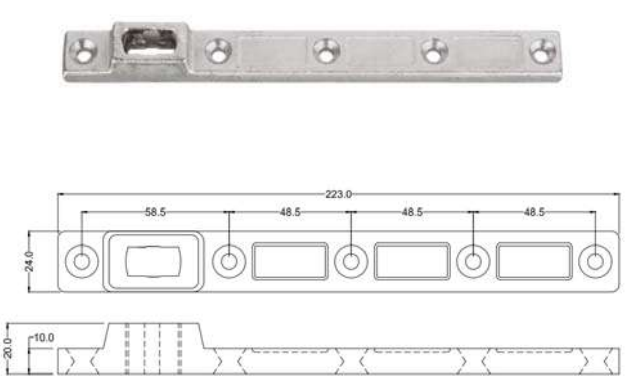
**HD-007** Bush Fitting  
 บุตฟิตติ้ง



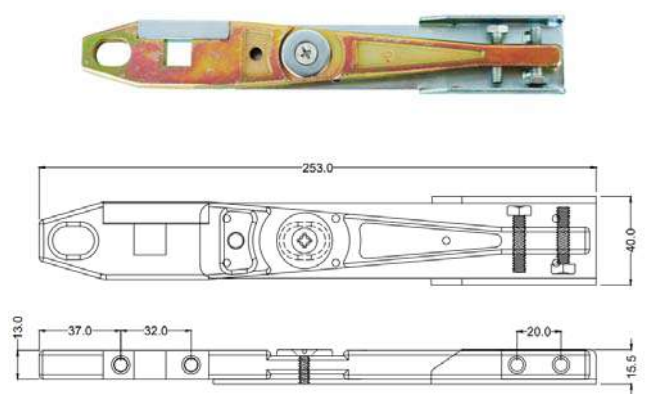
**HD-008A** Arm For Floor Hinge  
 หางปลาใช้ค้ำล่าง



**HD-008B** Arm For Floor Hinge  
 แขนใช้ค้ำล่างยาว



**HD-009** Arm For TopHinge  
 หางปลาใช้คบน



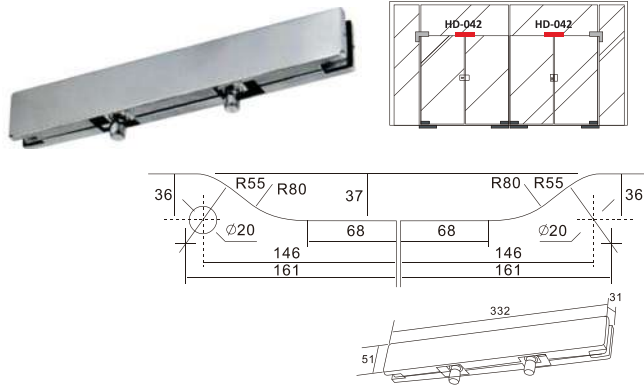


PATCH FITTING อุปกรณ์หนีบกระจกบานเปลือย

**HD-042**

ตัวหนีบช่องแสงบนคู่

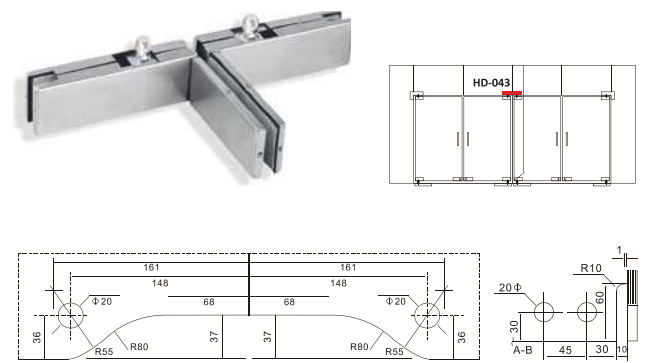
Double side patch to over panel fitting



**HD-043**

ตัวหนีบช่องแสงบนคู่ข้างครึ่ง

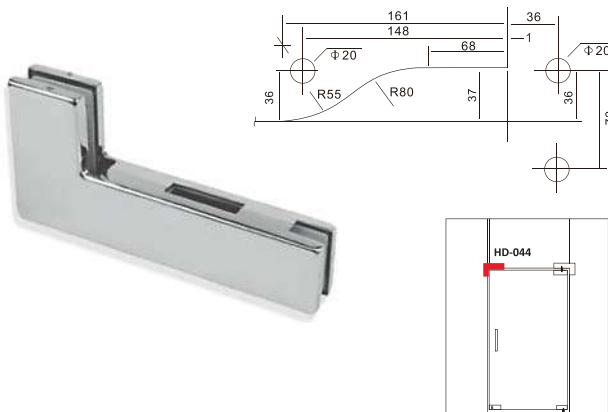
Transom patch with fin inside for back to back door



**HD-044**

ตัวรับล้อคช่องแสงบนและข้าง

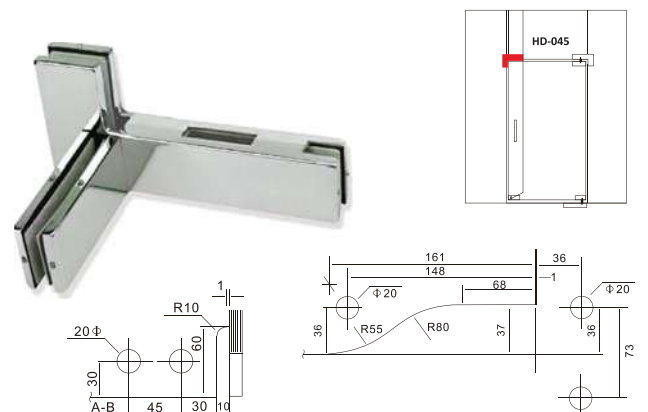
Top-side patch fitting for overhead door fitting



**HD-045**

ตัวรับล้อคช่องแสงบนและข้างครึ่ง

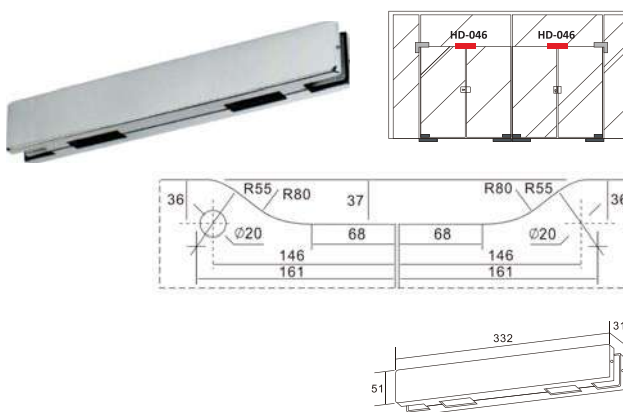
Top-side with fin patch fitting



**HD-046**

ตัวรับล้อคช่องแสงบนคู่

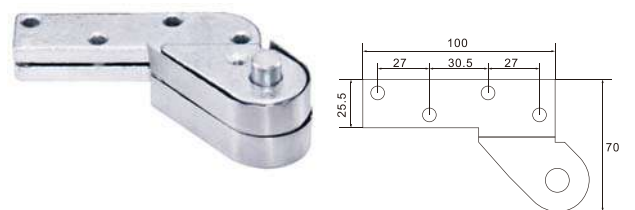
Double top-side patch fitting



**HD-047**

แขนจุดหมุนบนเปิดทางเดียว

Top pivot arm single action



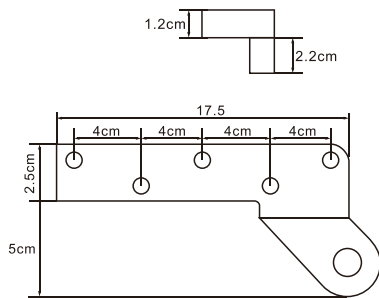


**PATCH FITTING** อุปกรณ์หนีบกระจกบานเปลือย

**HD-048**

แขนไข้กลางเปิดทางเดียว

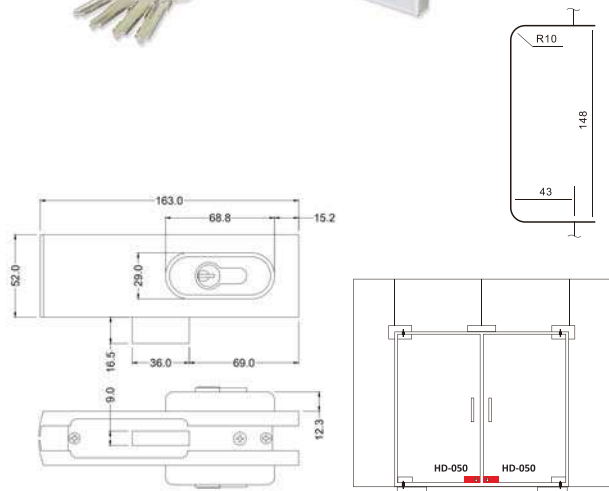
Bottom pivot arm  
single action



**HD-050**

ตัวหนีบกุญแจล่าง

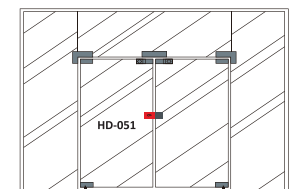
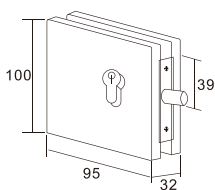
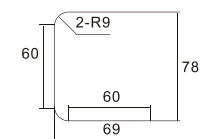
Corner lock fitting  
with profile escutcheon



**HD-051**

ตัวหนีบกุญแจสี่คกกลาง

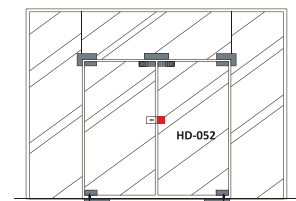
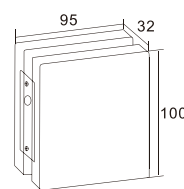
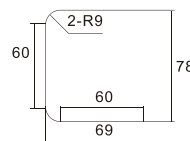
Center lock



**HD-052**

ตัวรับล็อคกลาง

Patch fitting glass clamp

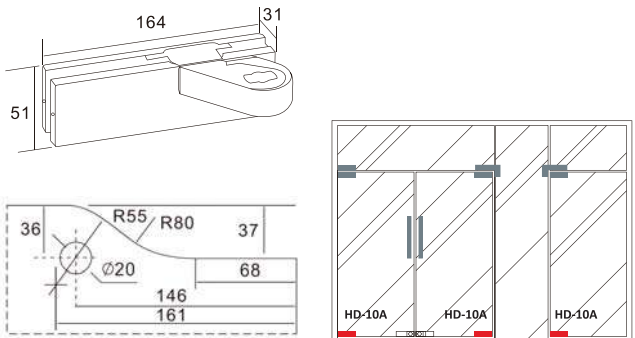


PATCH FITTING อุปกรณ์หนีบกระจกบานเปลือย

**HD-10A**

Bottom patch Fitting L,R

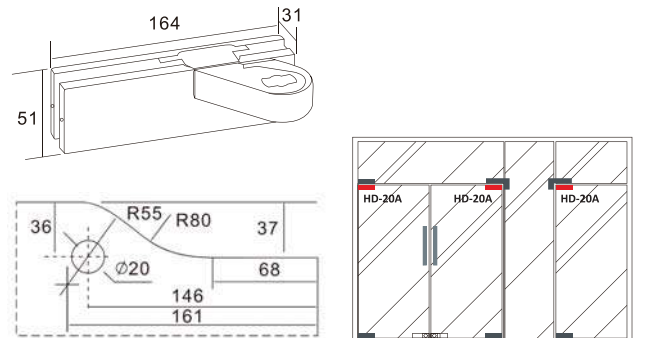
ตัวหนีบล่างประตู 180°  
ซ้าย, ขวา



**HD-20A**

Top patch Fitting L,R

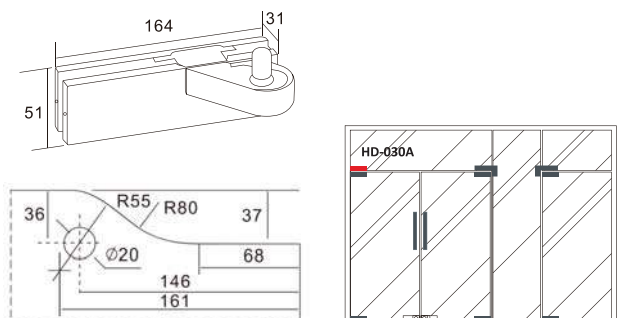
ตัวหนีบบนประตู 180°  
ซ้าย, ขวา



**HD-30A**

Over panel fitting with pivot L,R

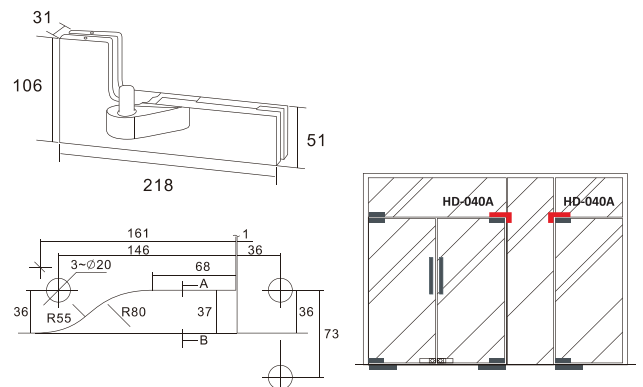
ตัวหนีบช่องแสงบน 180°  
ซ้าย, ขวา



**HD-40A**

Side panel to over panel

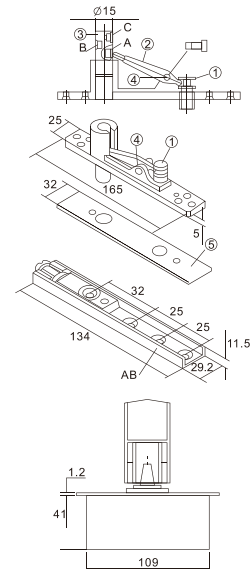
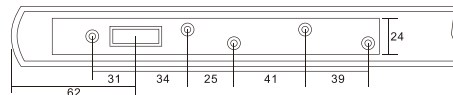
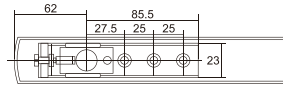
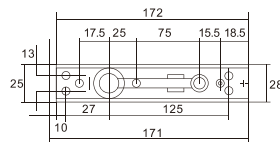
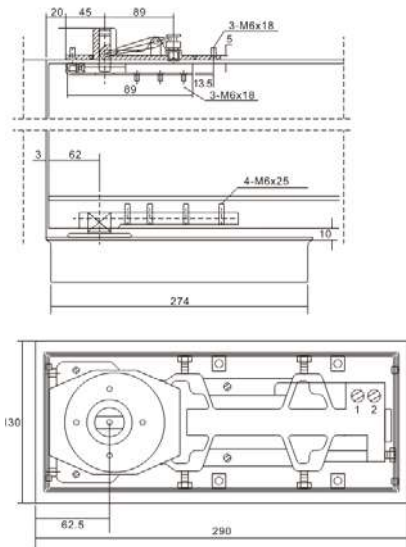
ตัวหนีบช่องแสงบนข้าง 180° fitting with pivot L,R  
ซ้าย, ขวา



**DOOR CLOSER FLOOR HINGE** โฉมค้อพประตู่แบบฝังพื้น

**MODEL 70**

Professional door closer and accessories

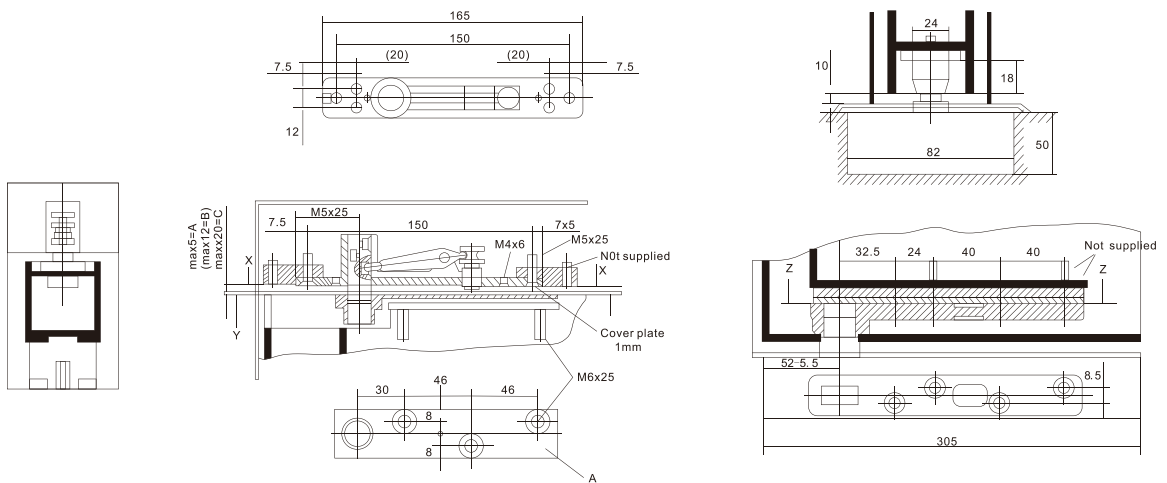
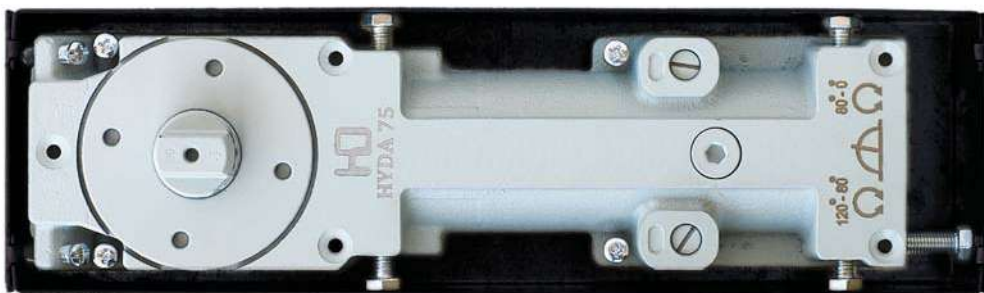


MODEL Series 66F					
Door Size	Max door load	Closing Speed Adjustment		Maximum Opening	Hold open
		Speed 1	Speed 2		
Up to 1.000 mm.	250kg	90°-15°	15°-0°	130°	90°

DOOR CLOSER FLOOR HINGE ใช้ค้ำประตูแบบฝังพื้น

MODEL 75

Professional door closer and accessories

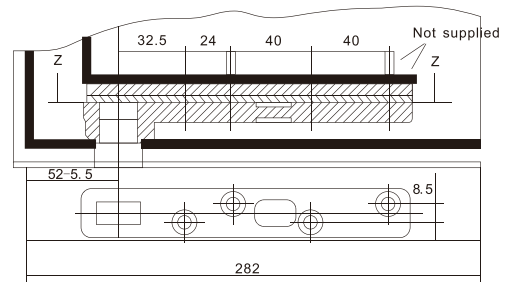
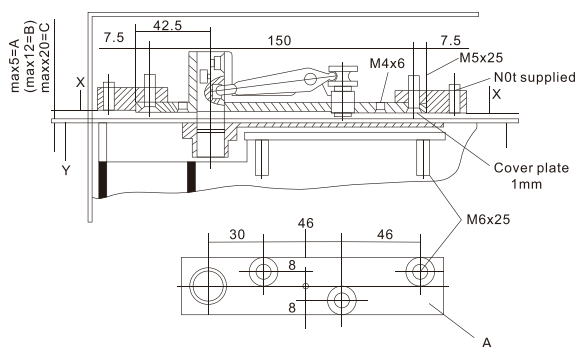
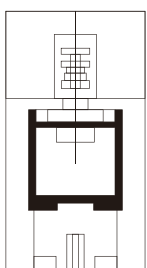
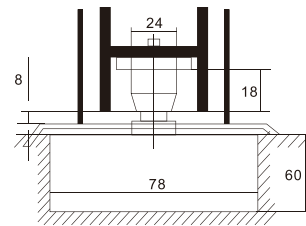
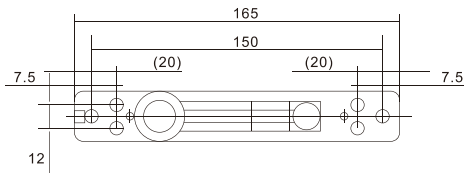


MODEL Series 75F					
Door Size	Test door mass	Closing Speed Adjustment		Maximum Opening	Hold open
		Speed 1	Speed 2		
Up to 1200-1500mm	150kg.	90°-15°	15°-0°	360°	90°-105°

**DOOR CLOSER FLOOR HINGE** โฉลค้อพประตุแบบฝงฝน

**MODEL 80**

Professional door closer and accessories



MODEL Series 80F					
Door Size	Max door load	Closing Speed Adjustment		Maximum Opening	Hold open
		Speed 1	Speed 2		
Up to 1.500 mm.	300kg.	180°-15°	15°-0°	360°	90°-180°

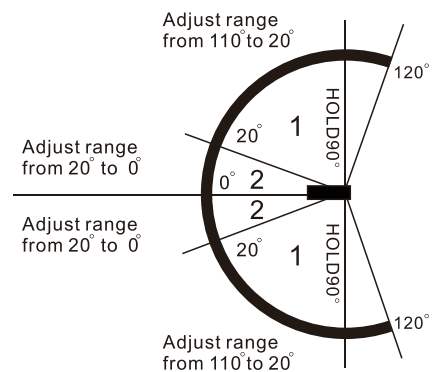
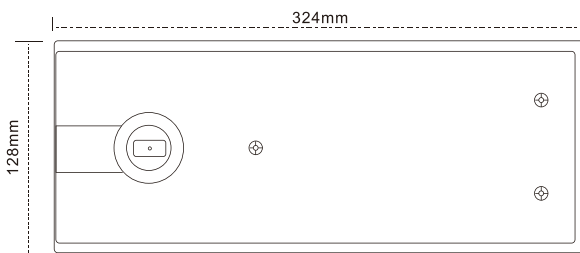
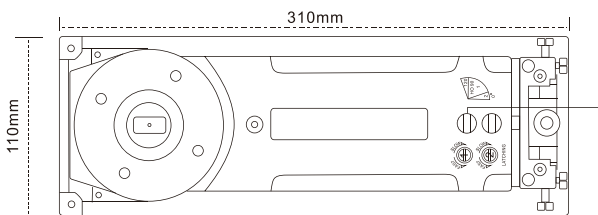
**DOOR CLOSER FLOOR HINGE** โฉีค้อพประตุแบบฝิ่งฝั้น

**คุณสมบัติ :**

1. สำหรับประตุบานเดี่ยว หรือ คู่
2. สำหรับบานเปิดสองทาง (บานสวิง)
3. สามารถปรับความเร็ว และ จังหวะปิดได้
4. มีฟังก์ชันเลือกทั้งแบบตั้งค้ำ และ ไม่ตั้งค้ำ
5. วาล์วควบคุมน้ำมัน 2 วาล์ว แยกอิสระจากกันสำหรับปรับความเร็วในการปิดของประตุ

**Features :**

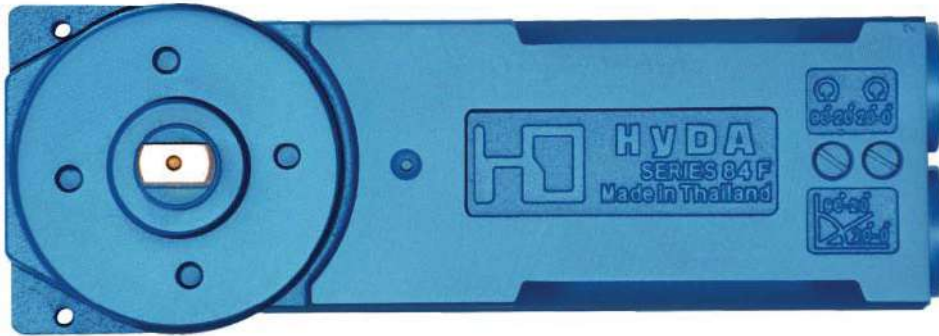
1. For single or double acting aluminium framed, wooden, metal and Temper glass doors
2. For swing doors
3. Adjustable closing and latching speed
4. Optionally hold-open function or without hold-open function
5. With a dual valve seperately for adjust closing and latching speed



**DOOR CLOSER FLOOR HINGE** โฉลค้อพประตุแบบฝงฝน

**MODEL 84**

Professional door closer and accessories



Door Size	Test door mass	Series 84F	Maximum opening
Up to 850 mm	40kg	Model 820	hold open, non hold open
Up to 950 mm	60kg	Model 830	hold open, non hold open
Up to 1.100 mm	80kg	Model 840	hold open, non hold open
Up to 1.250 mm	100kg	Model 850	hold open, non hold open

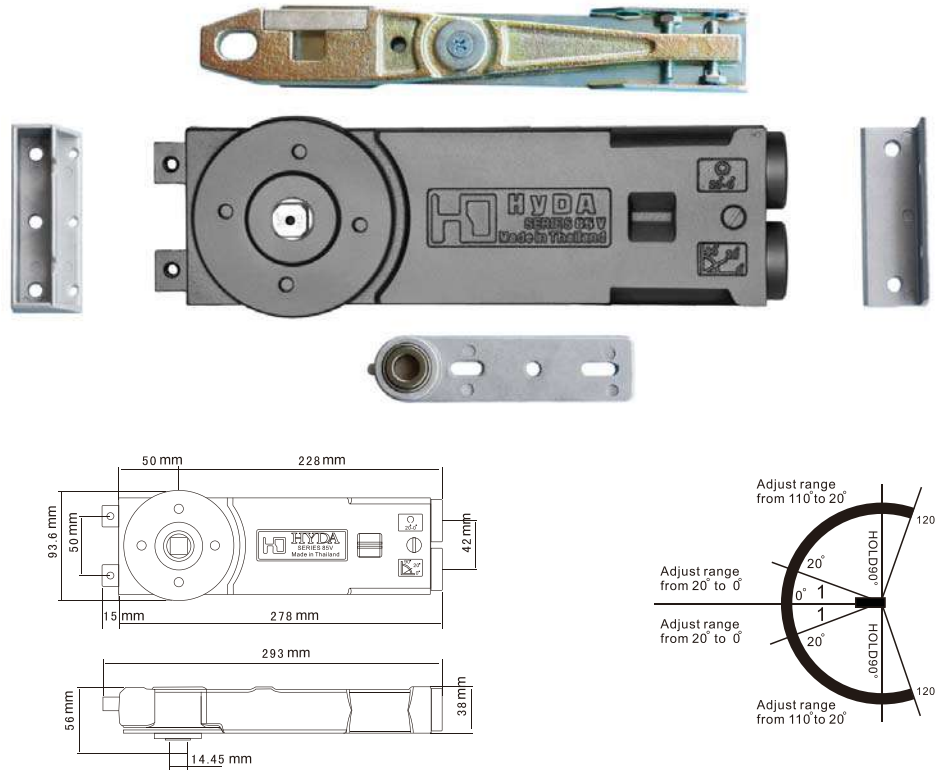
**Cover Plate**

Optionally Polish Stainless Steel (PS) or Satin Stainless Steel (SS)

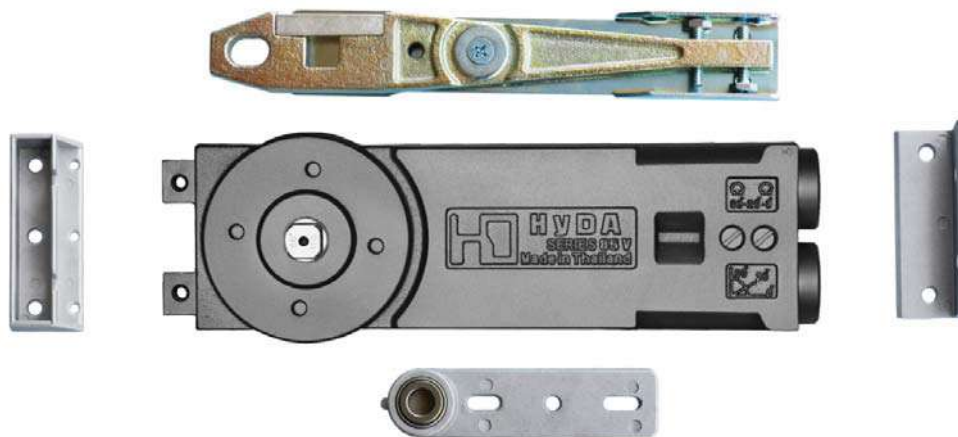
มีฝงก้ซันเลือกท้ งแบบสแตนเลสด้าัน และสแตนเลสเงา

OVERHEAD CONCEALED DOOR CLOSER โฉีคัฟประตูแบบซ่อน

MODEL 85 V1



MODEL 85 V2



Door Size	Test door mass	Series 85	Maximum opening
Up to 850 mm	40kg.	Model 820	hold open, non hold open
Up to 950 mm	60kg.	Model 830	hold open, non hold open
Up to 1.100 mm	80kg.	Model 840	hold open, non hold open



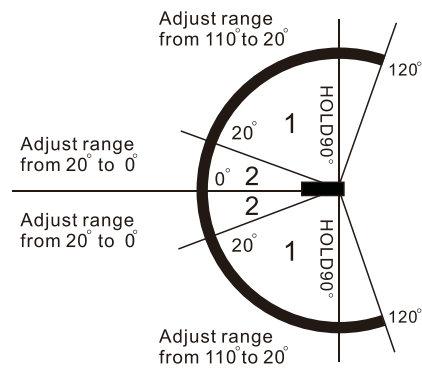
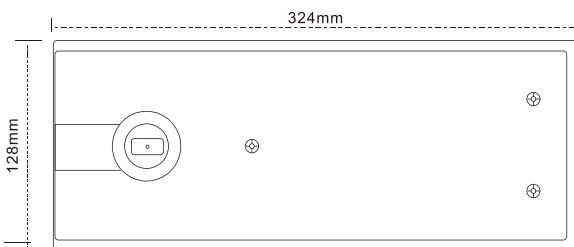
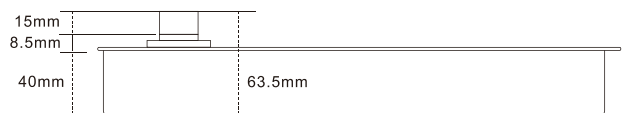
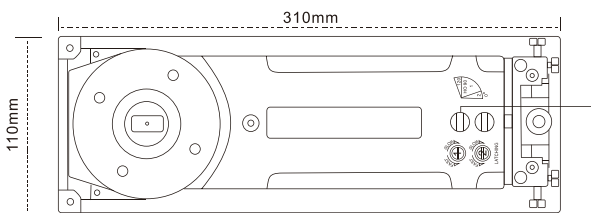
**OVERHEAD CONCEALED DOOR CLOSER** โฉลคัฒพระตุแบบช่อน

**คุณสมบัติ :**

1. สำหรับประตุบานเดี่ยว หรือ คู่
2. สำหรับบานเปิดสองทาง (บานสวิง)
3. สามารถปรับความเร็ว และ จัฒหะปิดได้
4. มีฟังก์ชันเลือกทั้งแบบตั้คัฒ และ ไม่ตั้คัฒ
5. วาล์วควบคุมน้ำมัน 2 วาล์ว แยกอิสระจากกันสำหรับปรับความเร็วในการปิดของประตุ

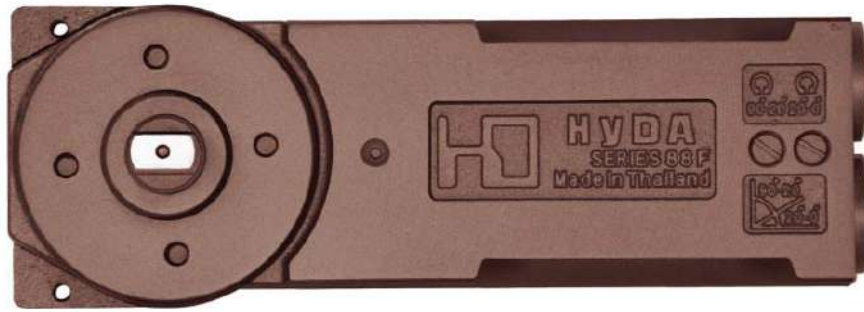
**Features :**

1. For single or double acting aluminium framed, wooden, metal and Temper glass doors
2. For swing doors
3. Adjustable closing and latching speed
4. Optionally hold-open function or without hold-open function
5. With a dual value seperately for adjust closing and latching speed



DOOR CLOSER FLOOR HINGE ใช้ค้อัพประตูแบบฝังพื้น

MODEL 88



Door Size	Test door mass	Series 88F	Maximum opening
Up to 850 mm	40kg	Model 820	hold open, non hold open
Up to 950 mm	60kg	Model 830	hold open, non hold open
Up to 1.100 mm	80kg	Model 840	hold open, non hold open
Up to 1.250 mm	100kg	Model 850	hold open, non hold open
Up to 1.400 mm	120kg	Model 860	hold open, non hold open
Up to 1.600 mm	160kg	Model 870	hold open, non hold open

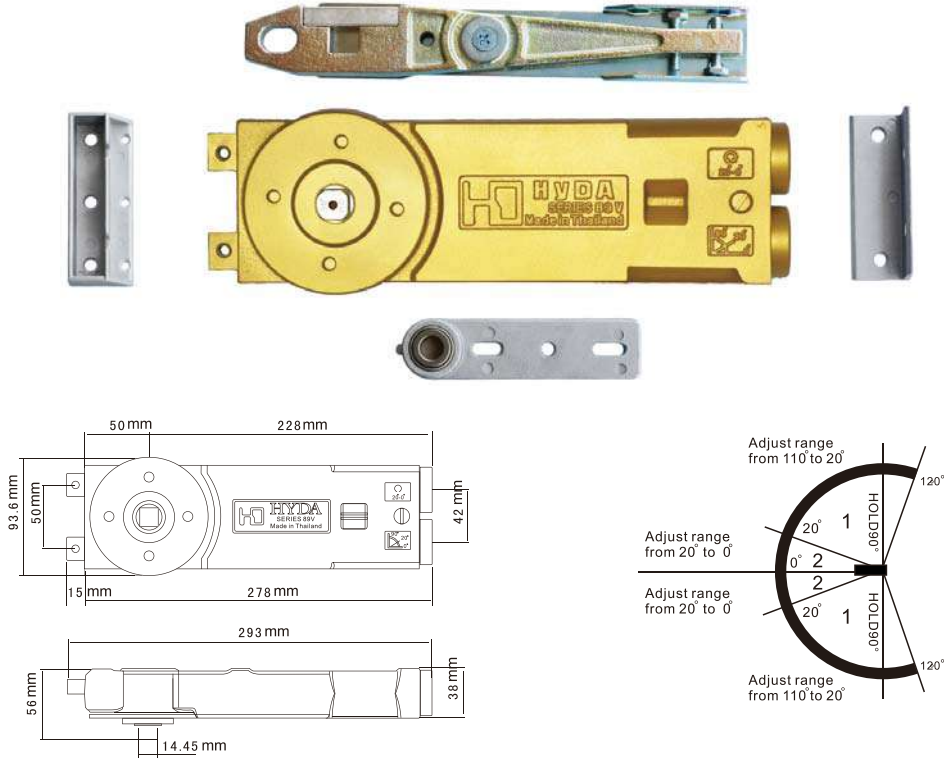
**Cover Plate**

Optionally Polish Stainless Steel (PS) or Satin Stainless Steel (SS)

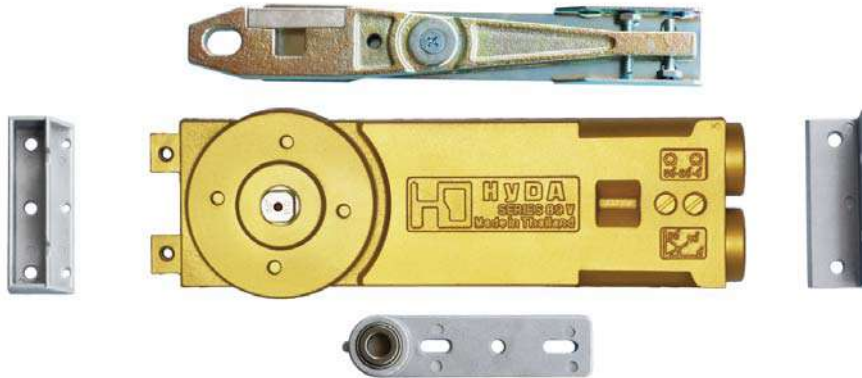
มีฟังก์ชันเลือกทั้งแบบสแตนเลสด้าน และสแตนเลสเงา

**OVERHEAD CONCEALED DOOR CLOSER** โฉลคัฒประตุแบบช้อน

**MODEL 89 V1**



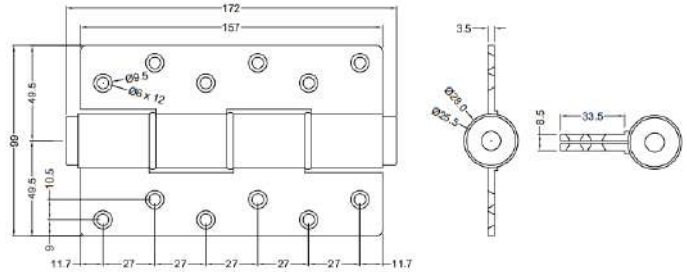
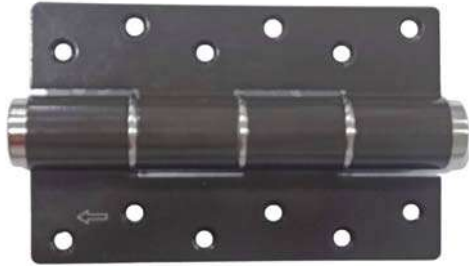
**MODEL 89 V2**



Door Size	Test door mass	Series 89	Maximum opening
Up to 850 mm	40kg	Model 820	hold open, non hold open
Up to 950 mm	60kg	Model 830	hold open, non hold open
Up to 1.100 mm	80kg	Model 840	hold open, non hold open

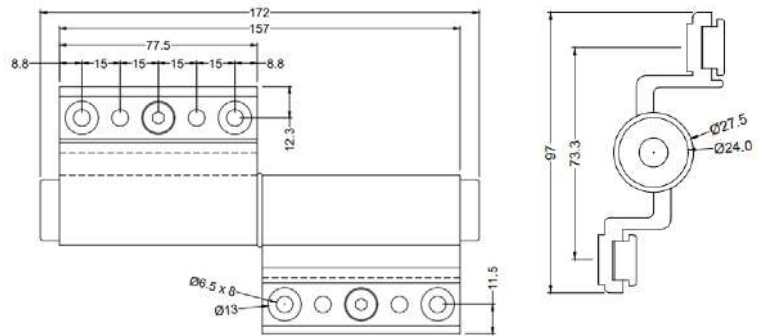
DOOR HINGE WITH HYDRALIC CLOSING SYSTEM โช้คบานพับ

HD-100 โช้คบานพับไม้



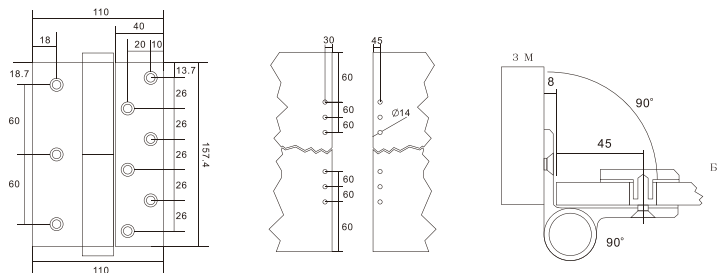
Item No	Material alloy	Color	Function	Direction Left/Right
HD 100	Aluminum alloy	Siver , Gold , Red Bronze Black , Satin , Green Bronze	Hydraulic Dummy	L,R

HD-101 โช้คบานพับยูโร



Item No	Material alloy	Color	Function	Direction Left/Right
HD 101	Aluminum alloy	Siver , Gold , Black	Hydraulic Dummy	L,R

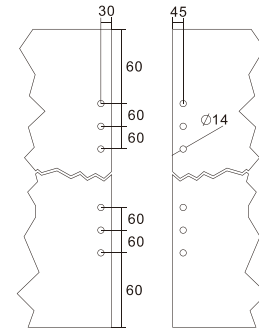
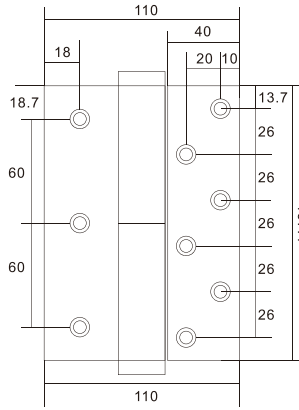
HD-102 โช้คบานพับบานเปลือยข้าง 90°



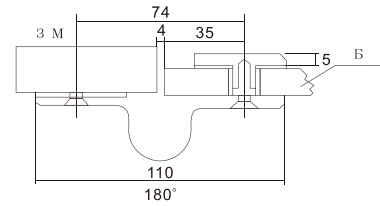
Item No	Color	Function	Direction Left/Right
HD 102	Siver	Hydraulic 90° Dummy 90°	L,R

**DOOR HINGE WITH HYDRALIC CLOSING SYSTEM** โใช้คบานพับ

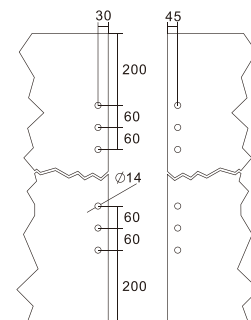
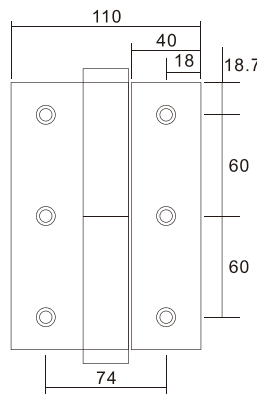
**HD-103** โใช้คบานพับบานเปลือย 180°



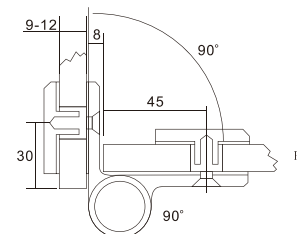
Item No	Color	Function	Direction Left/Right
HD 103	Siver	Hydraulic 180° Dummy 180°	L,R



**HD-104** โ ใช้คบานพับบานเปลือยข้าง 90°

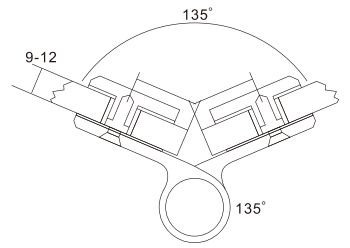
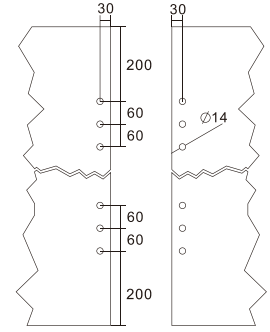
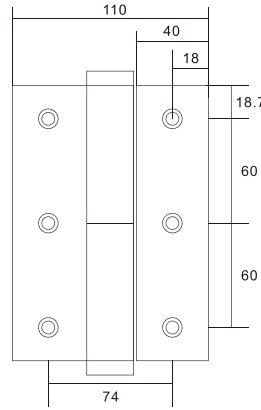


Item No	Color	Function	Direction Left/Right
HD 104	Siver	Hydraulic 90° Dummy 90°	L,R



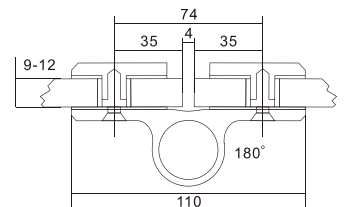
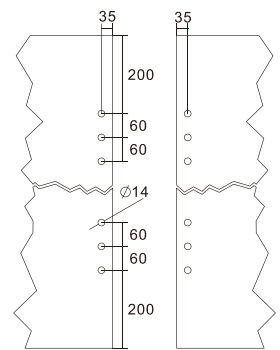
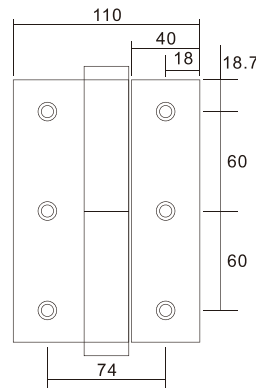
DOOR HINGE WITH HYDRALIC CLOSING SYSTEM โช้คบานพับ

HD-105 โช้คบานพับบานเปลือย 135°



Item No	Color	Function	Direction Left/Right
HD 105	Siver	Hydraulic 135° Dummy 135°	L,R

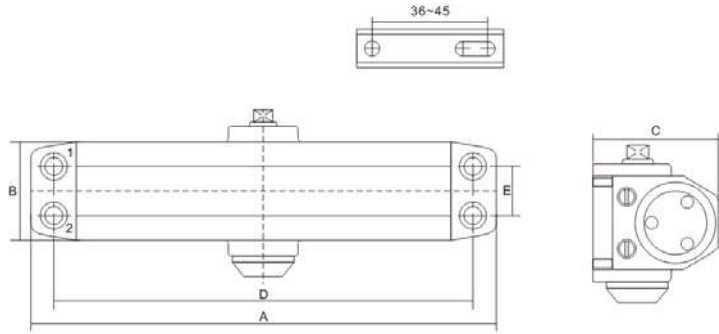
HD-106 โช้คบานพับบานเปลือย 180°



Item No	Color	Function	Direction Left/Right
HD 106	Siver	Hydraulic 180° Dummy 180°	L,R

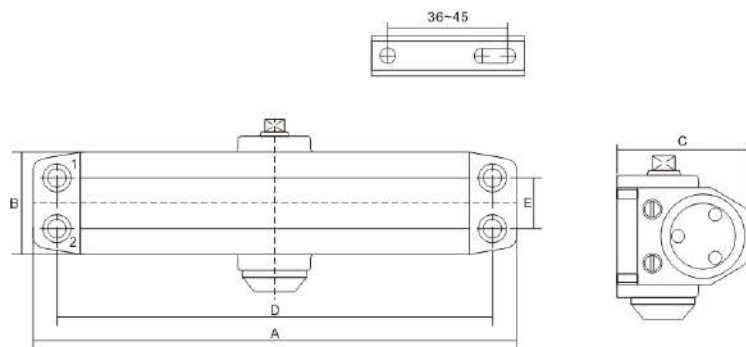
**DOOR CLOSER** โฉลคัฒประตุ

**HD-110A** โฉลคัฒประตุไม้



Model	Dimension			Hole Spacing		(Kg.) Applicable door width	(mm.) Applicable door width	The function
	A	B	C	D	E			
HD110A	148	37	58	132	20	25-45	750-850	hold-open, non hold open

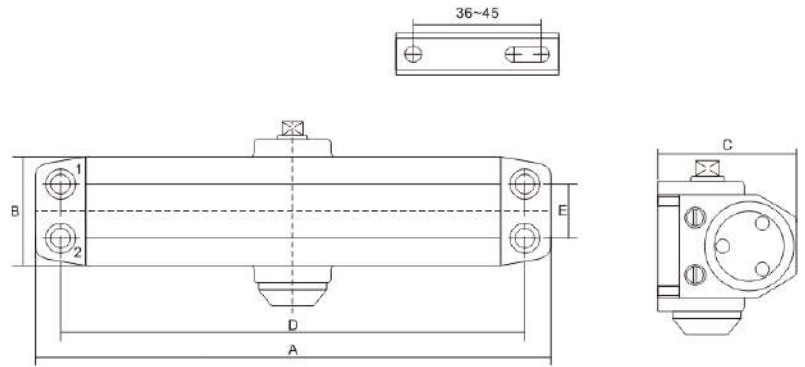
**HD-110B** โฉลคัฒประตุไม้



Model	Dimension			Hole Spacing		(Kg.) Applicable door width	(mm.) Applicable door width	The function
	A	B	C	D	E			
HD110B	178	40	64	162	19	40-65	830-950	hold-open, non hold open

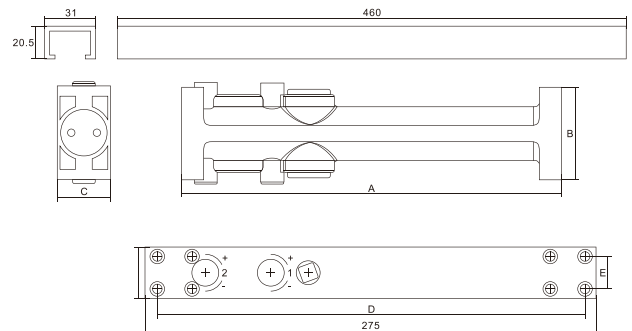
DOOR CLOSER โฉลคัฟประตู่

HD-110C โฉลคประตู่ไม้



Model	Dimension			Hole Spacing		(Kg.)	(mm.)	The function
	A	B	C	D	E	Applicable door width	Applicable door width	
HD110C	206	45	70	188	19	60-85	930-1100	hold-open, non hold open

HD-111 โฉลคประตู่ไม้

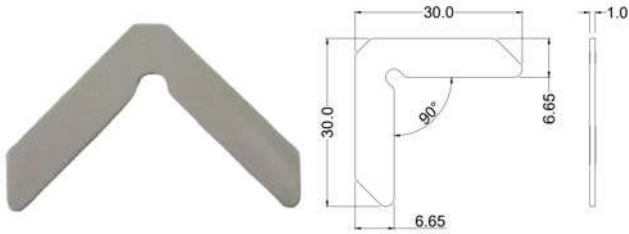


Model	Dimension			Hole Spacing		(Kg.)	(mm.)	The function
	A	B	C	D	E	Applicable door width	Applicable door width	
HD111	230	575	32	260	20	45-85	930-1100	hold-open, non hold open

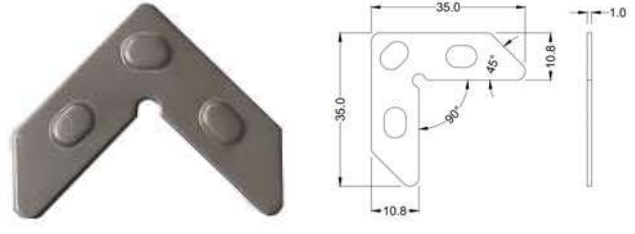


**ANGLE PLATE / CORNER JOINT** ฉากประกอบมุม

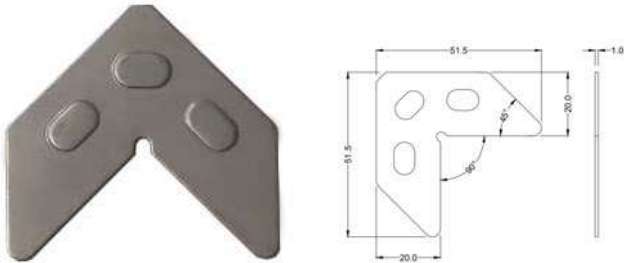
**HD-200A** ฉากประกอบ



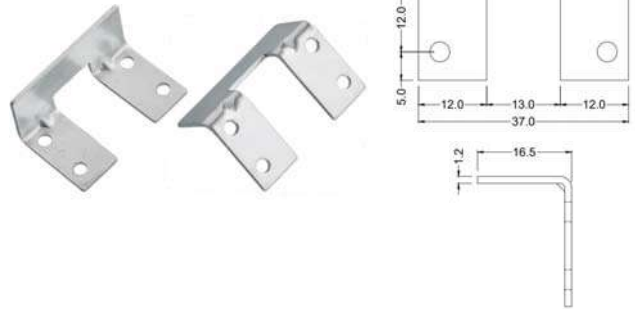
**HD-200B** ฉากประกอบ



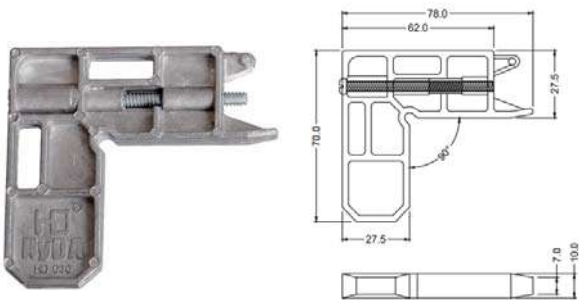
**HD-200C** ฉากประกอบ



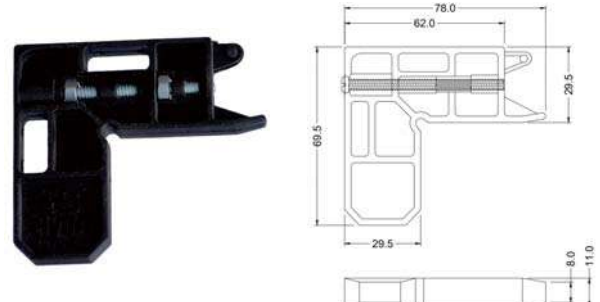
**HD-205** มุมข้อต่อสวิง



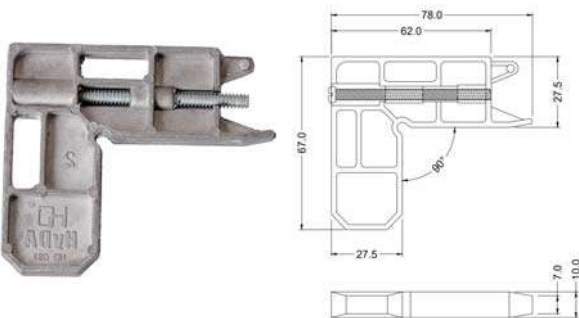
**HD-230A** มุมมุ้งบานเลื่อน



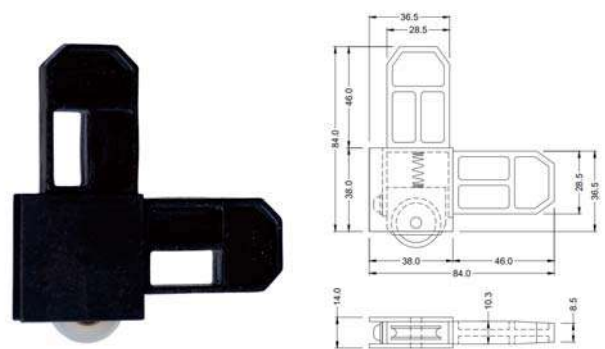
**HD-230P** มุมมุ้งบานเลื่อน



**HD-231** มุมมุ้งบานเลื่อน

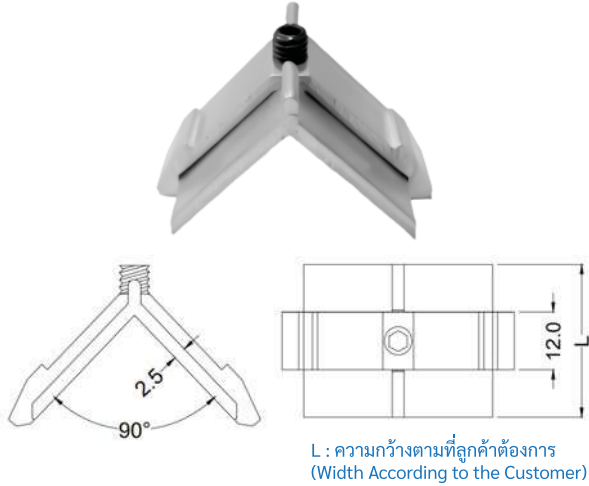


**HD-232P** มุมมุ้งบานเลื่อน

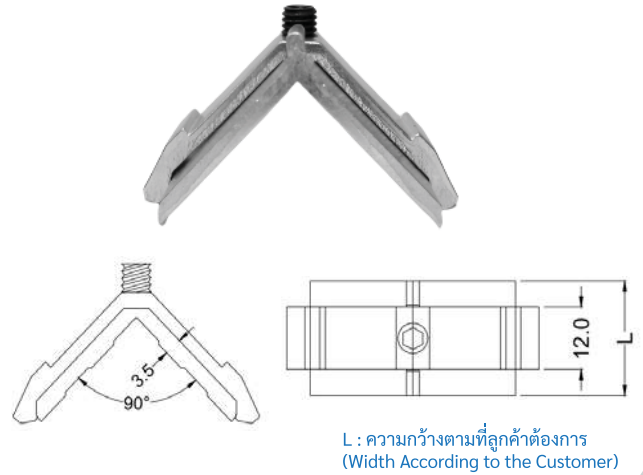


CORNER CONNECTOR ฉากยึดมุมประตู / หน้าต่าง

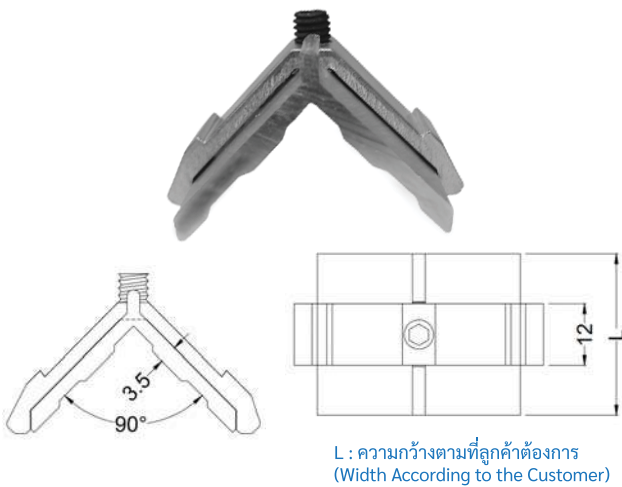
**HD-210** มุมบานกระทุ้ง



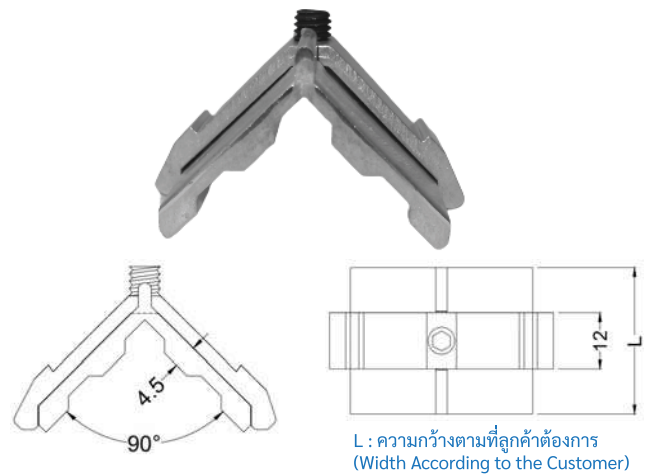
**HD-211A** มุมบานกระทุ้ง



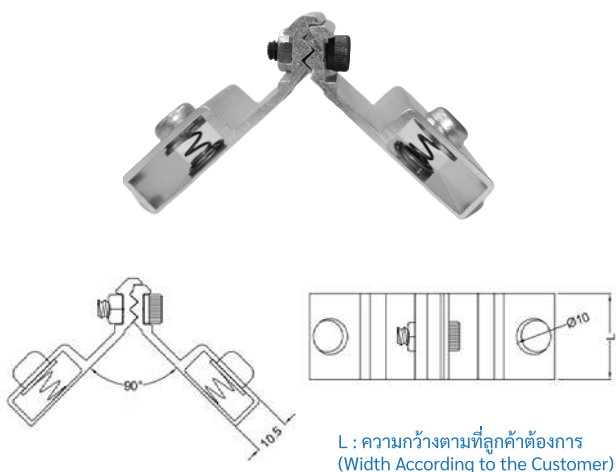
**HD-211B** มุมบานกระทุ้ง



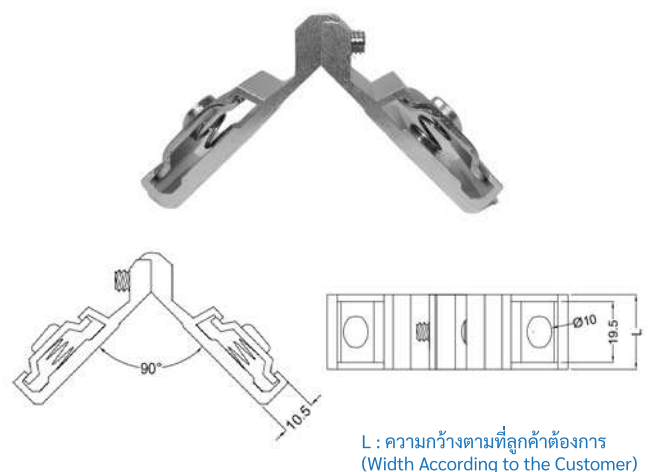
**HD-212** มุมบานกระทุ้ง



**HD-213** ฉากเข้ามุมปรับได้

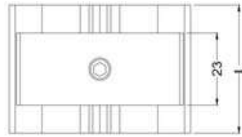
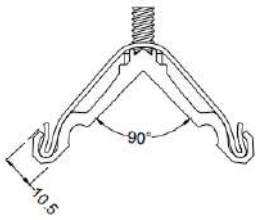


**HD-214** ฉากเข้ามุมปรับได้



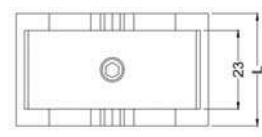
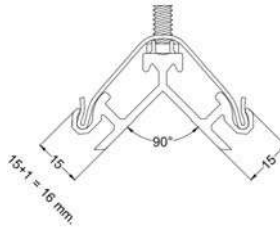
**CORNER CONNECTOR** ฉากยึดมุมประตู่ / หน้าต่าง

**HD-215** Magic Corner



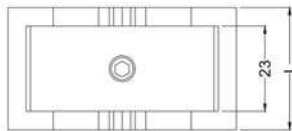
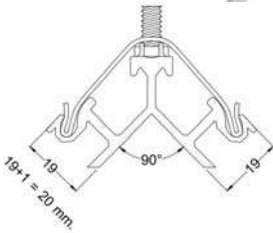
L : ความกว้างตามที่ลูกค้าต้องการ  
(Width According to the Customer)

**HD-216** Magic Corner



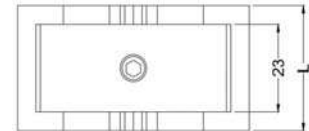
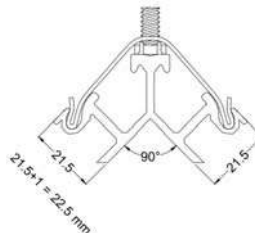
L : ความกว้างตามที่ลูกค้าต้องการ  
(Width According to the Customer)

**HD-217 (19 mm.)** Magic Corner



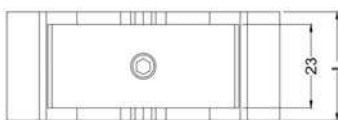
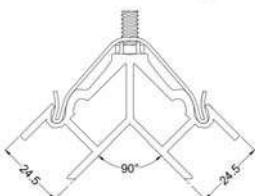
L : ความกว้างตามที่ลูกค้าต้องการ  
(Width According to the Customer)

**HD-218 (21.5 mm.)** Magic Corner



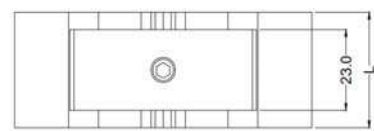
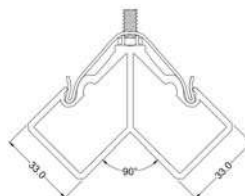
L : ความกว้างตามที่ลูกค้าต้องการ  
(Width According to the Customer)

**HD-219** Magic Corner



L : ความกว้างตามที่ลูกค้าต้องการ  
(Width According to the Customer)

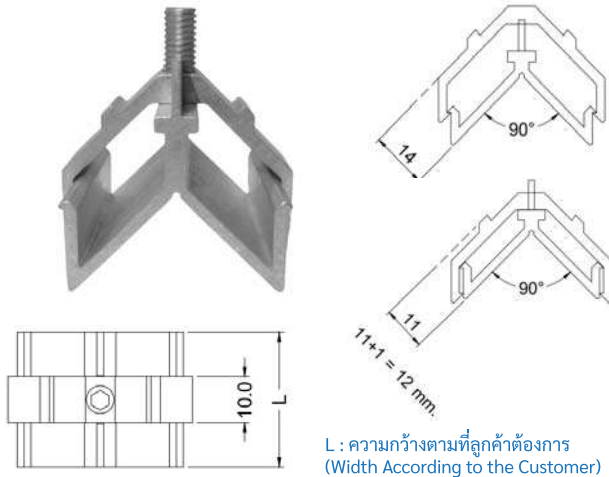
**HD-220** Magic Corner



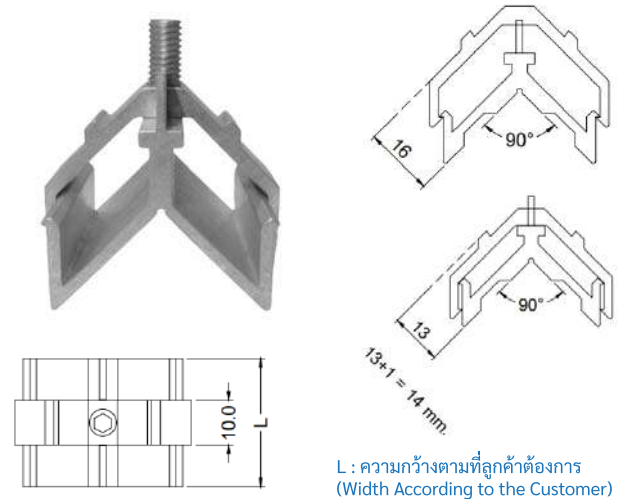
L : ความกว้างตามที่ลูกค้าต้องการ  
(Width According to the Customer)

CORNER CONNECTOR ฉากยึดมุมประตู / หน้าต่าง

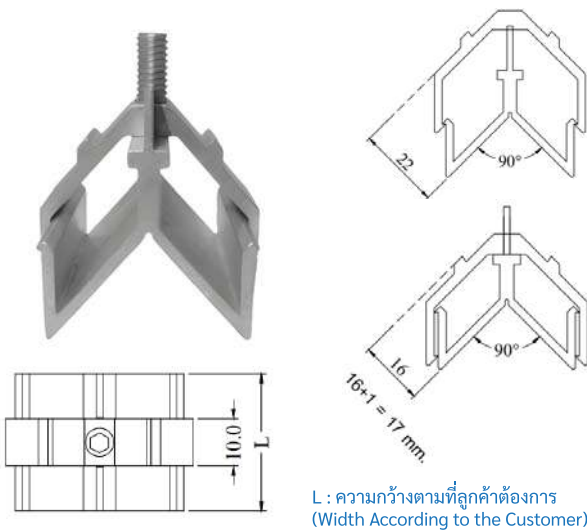
**HD-221A** Magic Corner



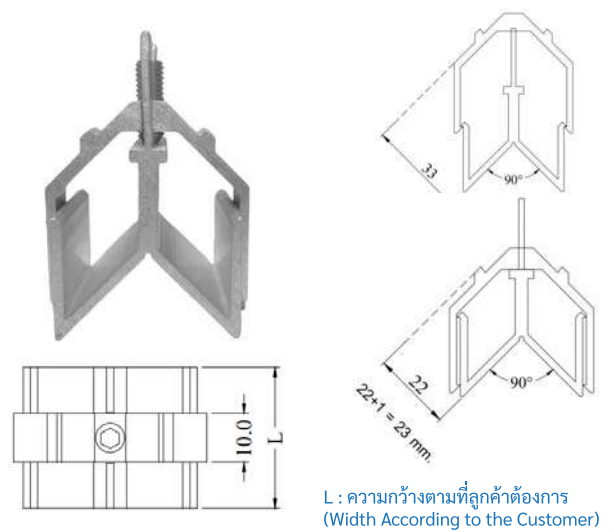
**HD-221AB** Magic Corner



**HD-221B** Magic Corner

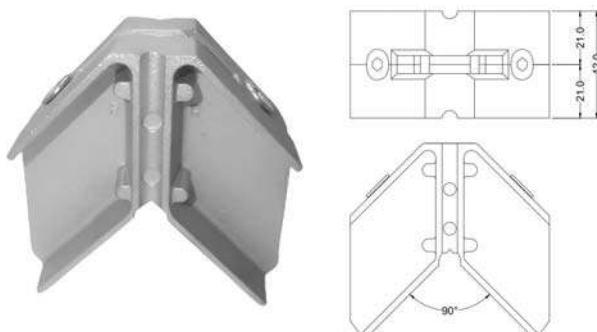


**HD-221C** Magic Corner

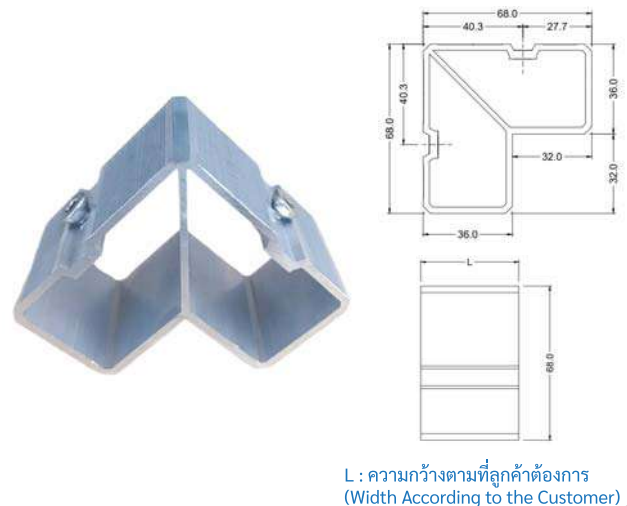


**HD-225(AB)**

มุมปรับได้ 2 ทาง AB

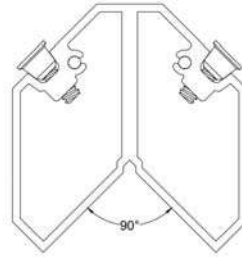
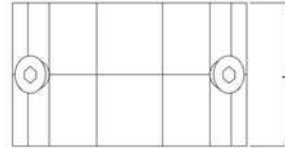


**HD-226A(PM)** มุมบานเฟี้ยม



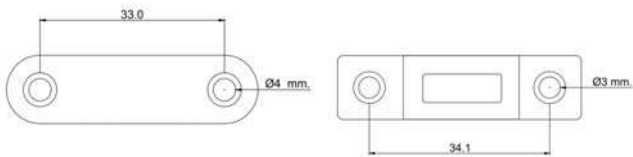
**CORNER CONNECTOR** ฉากยึดมุมประตู / หน้าต่าง

**HD-227(TM)** มุมบานเฟี้ยม

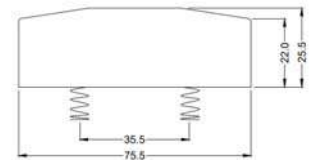
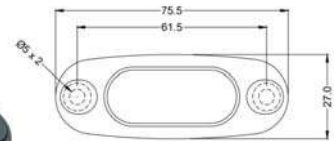


L : ความกว้างตามที่ลูกค้าต้องการ  
(Width According to the Customer)

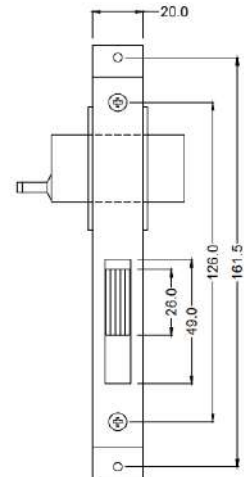
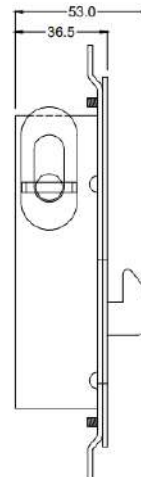
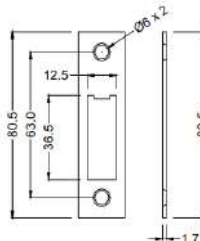
**HD-360** แม่เหล็กมุ้งบานเลื่อน



**HD-361** กั้นชนแม่เหล็กเฟี้ยม

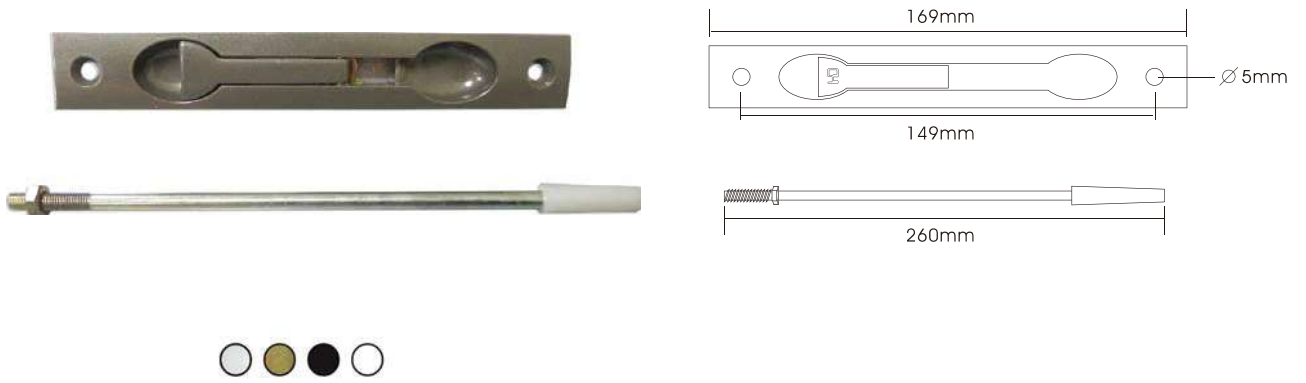


**HD-812** กุญแจคอม้าเล็ก 1 หน้า

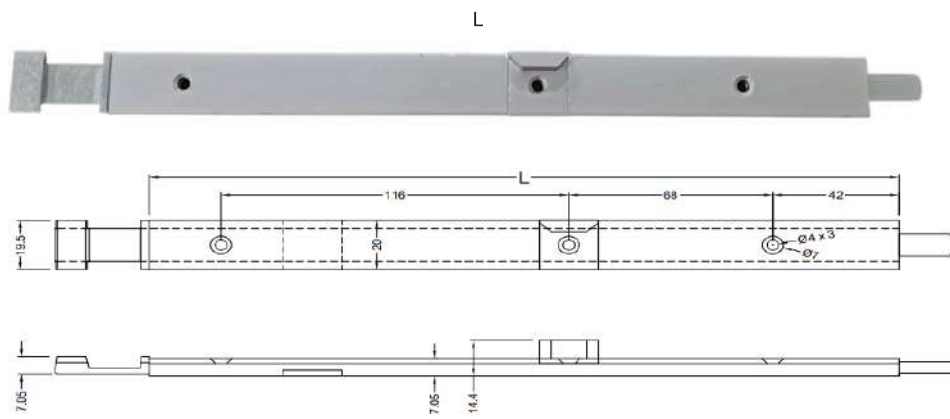


DOOR BOLT กลอนประตู

HD-300 กลอนสวิง

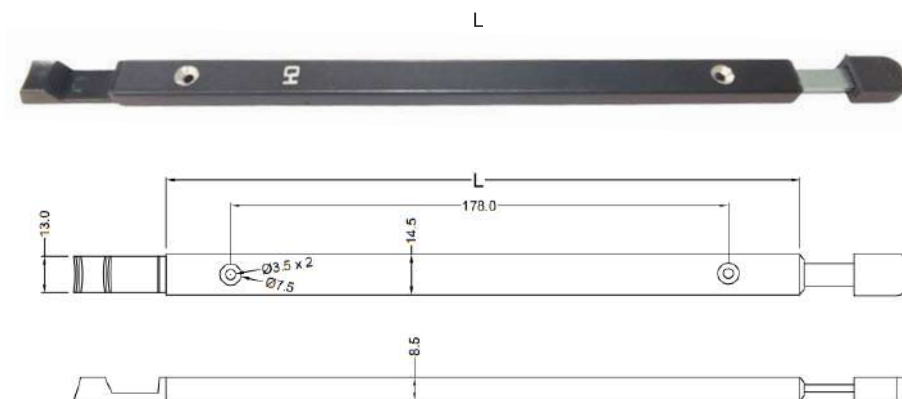


HD-304 กลอนบานเปิด



L : 25, 50, 75, 100, 125, 150 ซม.

HD-305 กลอนบานเฟี้ยม

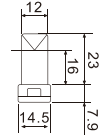
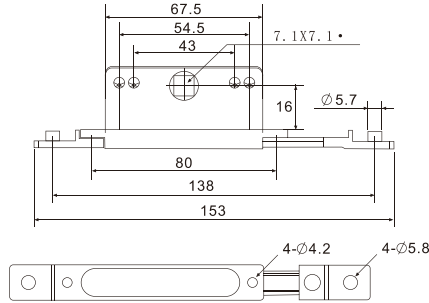


L : 25, 50, 75, 100, 125, 150 ซม.

**CENTRE GEAR TRANSMITTER** ตลับกลอนก้านโยกมัลติล็อค

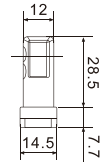
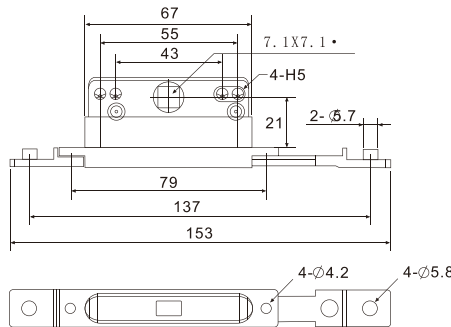
**HD-310** ตลับกลอนก้านโยกมัลติล็อค

Back Set 16



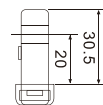
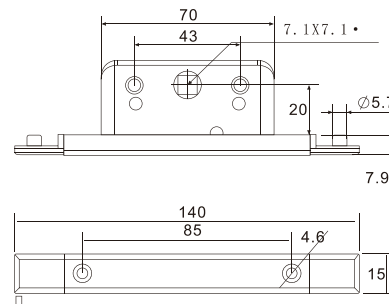
**HD-311** ตลับกลอนก้านโยกมัลติล็อค

Back Set 21



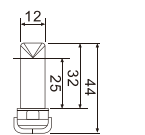
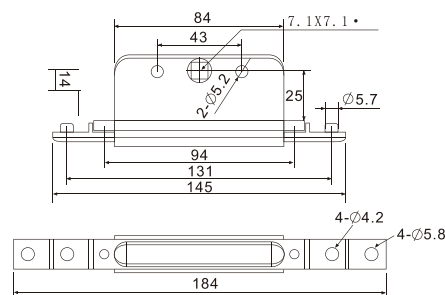
**HD-312** ตลับกลอนก้านโยกมัลติล็อค

Back Set 20



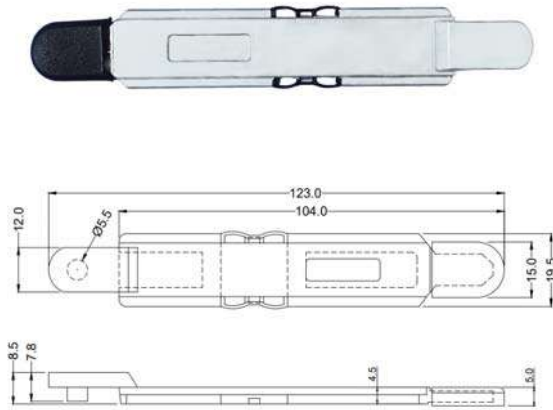
**HD-313** ตลับกลอนก้านโยกมัลติล็อค

Back Set 25

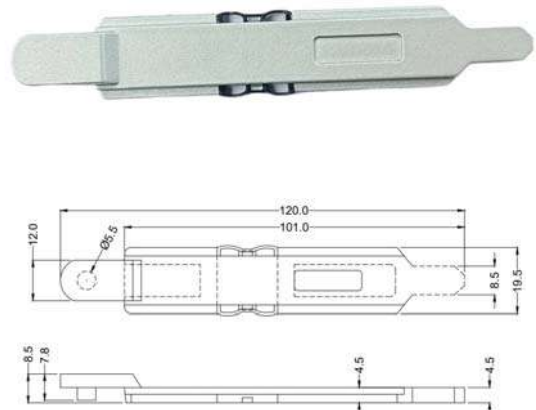


DOOR BOLT กลอนประตู

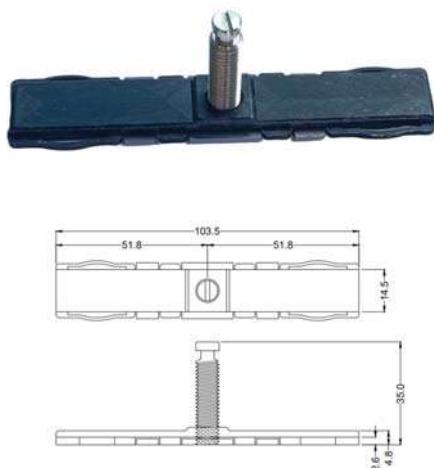
HD-320 ปลายกลอนบานเพ็ยม



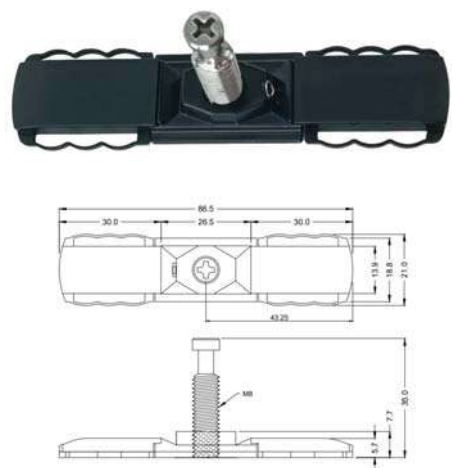
HD-321 ปลายกลอนบานเปิด



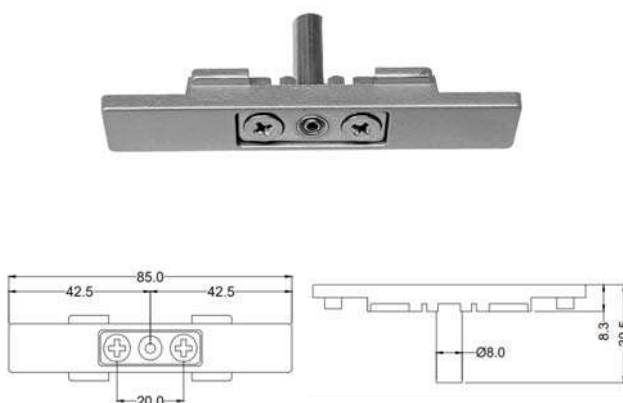
HD-325 แป้นล๊อคกลาง 1 จุด



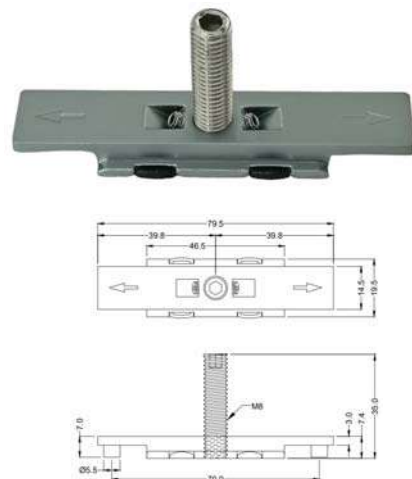
HD-326 แป้นล๊อคกลาง 1 จุด



HD-327 แป้นล๊อคกลาง 2 จุด



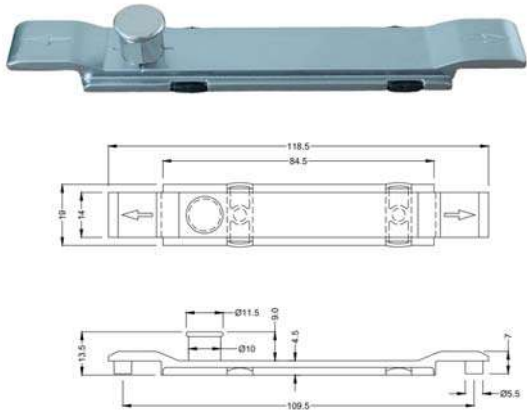
HD-328 แป้นล๊อคกลาง 2 จุด





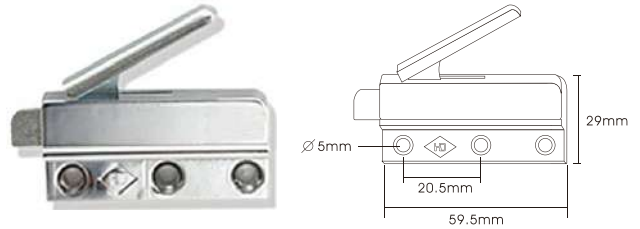
**DOOR BOLT** กลอนประตู

**HD-329** แป้นล๊อคบน-ล่าง



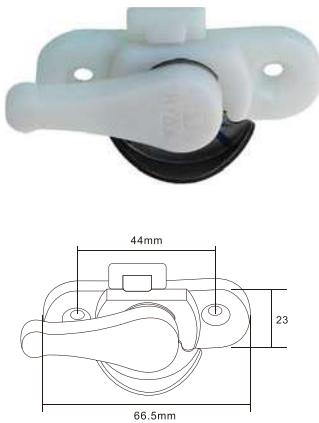
**HD-330** กลอนรถเมล์

Slide Up Bolt



**HD-340** แคมป์ล๊อค P

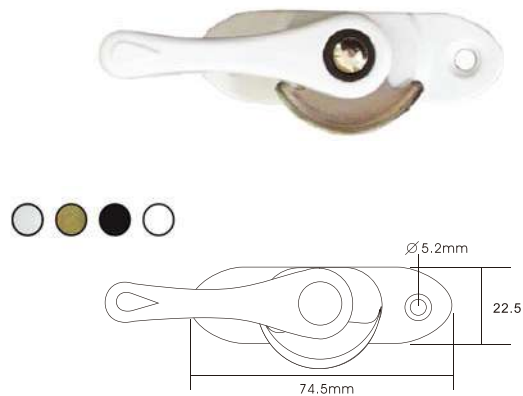
Clamp Lock P



**HD-341**

Camp Lock 2 in 1

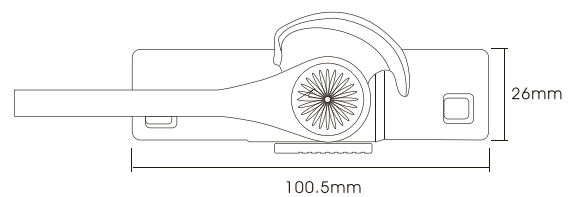
แคมป์ล๊อค 2 in 1



**HD-343**

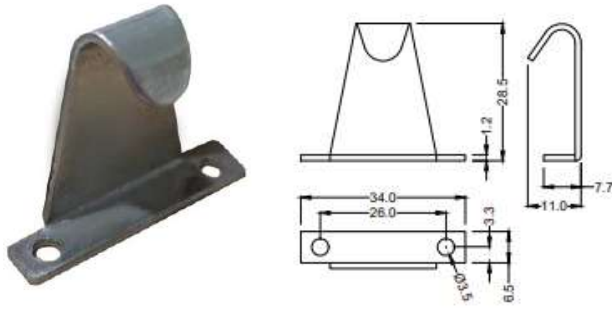
Clamp Lock LH-RH

แคมป์ล๊อคซินโย ซ้าย-ขวา

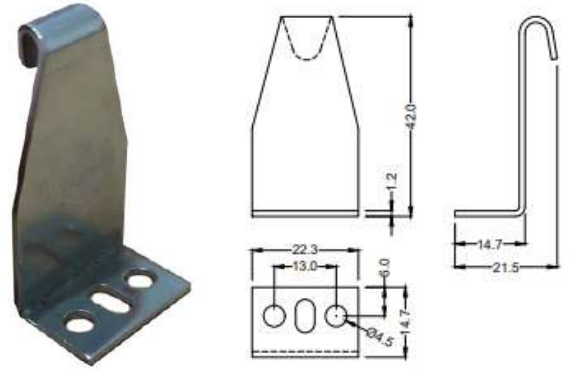


DOOR BOLT กลอนประตู

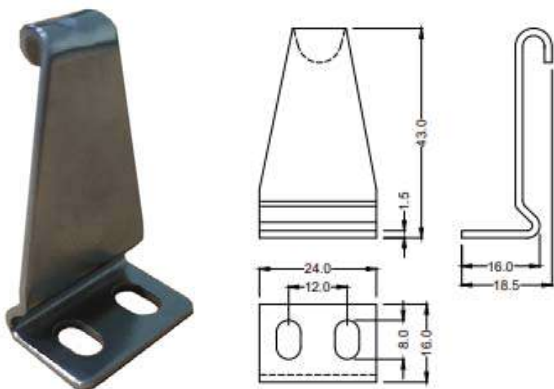
HD-348A ขอแคมป์ล๊อค



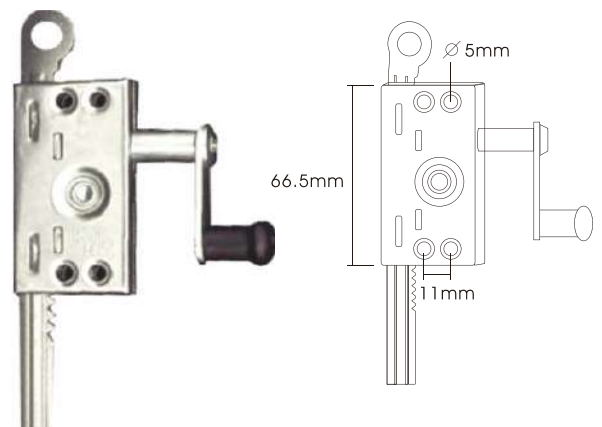
HD-348B ขอแคมป์ล๊อค



HD-348C ขอแคมป์ล๊อค

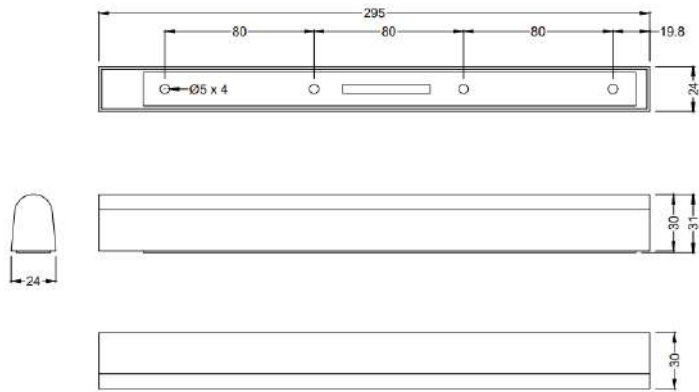


HD-350 มือหมุนเหล็ก Window operator

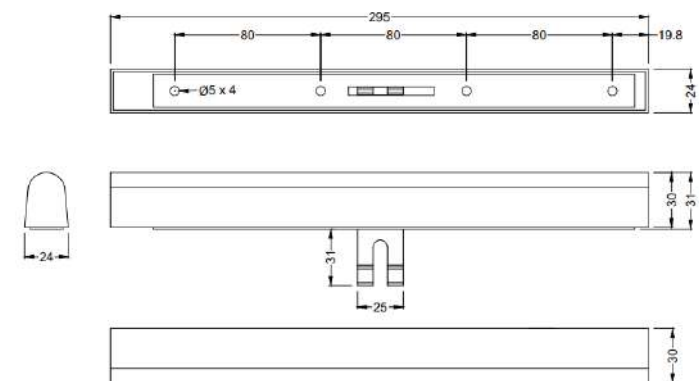


**SLIDING DOOR HANDLE** มือจับประตูบานเลื่อน

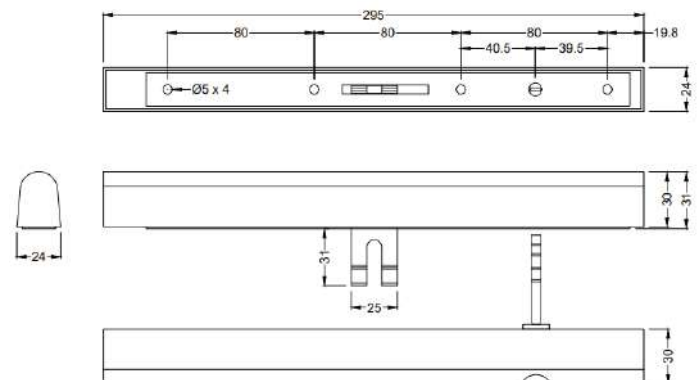
**HD-406A** มือจับโปกี้ (Dummy + Dummy)



**HD-406B** มือจับโปกี้ (Dummy + Lock)

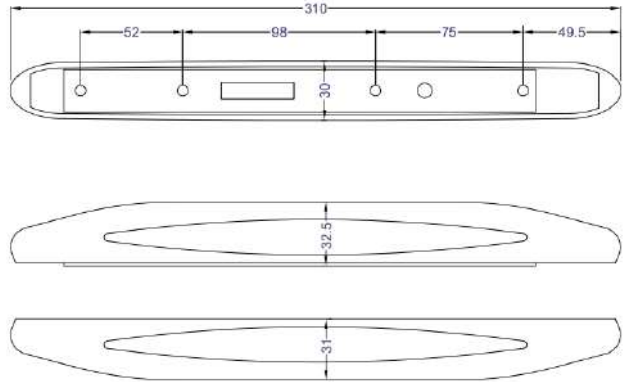


**HD-406C** มือจับโปกี้ (Lock + กุญแจ)

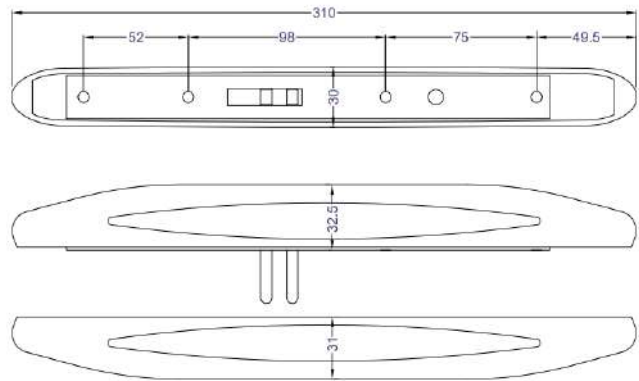


SLIDING DOOR HANDLE มือจับประตูบานเลื่อน

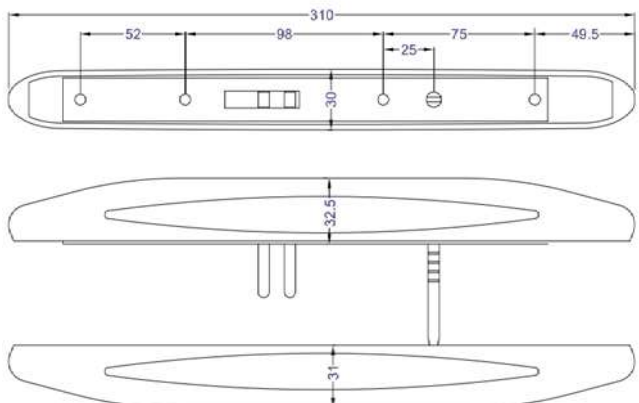
**HD-407A** มือจับมัลติล็อคหัวตัด (Dummy + Dummy)



**HD-407B** มือจับมัลติล็อคหัวตัด (Dummy + Lock)

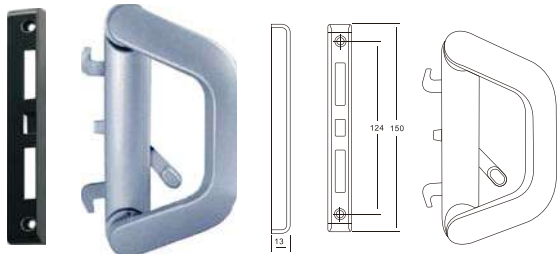


**HD-407C** มือจับมัลติล็อคหัวตัด (Lock + กุญแจ)

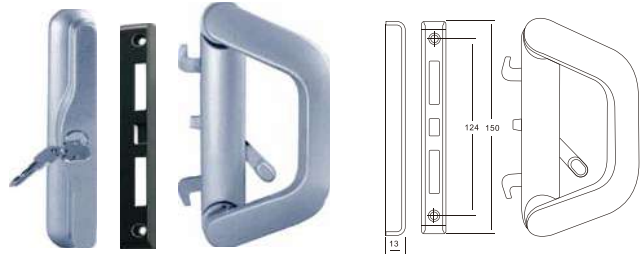


**SLIDING WINDOW AND DOOR HANDLE TYPE D**      มือจับประตูและหน้าต่างบานเลื่อนแบบ D

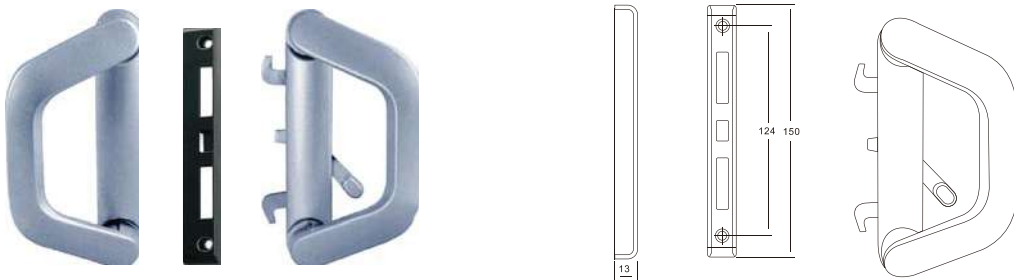
**HD-408A** มือจับลอย D หน้าต่างเดี่ยว



**HD-408C** มือจับลอย D หน้าต่างเดี่ยว



**HD-408B** มือจับลอย D หน้าต่างคู่

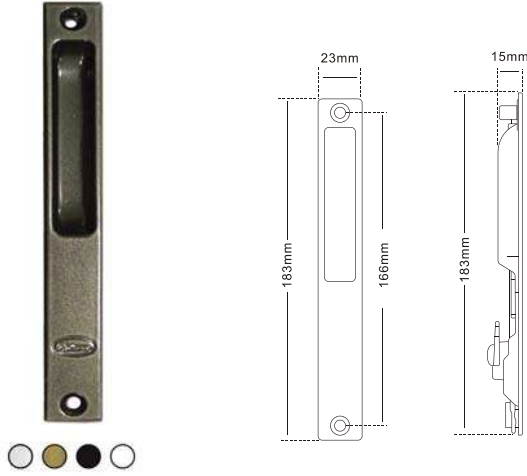


**HD-408D** มือจับลอย D หน้าต่างคู่

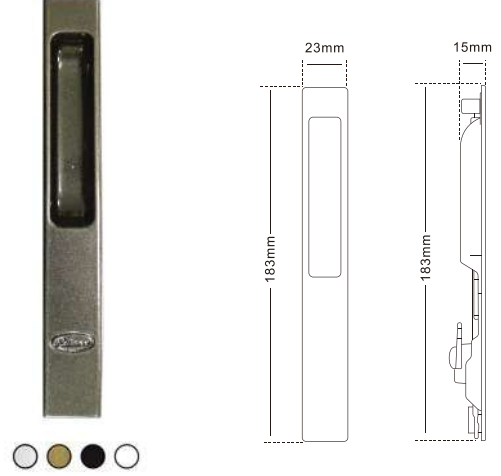


SLIDING WINDOW AND DOOR HANDLE มือจับประตูและหน้าต่างบานเลื่อน

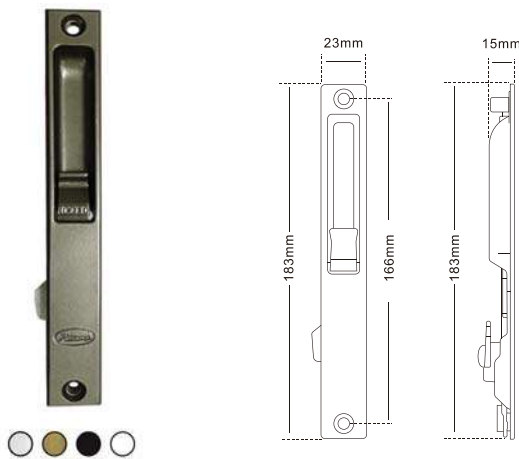
HD-410A มือจับเรียบมีรูบานเลื่อน



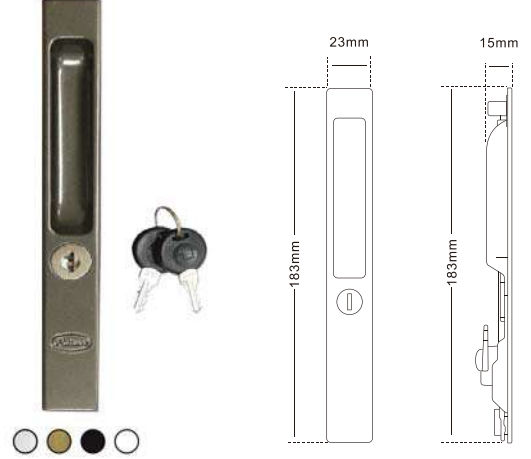
HD-410B มือจับเรียบไม่มีรูบานเลื่อน



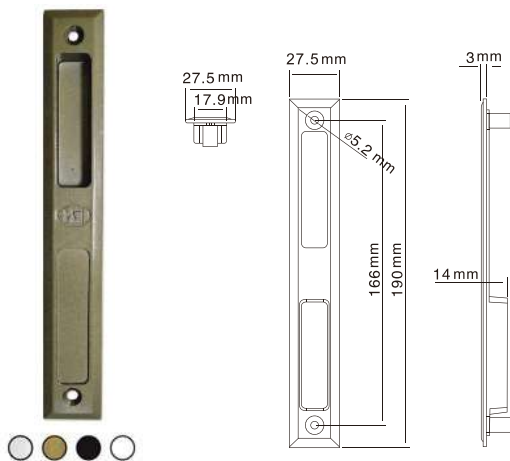
HD-410C มือจับยกกล้อคบานเลื่อน



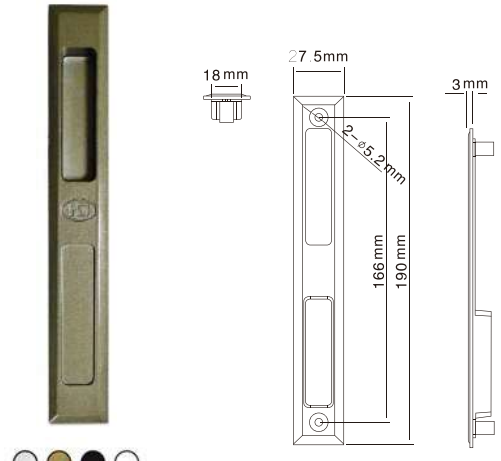
HD-410D มือจับยกกล้อคกุญแจบานเลื่อน



HD-412A มือจับเรียบมีรูบานเลื่อน

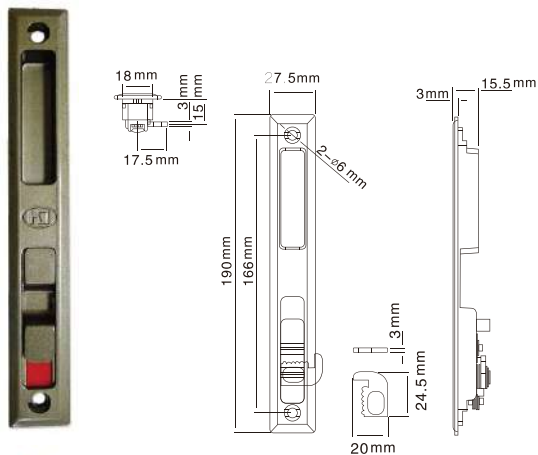


HD-412B มือจับเรียบไม่มีรูบานเลื่อน

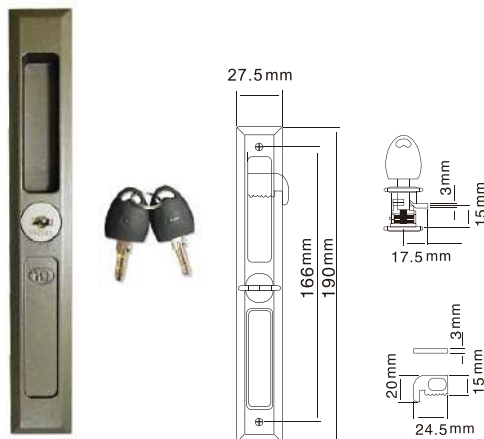


**SLIDING WINDOW AND DOOR HANDLE** มือจับประตูและหน้าต่างบานเลื่อน

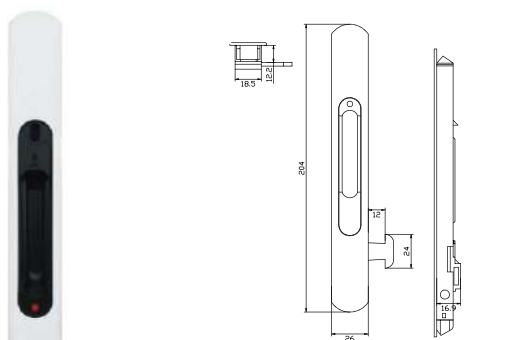
**HD-412C** มือจับยกกล้อคบานเลื่อน



**HD-412D** มือจับยกกล้อคกุญแจบานเลื่อน

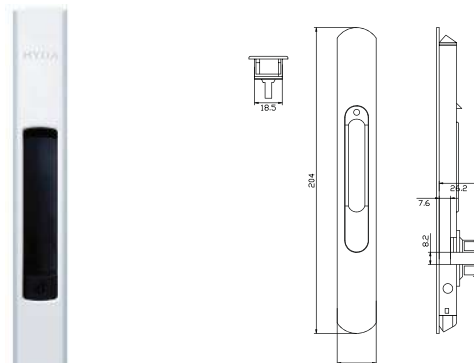


**HD-413** มือจับยกกล้อคบานเลื่อน



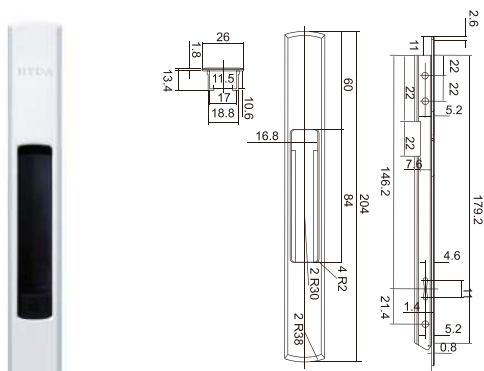
- A : รุ่น Single Lock Auto
- B : รุ่น Dummy
- C : รุ่น Single Lock
- D : รุ่น Multi Lock
- E : รุ่น Key Lock

**HD-414** มือจับยกกล้อคบานเลื่อน



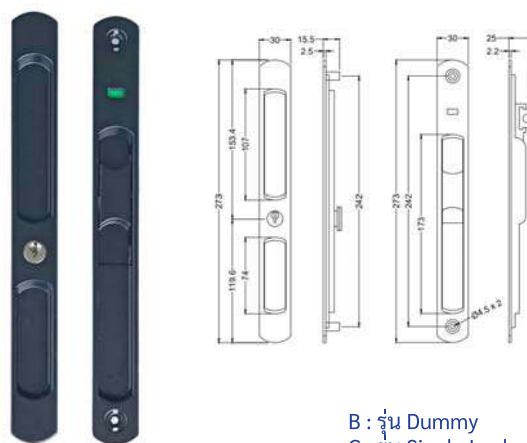
- B : รุ่น Dummy
- C : รุ่น Single Lock
- D : รุ่น Multi Lock
- E : รุ่น Key Lock

**HD-415** มือจับยกกล้อคบานเลื่อน



- B : รุ่น Dummy
- C : รุ่น Single Lock
- D : รุ่น Multi Lock
- E : รุ่น Key Lock

**HD-416** มือจับยกกล้อคบานเลื่อน



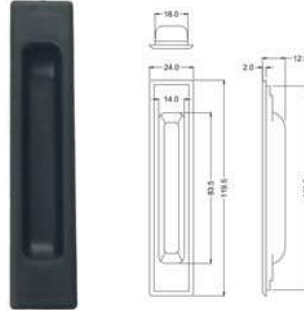
- B : รุ่น Dummy
- C : รุ่น Single Lock
- D : รุ่น Multi Lock
- E : รุ่น Key Lock

SLIDING WINDOW AND DOOR HANDLE มือจับประตูและหน้าต่าง

HD-420 มือจับรางแขวน



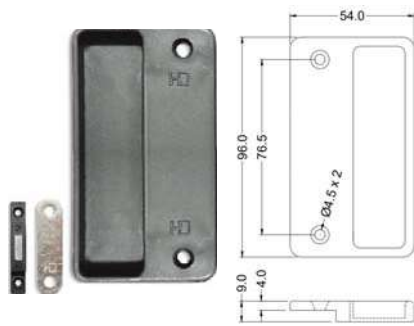
HD-430 มือจับฝัง PP



HD-437 มือจับมุ้งบานเปิด



HD-431A  
มือจับมุ้งรุ่นสี่เหลี่ยมเดี่ยว



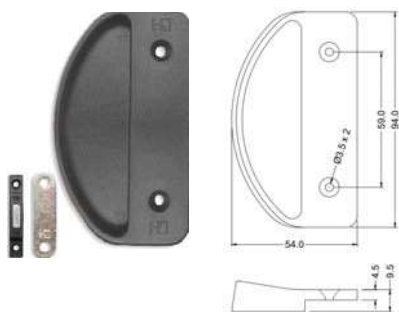
HD-431B  
มือจับมุ้งรุ่นสี่เหลี่ยมคู่



HD-431C  
มือจับมุ้งรุ่นสี่เหลี่ยมประตูคู่



HD-432A  
มือจับมุ้งรุ่นโค้งเดี่ยว



HD-432B  
มือจับมุ้งรุ่นโค้งคู่



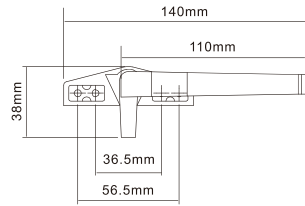
HD-432C  
มือจับมุ้งรุ่นโค้งประตูคู่



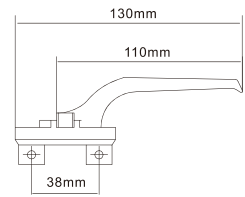


**CASEMENT WINDOW HANDLE** มือจับกระทุ้งรุ่นแปะ - เสียบ

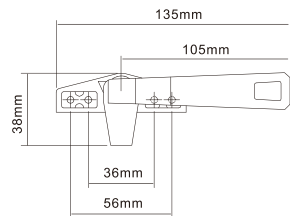
**HD-440A** มือจับกระทุ้งรุ่นแปะ



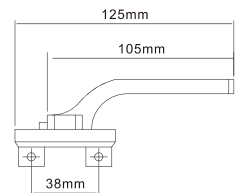
**HD-440B** มือจับกระทุ้งรุ่นเสียบ



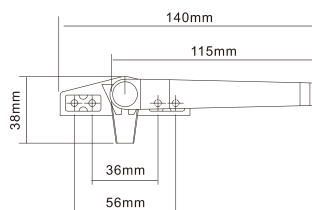
**HD-441A** มือจับกระทุ้งรุ่นแปะ



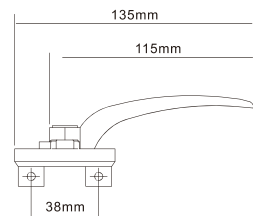
**HD-441B** มือจับกระทุ้งรุ่นเสียบ



**HD-442A** มือจับกระทุ้งรุ่นแปะ

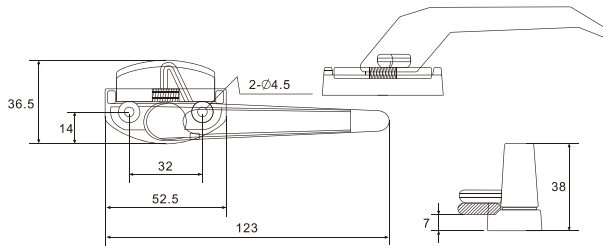


**HD-442B** มือจับกระทุ้งรุ่นเสียบ

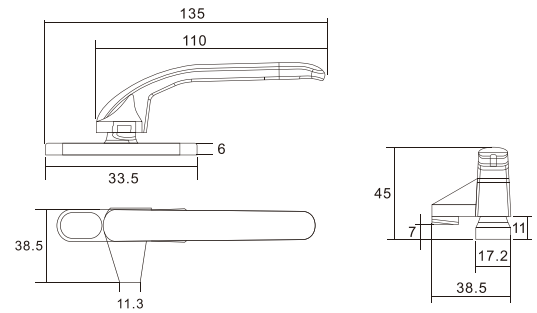


CASEMENT WINDOW HANDLE มือจับกระทุ้งรุ่นแปะ-เสียบ

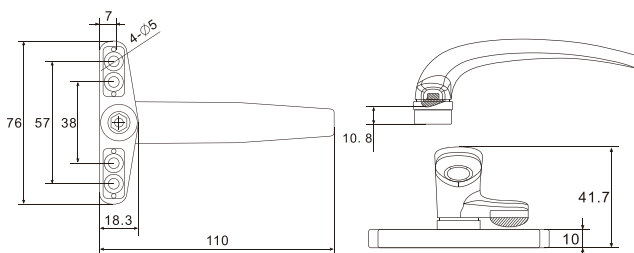
HD-443 มือจับกระทุ้ง



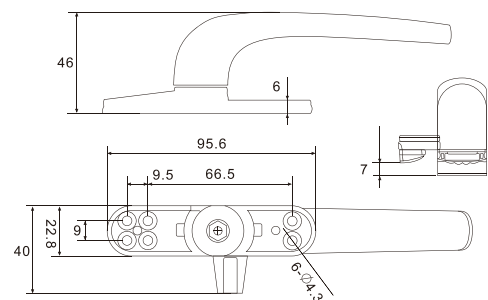
HD-444 มือจับกระทุ้ง



HD-445 มือจับกระทุ้ง

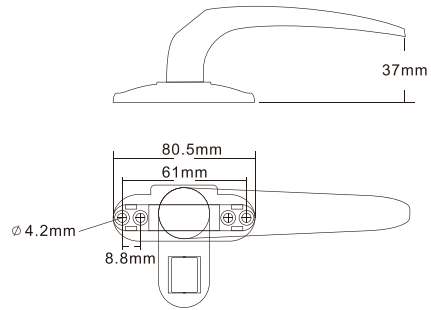


HD-446 มือจับกระทุ้ง

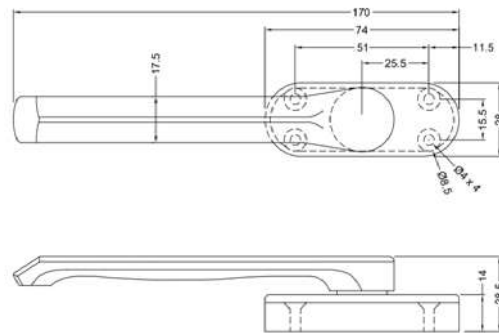


**MULTILOCK HANDLE** มือจับบานเปิดมัลติล็อก

**HD-447** มือจับบานเปิดมัลติล็อก

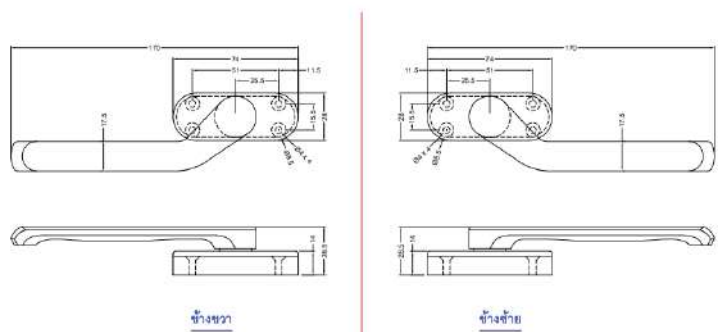


**HD-450A** มือจับบานเปิดหลบมุ้ง



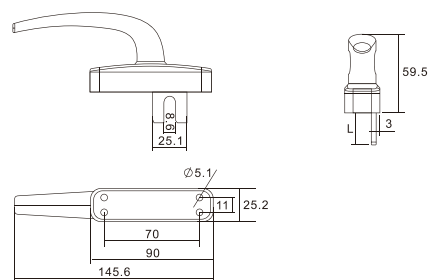
*(Folk & Spindle)*

**HD-450B (L/R)** มือจับบานเปิดหลบมุ้งซ้าย/ขวา



*(Folk & Spindle)*

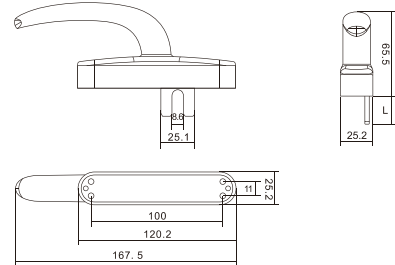
**HD-451A** มือจับบานเปิดมัลติล็อก



L: Can assorted 20-55 mm. spring bolt.

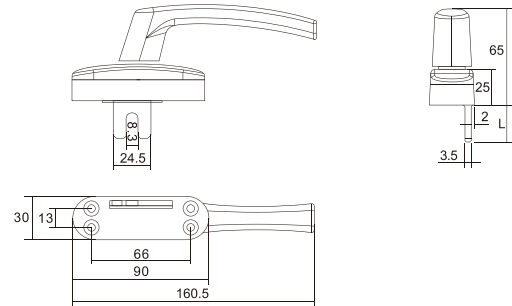
MULTILOCK HANDLE มือจับบานเปิดมัลติล็อก

HD-451B มือจับบานเปิดมัลติล็อก



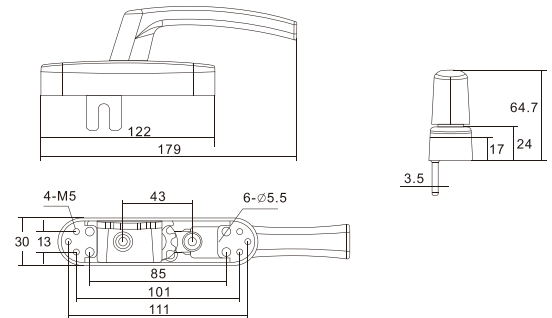
L: Can assorted 20-60 mm. spring bolt.

HD-452A มือจับบานเปิดมัลติล็อก



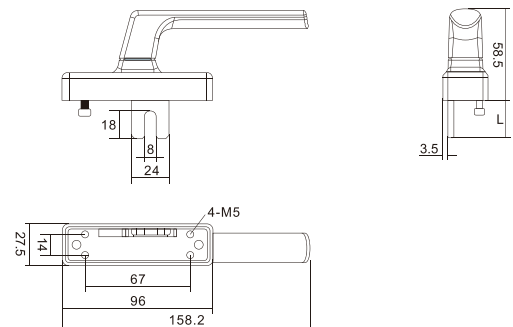
L: Can assorted 20-55 mm. spring bolt.

HD-452B มือจับบานเปิดมัลติล็อก



L: Can assorted 20-60 mm. spring bolt.

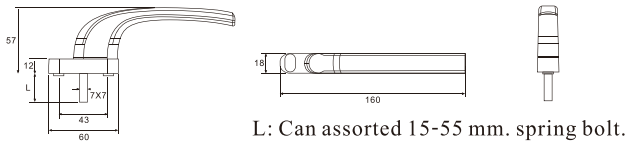
HD-453 มือจับบานเปิดมัลติล็อก



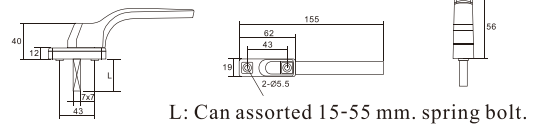
L: Can assorted 20-55 mm. spring bolt.

**CASEMENT WINDOW HANDLE** มือจับกระทุ้งรุ่นแปะ-เสียบ

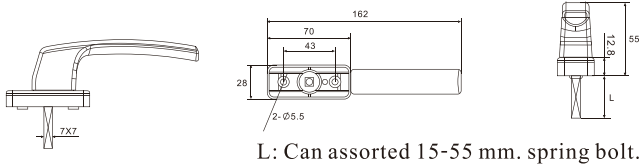
**HD-470** มือจับกลอนรุ่นก้านโยก



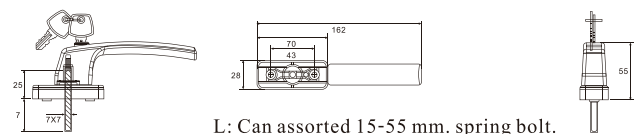
**HD-471** มือจับกลอนรุ่นก้านโยก



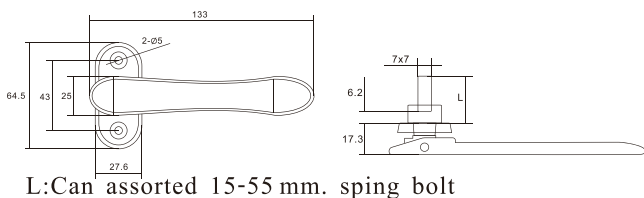
**HD-472** มือจับกลอนรุ่นก้านโยก



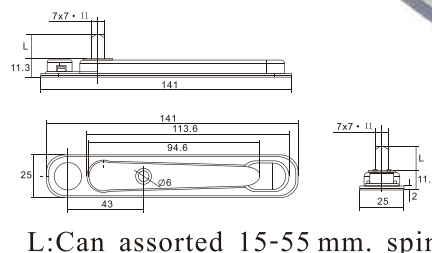
**HD-473** มือจับกลอนรุ่นก้านโยก



**HD-474** มือจับกลอนรุ่นก้านโยก

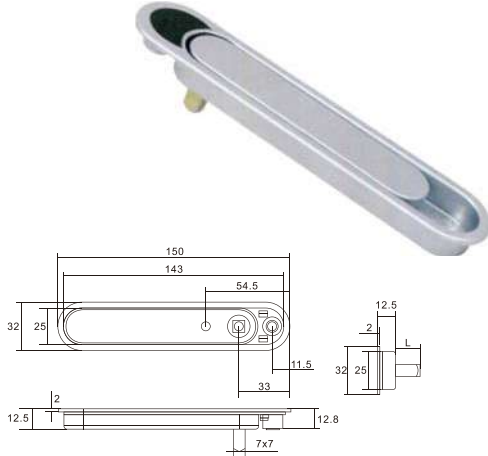


**HD-475** มือจับกลอนรุ่นก้านโยก



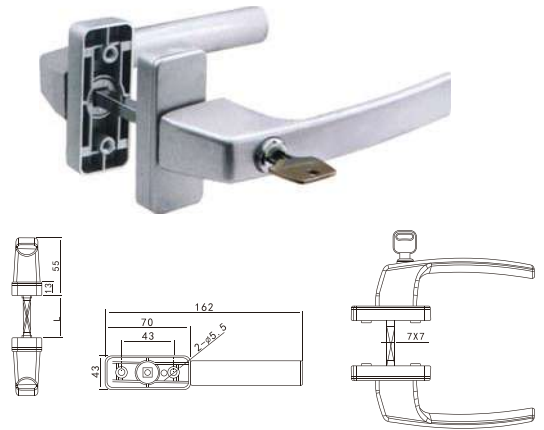
CASEMENT DOOR HANDLE มือจับกลอนก้านโยก

HD-476 มือจับกลอนรุ่นก้านโยก



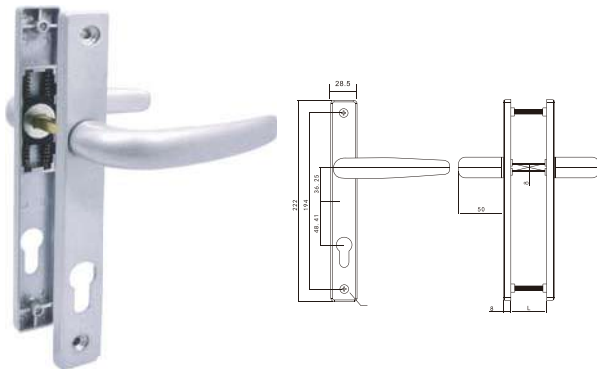
L : Can assorted 15-20 mm. sping bolt

HD-477 มือจับกลอนรุ่นก้านโยก



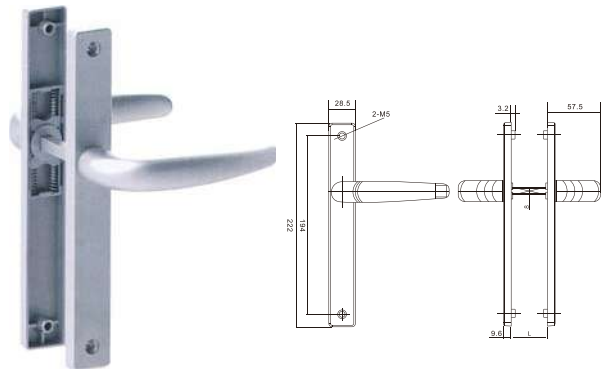
L : Can assorted 36-55 mm. sping bolt

HD-480A มือจับก้านโยกกุญแจ



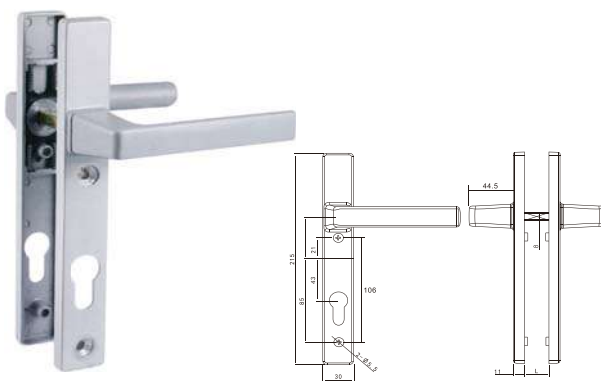
- Suitable for HD-840, HD-841, HD-850, HD-8  
- The inserted length of the quadrate-tongue in 36-55 mm.  
- L: Can assorted 36-55 mm. sping bolt

HD-480B มือจับก้านโยกไม่มีกุญแจ



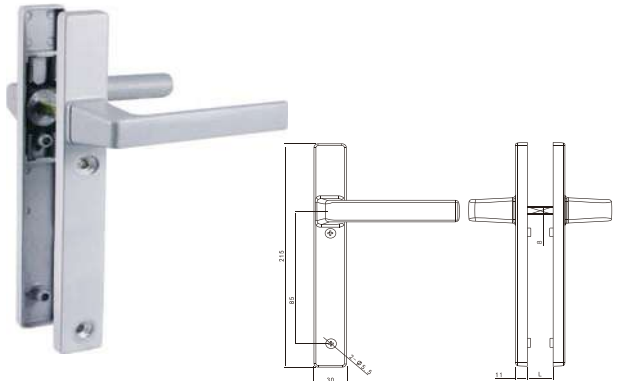
- Suitable for HD-842 Series lockset.  
- The inserted length of the quadrate-tongue in 36-55 mm.  
- L: Can assorted 36-55 mm. sping bolt

HD-481A มือจับก้านโยกกุญแจ



- Suitable for HD-841, HD-851 Series lockset.  
- The inserted length of the quadrate-tongue in 36-55 mm.  
- L: Can assorted 36-55 mm. sping bolt

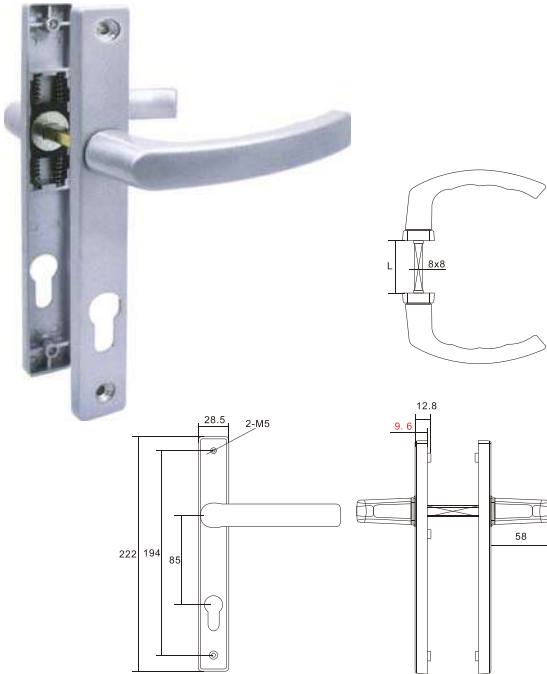
HD-481B มือจับก้านโยกไม่มีกุญแจ



- Suitable for HD-842 Series lockset.  
- The inserted length of the quadrate-tongue in 36-55 mm.  
- L: Can assorted 36-55 mm. sping bolt

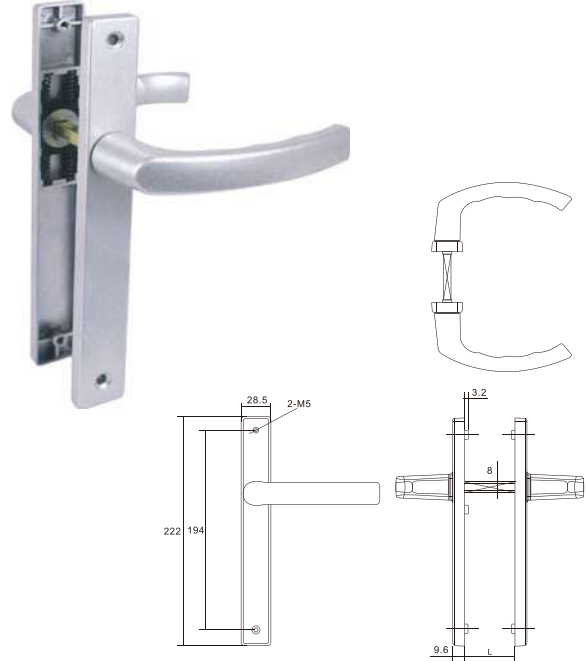
**CASEMENT DOOR LOCK HANDLE** มือจับกลอนก้านโยก

**HD-482A** มือจับก้านโยกกุญแจ



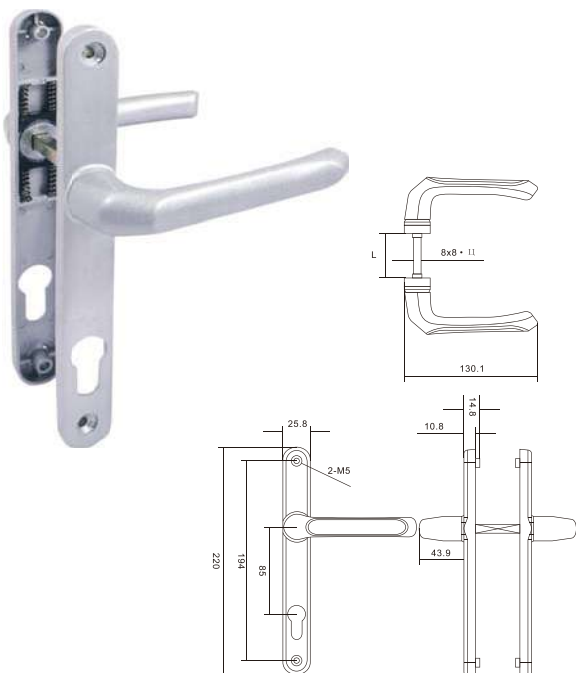
- Suitable for HD-840, HD-841, HD-850, HD-851 Series lockset.
- The inserted length of the quadrate-tongue in 36-55 mm.
- L: Can assorted 36-55 mm. sping bolt

**HD-482B** มือจับก้านโยกกุญแจ



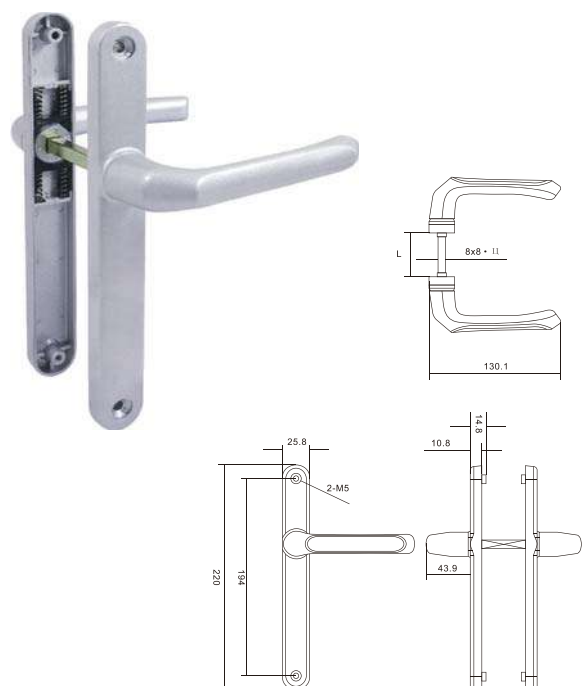
- Suitable for HD-842 Series lockset.
- The inserted length of the quadrate-tongue in 36-55 mm.
- L: Can assorted 36-55 mm. sping bolt

**HD-483A** มือจับก้านโยกกุญแจ



- Suitable for HD-840, HD-841, HD-850, HD-851 Series lockset.
- The inserted length of the quadrate-tongue in 36-55 mm.
- L: Can assorted 36-55 mm. sping bolt

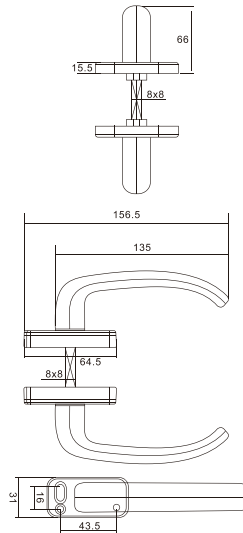
**HD-483B** มือจับก้านโยกไม่มีกุญแจ



- Suitable for HD-842 Series lockset.
- The inserted length of the quadrate-tongue in 36-55 mm.
- L: Can assorted 36-55 mm. sping bolt

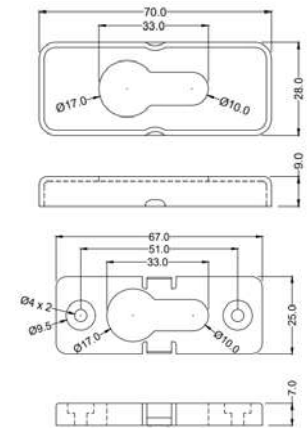
CASEMENT DOOR LOCK HANDLE มือจับกลอนก้านโยก

HD-486 มือจับก้านโยกกุญแจ



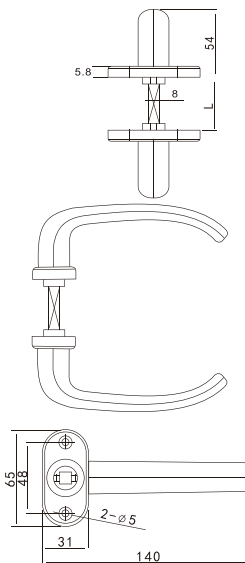
- Suitable for HD-840, HD-841, HD-851 Series lockset.
- The inserted length of the quadrate-tongue in 36-55 mm.
- L: Can assorted 36-55 mm. sping bolt

HD-486A ฝาครอบกุญแจ



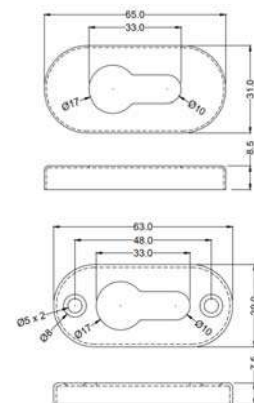
Suitable for HD-486 handle.

HD-487 มือจับก้านโยกกุญแจ



- Suitable for HD-840, HD-841, HD-851 Series lockset.
- The inserted length of the quadrate-tongue in 36-55 mm.
- L: Can assorted 36-55 mm. sping bolt

HD-487A ฝาครอบกุญแจ

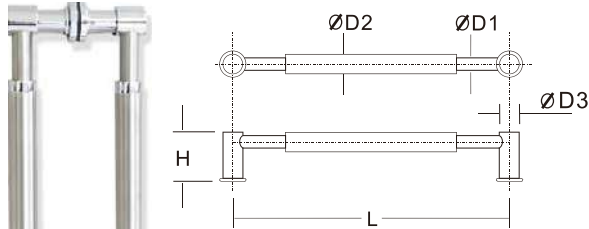


Suitable for HD-487 handle.



**PULL HANDLE** มือจับประตูกระจก

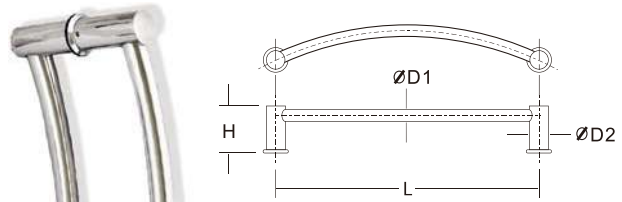
**HD-501** มือจับสแตนเลส



Code	L	D1	D2	D3	H
501A	350	25	32	32	75
501B	450	25	32	32	75
501C	600	25	32	32	75

Size/mm.

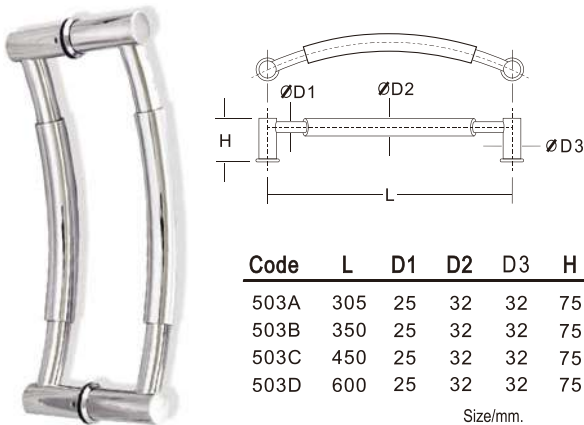
**HD-502** มือจับสแตนเลส



Code	L	D1	D2	H
502A	305	25	32	75
502B	350	25	32	75
502C	450	25	32	75
502D	600	25	32	75

Size/mm.

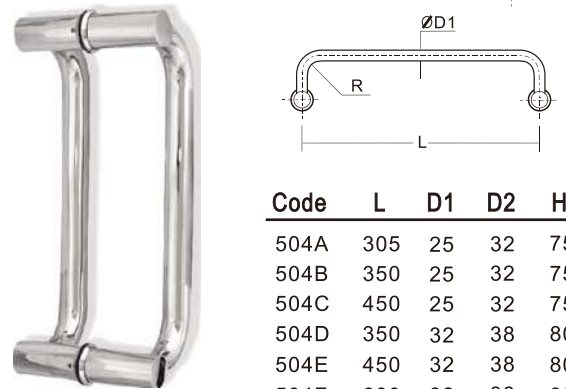
**HD-503** มือจับสแตนเลส



Code	L	D1	D2	D3	H
503A	305	25	32	32	75
503B	350	25	32	32	75
503C	450	25	32	32	75
503D	600	25	32	32	75

Size/mm.

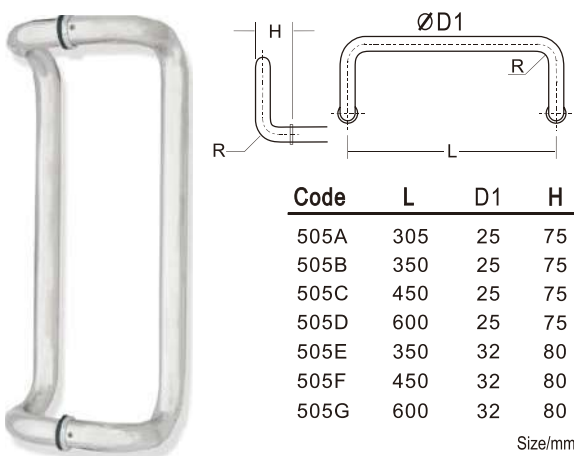
**HD-504** มือจับสแตนเลส



Code	L	D1	D2	H
504A	305	25	32	75
504B	350	25	32	75
504C	450	25	32	75
504D	350	32	38	80
504E	450	32	38	80
504F	600	32	38	80

Size/mm.

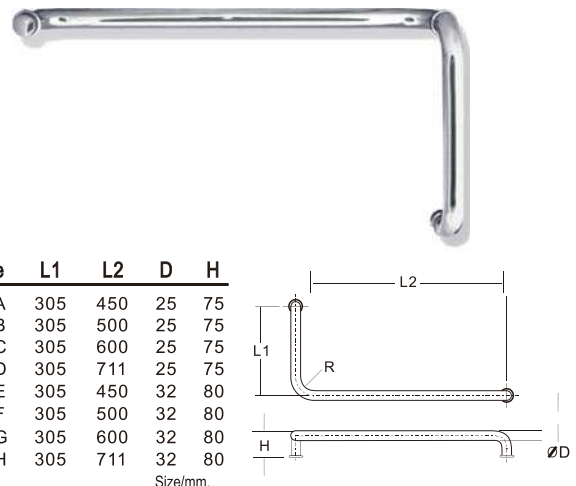
**HD-505** มือจับสแตนเลส



Code	L	D1	H
505A	305	25	75
505B	350	25	75
505C	450	25	75
505D	600	25	75
505E	350	32	80
505F	450	32	80
505G	600	32	80

Size/mm.

**HD-506** มือจับสแตนเลส

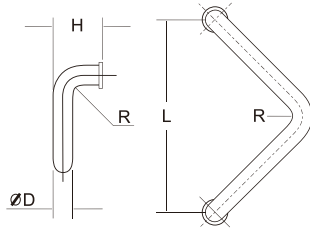


Code	L1	L2	D	H
506A	305	450	25	75
506B	305	500	25	75
506C	305	600	25	75
506D	305	711	25	75
506E	305	450	32	80
506F	305	500	32	80
506G	305	600	32	80
506H	305	711	32	80

Size/mm.

PULL HANDLE มือจับประตูกระจก

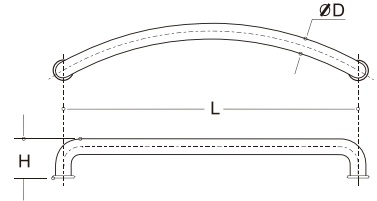
HD-507 มือจับสแตนเลส



Code	L	D	H
507A	318	25	75
507B	318	32	80

Size/mm.

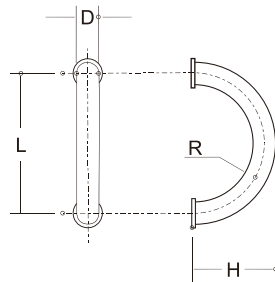
HD-508 มือจับสแตนเลส



Code	L	D	H
508A	305	25	75
508B	350	25	75
508C	450	25	75
508D	600	25	75
508E	305	32	80
508F	350	32	80
508G	450	32	80
508H	600	32	80

Size/mm.

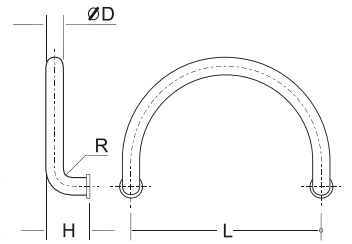
HD-509 มือจับสแตนเลส



Code	L	D	H
509A	130	25	73
509B	200	25	118
509C	200	32	120

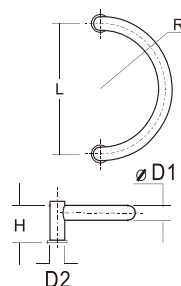
Size/mm.

HD-510 มือจับสแตนเลส



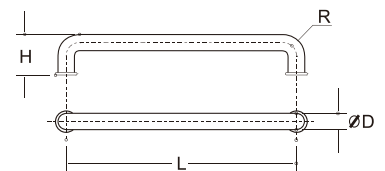
Code	L	D	H
510A	250	25	75
510B	305	25	75
510C	305	32	80
510D	350	32	80

HD-511 มือจับสแตนเลส



Code	L	D1	D2	H
511A	250	25	32	75
511B	305	25	32	75
511C	305	32	38	80
511D	350	32	38	80

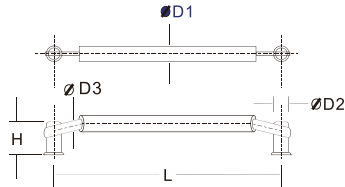
HD-512 มือจับสแตนเลส



Code	L	D	H
512A	150	25	55
512B	305	25	75
512C	350	25	75
512D	450	25	75
512E	600	25	75
512F	305	32	80
512G	350	32	80
512H	450	32	80
512I	600	32	80

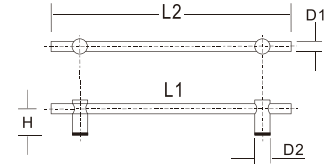
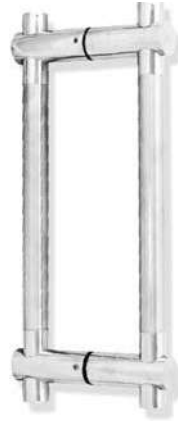
**PULL HANDLE** มือจับประตูกระจก

**HD-513** มือจับสแตนเลส



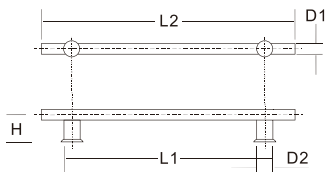
Code	L	D1	D2	D3	H
513A	305	25	25	26.5	75
513B	350	25	25	26.5	75
513C	450	25	25	26.5	75
513D	600	25	25	26.5	75
513E	305	32	32	26.5	80
513F	350	32	32	26.5	80
513G	450	32	32	26.5	80
513H	600	32	32	26.5	80

**HD-514** มือจับสแตนเลส



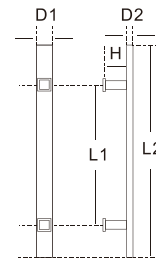
Code	L1	L2	D1	D2	H
514A	305	335	25	32	75
514B	350	400	25	32	75
514C	450	500	25	32	75
514D	600	650	25	32	75
514E	350	430	32	38	80
514F	450	530	32	38	80
514G	600	680	32	38	80

**HD-515** มือจับสแตนเลส



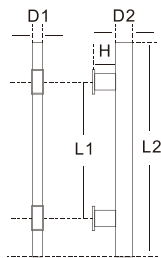
Code	L1	L2	D1	D2	H
515A	305	450	25	32	45
515B	450	600	25	32	45
515C	305	450	32	38	45
515D	450	600	32	38	45
515E	600	800	32	38	45
515F	800	1000	32	38	45

**HD-516** มือจับสแตนเลส



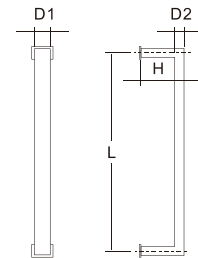
Code	L1	L2	D1	D2	H
516A	305	450	38	25	45
516B	350	500	38	25	45
516C	450	600	38	25	45
516D	600	800	38	25	45
516E	800	1000	38	25	45

**HD-517** มือจับสแตนเลส



Code	L1	L2	D1	D2	H
517A	305	450	25	38	45
517B	350	500	25	38	45
517C	450	600	25	38	45
517D	600	800	25	38	45
517E	800	1000	25	38	45

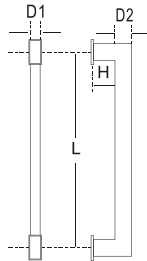
**HD-518** มือจับสแตนเลส



Code	L	D1	D2	H
518A	305	38	25	45
518B	350	38	25	45
518C	450	38	25	45
518D	600	38	25	45
518E	800	38	25	45

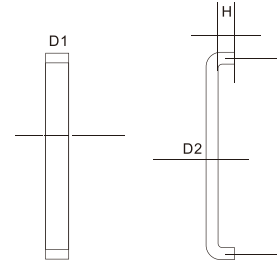
PULL HANDLE มือจับประตูกระจก

HD-519 มือจับสแตนเลส



Code	L	D1	D2	H
519A	305	25	38	45
519B	350	25	38	45
519C	450	25	38	45
519D	600	25	38	45
519E	800	25	38	45

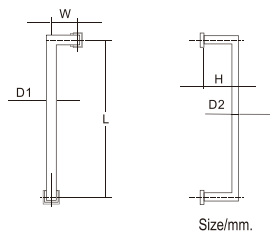
HD-520 มือจับสแตนเลส



Size/mm.

Code	L	D1	D2	H
520A	305	38	25	45
520B	350	38	25	45
520C	450	38	25	45
520D	600	38	25	45

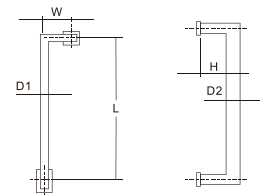
HD-521 มือจับสแตนเลส



Size/mm.

Code	L	W	D1	D2	H
521A	450	210	38	25	45
521B	600	210	38	25	45
521C	800	210	38	25	45
521D	1000	210	38	25	45

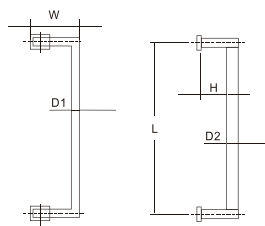
HD-522 มือจับสแตนเลส



Size/mm.

Code	L	W	D1	D2	H
522A	450	210	25	38	45
522B	600	210	25	38	45
522C	800	210	25	38	45
522D	1000	210	25	38	45

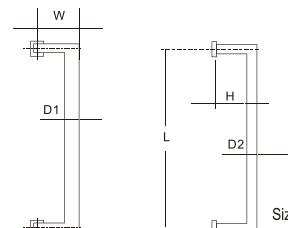
HD-523 มือจับสแตนเลส



Size/mm.

Code	L	W	D1	D2	H
523A	305	210	25	38	45
523B	350	210	25	38	45
523C	450	210	25	38	45
523D	600	210	25	38	45
523E	800	210	25	38	45

HD-524 มือจับสแตนเลส

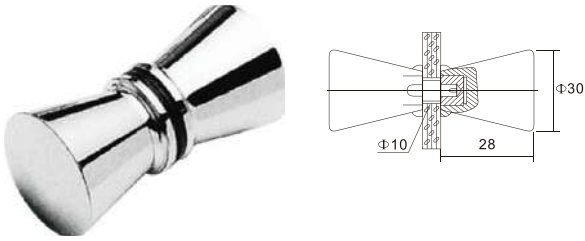


Size/mm.

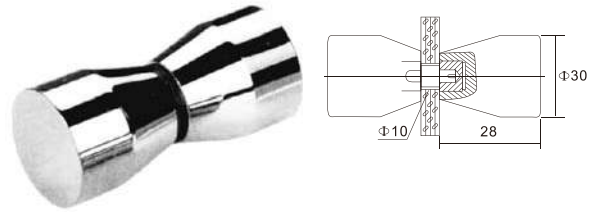
Code	L	W	D1	D2	H
524A	305	210	38	25	45
524B	350	210	38	25	45
524C	450	210	38	25	45
524D	600	210	38	25	45
524E	800	210	38	25	45

**GLASS DOOR KNOBS** มือจับปุ่มกระจก

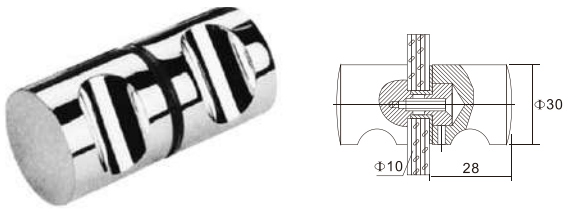
**HD-580** มือจับปุ่มกระจก



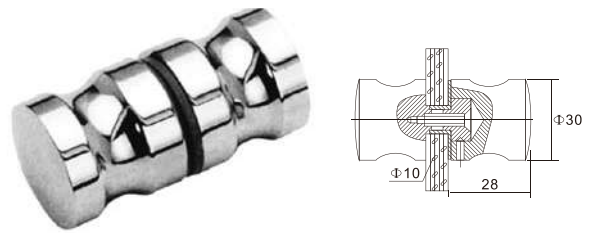
**HD-581** มือจับปุ่มกระจก



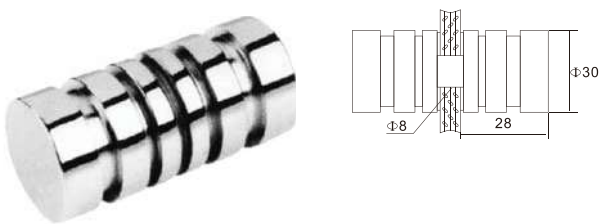
**HD-582** มือจับปุ่มกระจก



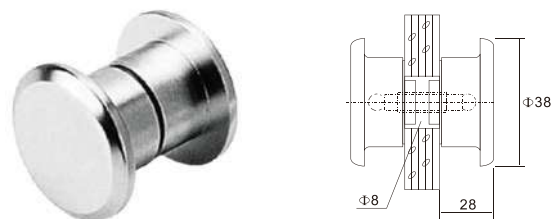
**HD-583** มือจับปุ่มกระจก



**HD-584** มือจับปุ่มกระจก



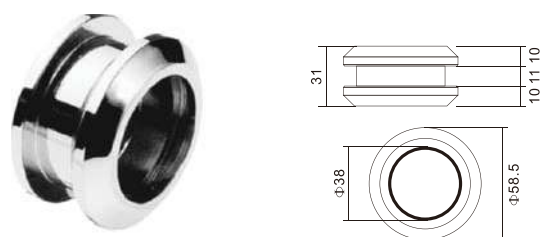
**HD-585** มือจับปุ่มกระจก



**HD-586** มือจับปุ่มกระจก



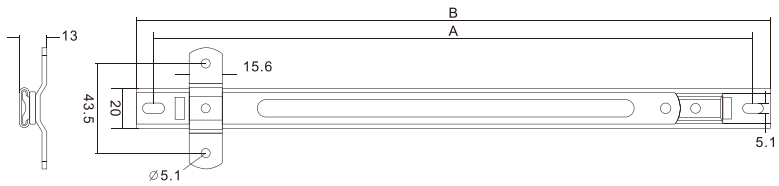
**HD-587** มือจับปุ่มกระจก



SUPPORTING ARM แขนค้ำ

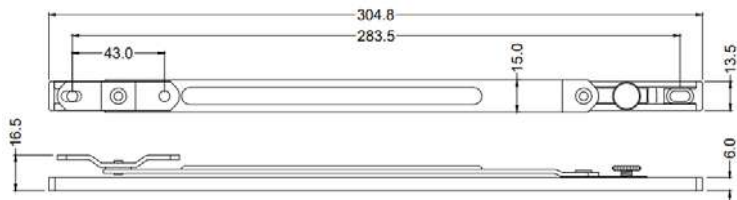
HD-610 บานเปิด

S/N	ขนาด SIZE	A	B
610A	8	187	208
610B	10	236	257
610C	12	283	304



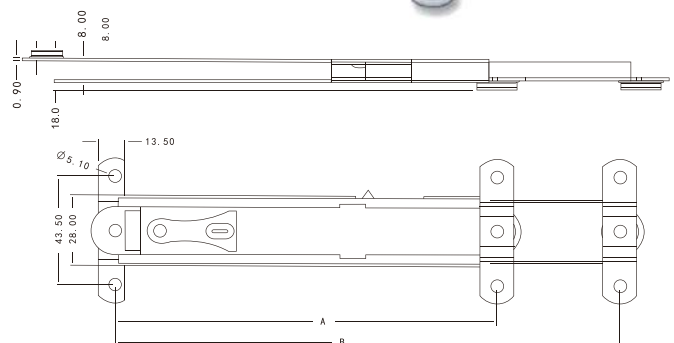
HD-611 แขนค้ำบานเปิด

S/N	ขนาด SIZE	A	B
610A	8	187	208
610B	10	236	257
610C	12	283	304



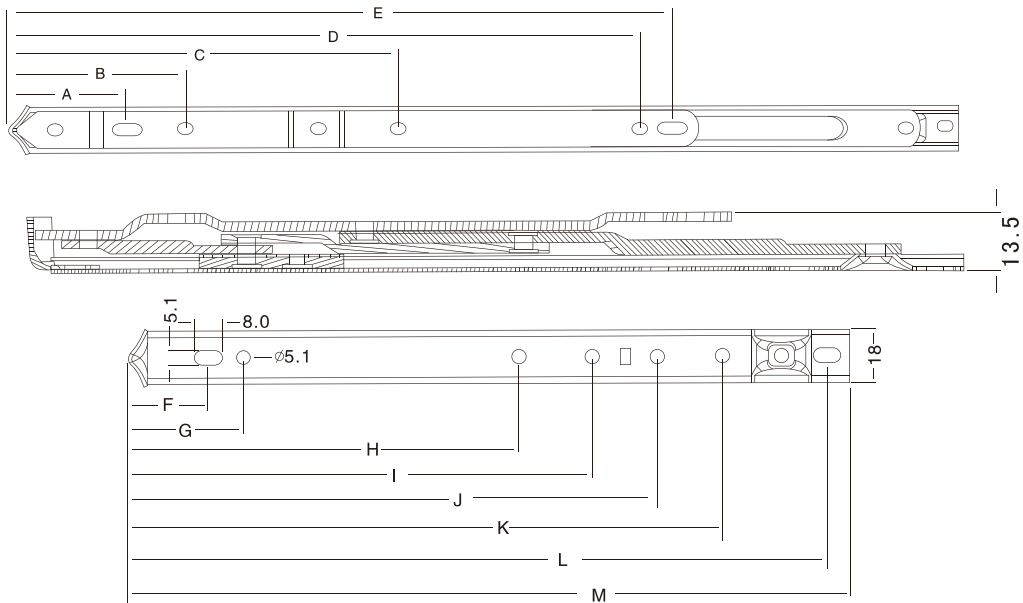
HD-615 แขนค้ำ

S/N	Item No.	A	B
615A	6	154	202
615B	8	204	302
615C	10	254	402
615D	12	304	502
615E	14	354	602



**FRICTION STAY HINGE** บานพับกระทุ้ง

**HD-620** บานพับ 4 บาร์ บานเปิด

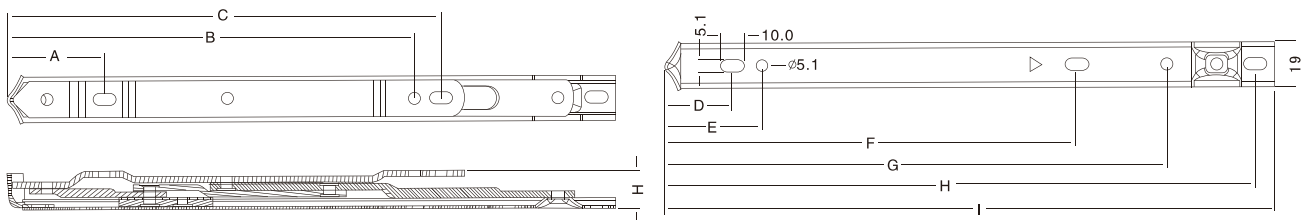


HD-620 บานพับ 4 บาร์ บานเปิด					
ขนาด SIZE	ความหนา THICKNESS (mm.)	ความกว้าง WIDTH (mm.)	ความสูง HEIGHT (mm.)	น้ำหนัก WEIGHT (kg.)	ตั้งค้าง HOLE OPEN
6"	2.0	400	1500	8	65°
8"	2.0	450	1500	13	65°
10"	2.0	500	1500	15	90°
12"	2.0	600	1500	17	90°
14"	2.0	700	1500	20	90°
16"	2.0	750	1500	22	90°
18"	2.5	800	1500	25	90°
20"	2.5	850	1500	30	90°
24"	2.5	850	1500	35	90°

ขนาด SIZE	A	B	C	D	E	F	G	H	I	J	K	L	M
8	36			154.5	168	32.5				152.5		200	207
10	37.5	51	97.5	176.5	190	32.5	44.5	130	172.5	194.5		253	260
12	37.5	51	109	187.5	201.5	32.5	44.5	148.5	195	237.5		299	306
14	37.5	83.5	133.5	229	242.5	34.5	47	156	227.5	265		342	349
16	37.5	83.5	133.5	229	242.5	31	42.5	153.5	223	260		395	402
18	37.5	83.5	149	236	249.5	32.5	44.5	157.5	237	265	388	449	456

FRICION STAY HINGE บานพับกระตุ้ง

HD-621 บานพับ 4 บาร์ บานเปิด



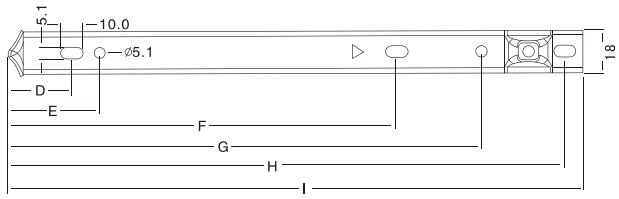
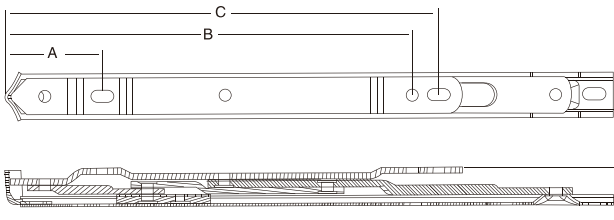
บานพับ 4 บาร์ HD 021					
ขนาด SIZE	ความหนา THICKNESS(mm.)	ความกว้าง WIDTH (mm.)	ความสูง HEIGHT (mm.)	น้ำหนัก WEIGHT (kg.)	ตั้งค้าง HOLD OPEN
8	2.0	350	1500	12	65°
10	2.0	400	1500	14	90°
12	2.0	500	1500	16	90°
14	2.0	550	1500	18	90°
16	2.0	600	1500	20	90°
18	2.5	650	1500	23	90°
20	2.5	700	1500	26	90°

ขนาด SIZE	A	B	C	D	E	F	G	H	I	J	K	L	น้ำหนัก	ตั้งค้าง
8	203	34	—	112.5	—	51.5	36.2	13	—	99.4	11.5	—	9	65°—2°
10	254	34	—	172.5	—	32.6	40.2	13	11.5	118.8	11.5	—	13	90°—2°
12	304	34	11.5	156.5	20	75	36.2	13	11.5	129.8	11.5	—	17	90°—2°
14	355	31.5	16.5	195.5	29	68.5	39	13	13.5	165.5	11.5	—	20	90°—2°
16	402	38	11.5	230.5	29	86	41.8	13	13.5	175	11.5	—	23	90°—2°
18	457	38	13.5	196.6	92.2	110	39.5	14.5	13.5	194	11.5	—	27	90°—2°



**FRICTION STAY HINGE** บานพับกระตุ้ง

**HD-622** บานพับ 4 บาร์ บานกระตุ้ง

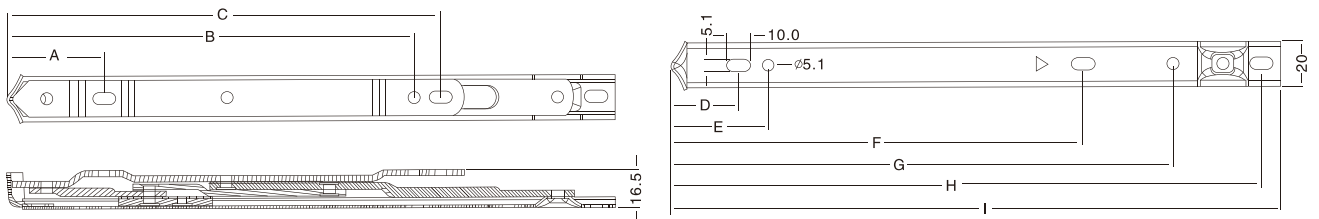


บานพับ 4 บาร์ HD 022					
ขนาด SIZE	หนา THICKNESS (mm)	กว้าง WIDTH (mm)	สูง HEIGHT (mm)	น้ำหนัก WEIGHT ( kg )	ตั้งค้าง HOLD OPEN
10	2.0	600	1000	30	25° - 30°
12	2.0	800	1200	40	25° - 35°
14	2.0	1000	1200	50	25° - 35°
16	2.0	1200	1200	60	25° - 35°
18	2.0	1400	1500	75	30° - 45°

ขนาด SIZE	A	B	C	D	E	F	G	H	I	J	K	L
10	39.5		121	139.5	32.5	45	130.5	151		195	253.5	260.5
12	40.5	80	119	157.5	31.5	44	148.5	170		237.5	298.5	305.5
14	40.5	80	163	200.5	34.5	47	177.5	199		266	340.5	347.5
16	40.5	80	170	207.5	30.5	43	167	190		260	394.5	401.5
18	39.5	79	197.5	235	32.5	45	171	194	265	388	448.5	455.5

FRICION STAY HINGE บานพับกระทุ้ง

HD-623 บานพับ 4 บาร์ บานกระทุ้ง

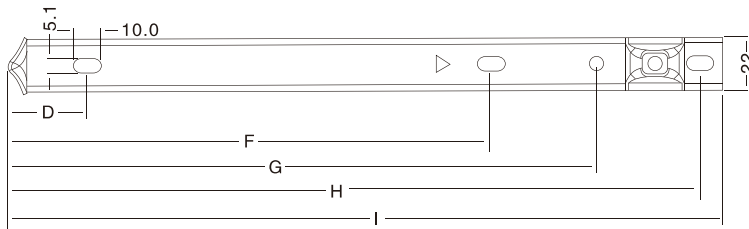
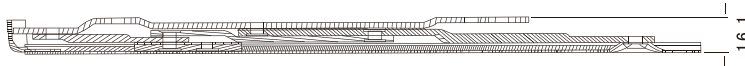
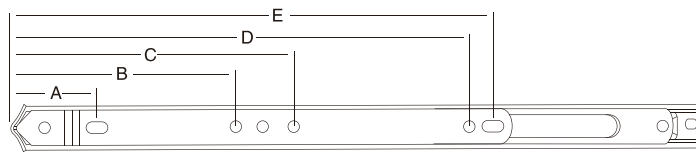


บานพับ 4 บาร์ HD 023					
ขนาด SIZE	หนา THICKNESS (mm)	กว้าง WIDTH (mm)	สูง HEIGHT (mm)	น้ำหนัก WEIGHT ( kg )	ตั้งค้าง HOLE OPEN
10	2.5	600	1000	35	25° - 35°
12	2.5	800	1200	45	25° - 35°
14	2.5	1000	1200	55	25° - 35°
16	2.5	1200	1200	65	25° - 35°
18	2.5	1400	1500	80	25° - 35°
20	2.5	1600	1800	100	25° - 35°

ขนาด SIZE	A	B	C	D	E	F	G	H	I	J	K	L	M	N
8	42.5			155.5	169	32	44.5			151			202	210
10	42.5	60.5	108	178.5	192	35	47.5	147	193				253	261
12	42.5	60.5	120	196.5	210	32	44.5	157	214	242.5			295	303
14	42.5	60.5	142.5	228	241.5	35	47	157	225.5	259	293.5		346	354
16	42.5	60.5	142.5	228	241.5	32	44.5	164.5	245.5	288.5	343		395	403
18	42.5	60.5	142.5	237	250.5	32	44.5	158.5	229.5	257	325	297	449	457
20	42.5	60	162.5	281	300.5	33	45.5		263.5	297	331	429	496	504

**FRICION STAY HINGE** บานพับกระตุ้ง

**HD-624** บานพับ 4 บาร์ บานกระตุ้ง

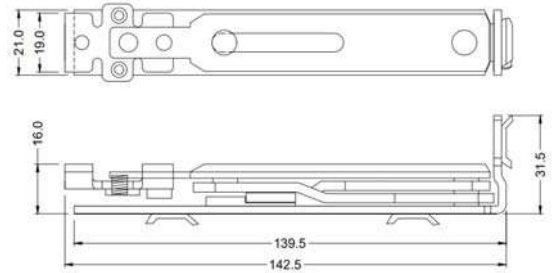


บานพับ 4 บาร์ HD 024				
ขนาด SIZE	ความสูง HEIGHT (mm.)	ความกว้าง WIDTH (mm.)	น้ำหนัก WEIGHT (kg.)	ตั้งค้าง HOLD OPEN
18	1400	800	80	31°

ขนาด SIZE	A	B	C	D	E	F	G	H	I	J	K
18	37	81.5	213.5	259	33	174	207.5	245	274	449	457

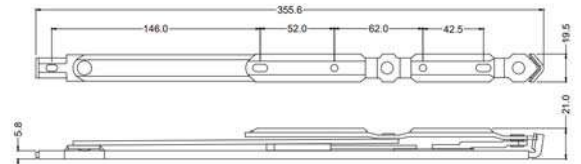
FRICION STAY HINGE บานพับกระตุ้ง

HD-625 บานพับ 4 บาร์



บานพับ 4 บาร์ HD 625					
ขนาด SIZE	หนา THICKNESS (mm)	กว้าง WIDTH(mm)	สูง HEIGHT (mm)	น้ำหนัก WEIGHT ( kg )	ตั้งค้าง HOLE OPEN
6	16.5	1200	1000	60	89°

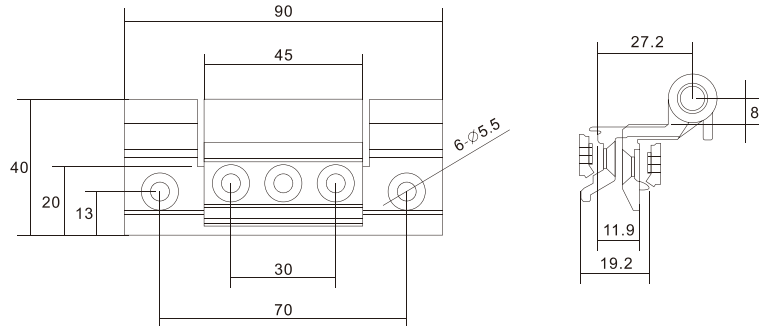
HD-626 บานพับ บานเปิดดยุโร



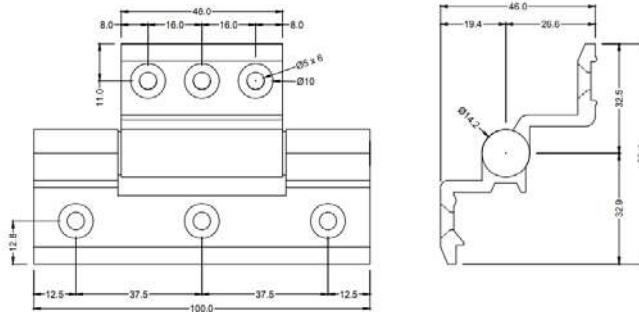
HD-626 บานพับ บานเปิดดยุโร					
ขนาด SIZE	หนา THICKNESS (mm.)	กว้าง WIDTH (mm.)	สูง HEIGHT (mm.)	น้ำหนัก WEIGHT (kg.)	ตั้งค้าง HOLE OPEN
12"	2.5-3.0	600	1200	25	86°
14"	2.5-3.0	650	1200	30	86°
16"	2.5-3.0	650	1400	35	86°

**WINDOW / DOOR PIVOT HINGE** บานพับหน้าต่าง / ประตู

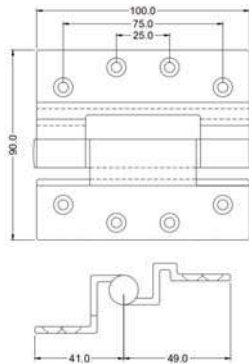
**HD-630** บานพับ บานเปิด



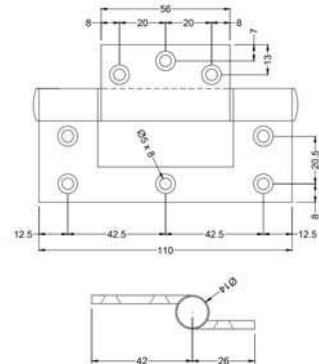
**HD-631** บานพับ บานเปิด



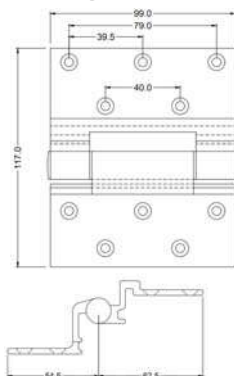
**HD-650** บานพับบานเปิด



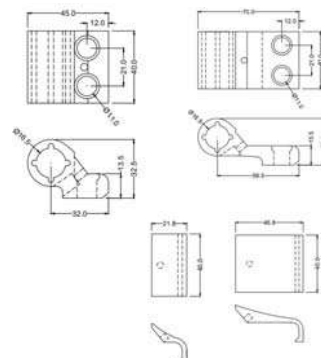
**HD-652** บานพับ SMS



**HD-657** บานพับเมืองทอง Big

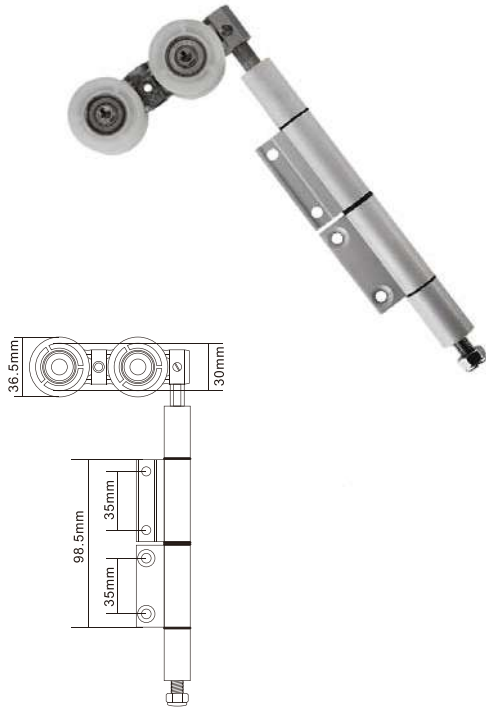


**HD-660** บานพับข้อเสื่อ

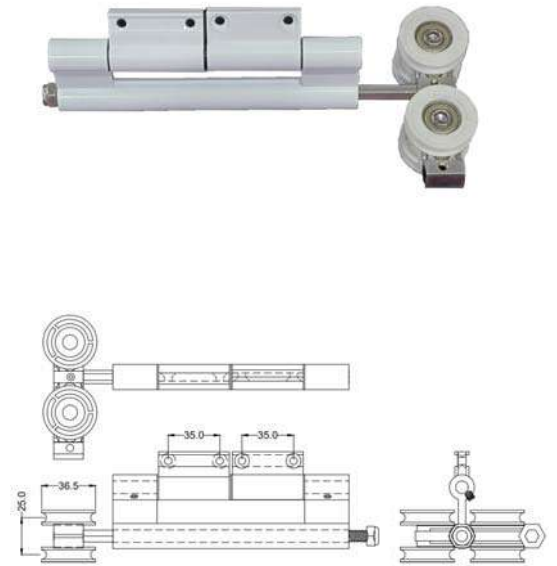


BI-FLODING DOOR ACCESSORIES อุปกรณ์บานเฟี้ยม

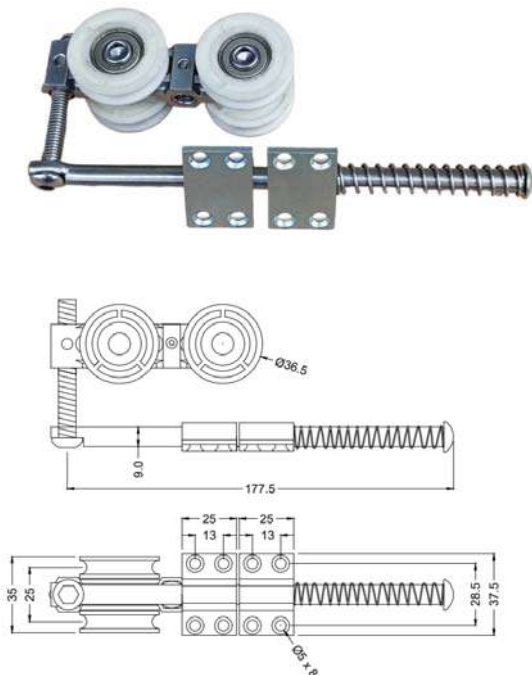
HD-640A บานพับล้อบานเฟี้ยม



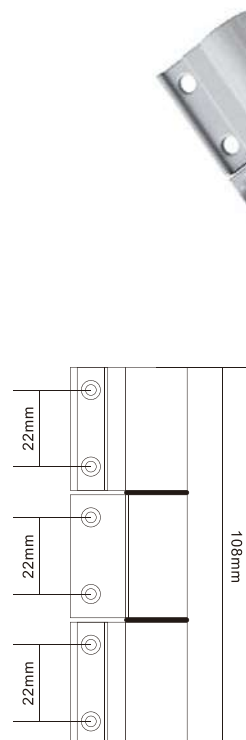
HD-640B บานพับล้อบนบานเฟี้ยม



HD-640C บานพับล้อบานเฟี้ยม

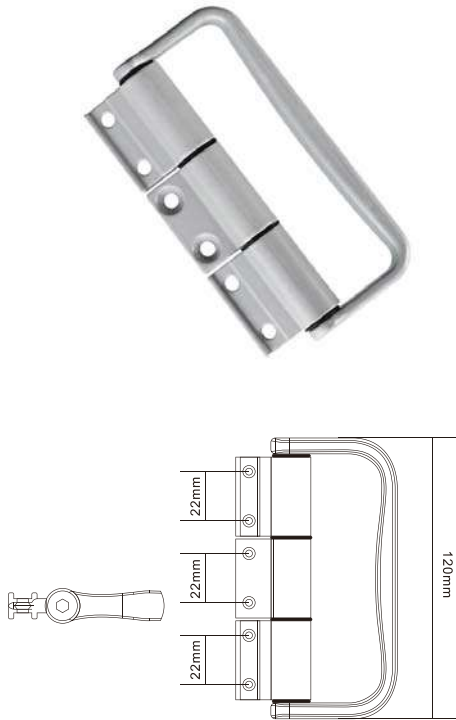


HD-641 บานพับเฟี้ยม

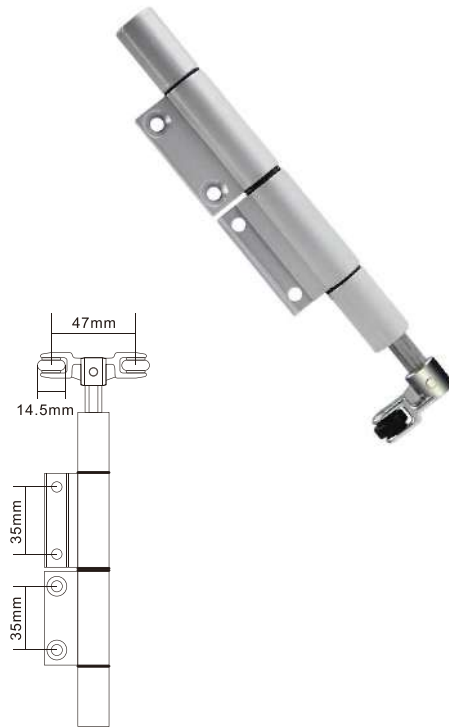


**BI-FOLDING DOOR ACCESSORIES** อุปกรณ์บานเฟี้ยม

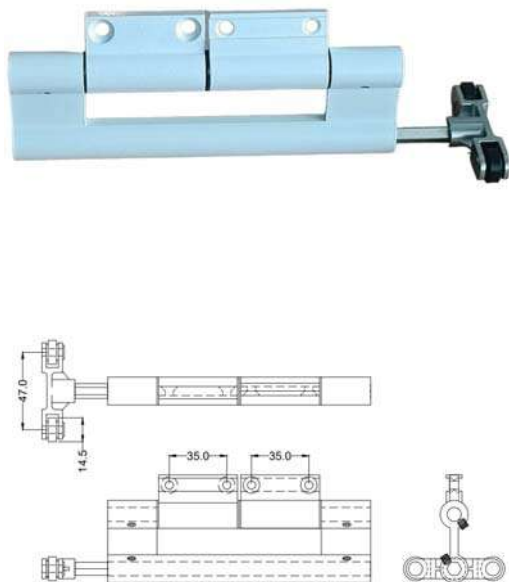
**HD-642** บานพับมือจับเฟี้ยม



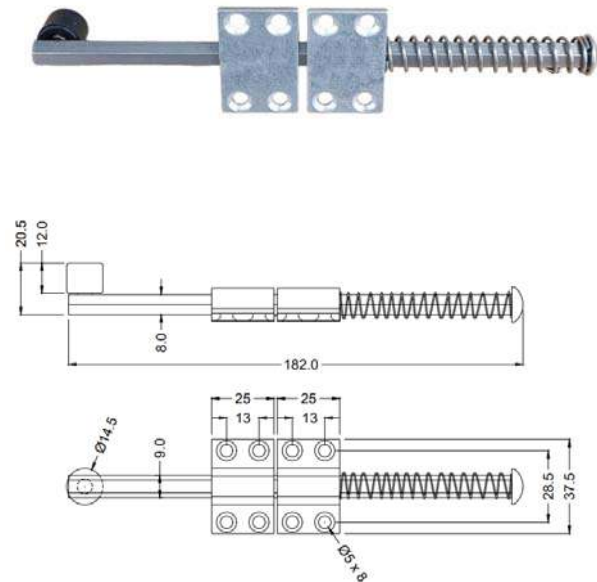
**HD-643A** บานพับไกด์ล่างเฟี้ยม



**HD-643B** บานพับไกด์ล่างบานเฟี้ยม

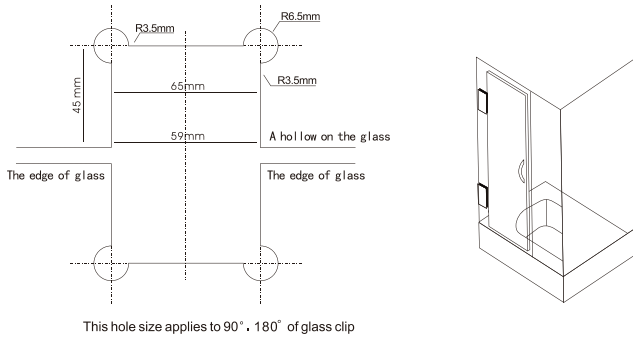


**HD-643C** บานพับไกด์ล่างบานเฟี้ยม



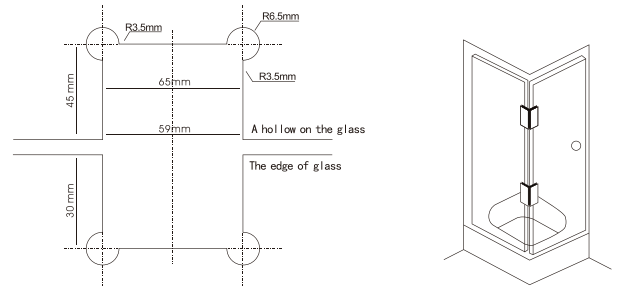
SHOWER DOOR HINGE อุปกรณ์ฉากกั้นอาบน้ำ

HD-700 บานพับห้องน้ำข้าง



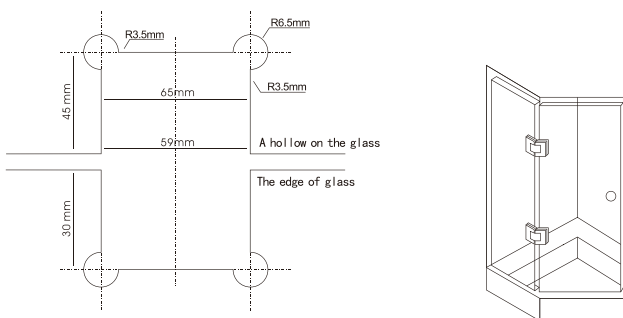
This hole size applies to 90°, 180° of glass clip

HD-701 บานพับห้องน้ำ 90°



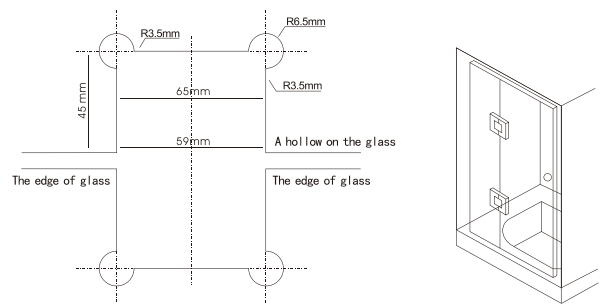
This hole size applies to 135° of glass clip  
Note: It's necessary to toughen the glass after making a hole

HD-702 บานพับห้องน้ำ 135°



This hole size applies to 135° of glass clip  
Note: It's necessary to toughen the glass after making a hole

HD-703 บานพับห้องน้ำ 180°

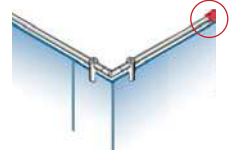
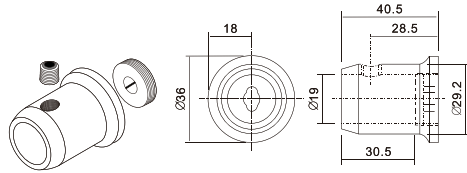


This hole size applies to 90°, 180° of glass clip

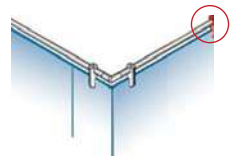
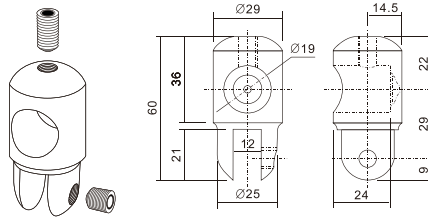


**STRENGTHENING BAR** อุปกรณ์ฉากกั้นอาบน้ำ

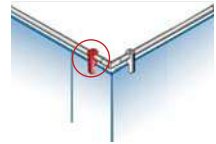
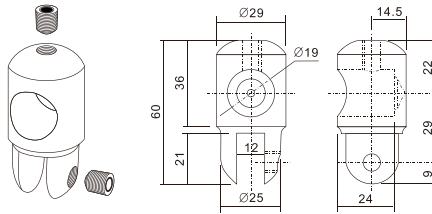
**HD-750** จับข้างกันแกว่ง



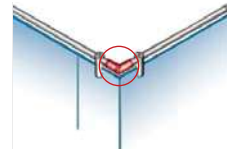
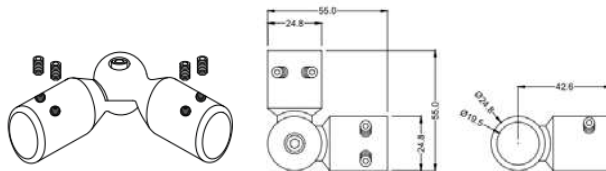
**HD-751** จับข้างกันแกว่งไม่ยึดผนัง



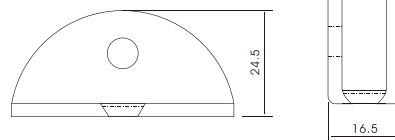
**HD-752** จับกลางกันแกว่ง



**HD-753** จับมุมกันแกว่ง 90°

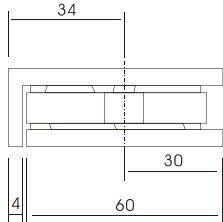


**HD-754** จับล่าง



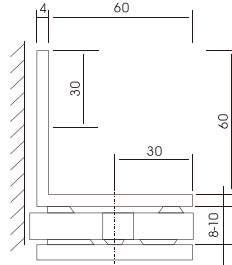
SMALL SHOWER FITTING อุปกรณ์ฉากกั้นอาบน้ำ (แบบโค้ง)

HD-760 จับข้าง



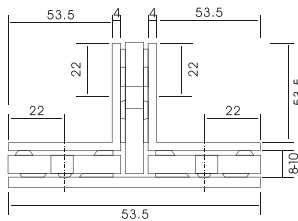
- Suitable for 8-10 mm.glass,0° fixed installation.
- Available colors:polishing stainless steel:sand-sprayed.
- Adopt high grade stainless steel.

HD-761 จับข้างตัว L



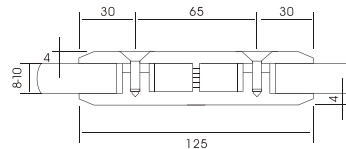
- Suitable for 8-10 mm.glass,90° fixed installation.
- Available colors:polishing stainless steel:sand-sprayed.
- Adopt high grade stainless steel.

HD-762 จับ 3 ทาง



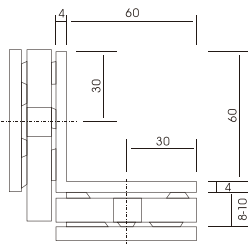
- Suitable for 8-10 mm.glass, T fixed installation.
- Available colors:polishing stainless steel:sand-sprayed.
- Adopt high grade stainless steel.

HD-763 จับ 180°



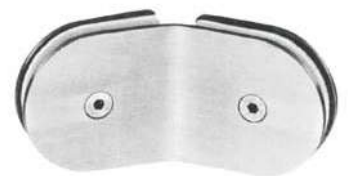
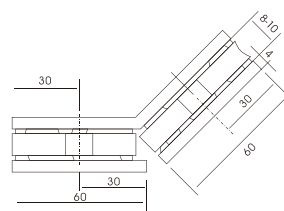
- Suitable for 8-10 mm.glass,180° fixed installation.
- Available colors:polishing stainless steel:sand-sprayed.
- Adopt high grade stainless steel.

HD-764 จับ 90°



- Suitable for 8-10 mm.glass,90° fixed installation.
- Available colors:polishing stainless steel:sand-sprayed.
- Adopt high grade stainless steel.

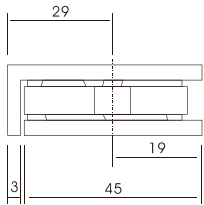
HD-765 จับ 135°



- Suitable for 8-10 mm.glass,135° fixed installation.
- Available colors:polishing stainless steel:sand-sprayed.
- Adopt high grade stainless steel.

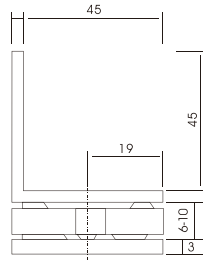
**SMALL SHOWER DOOR** อุปกรณ์ฉากกั้นอาบน้ำ (แบบเหลี่ยม)

**HD-770** จับข้าง



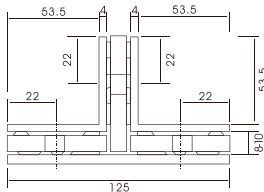
- Suitable for 8-10 mm.glass,0° fixed installation.
- Available colors:polishing stainless steel:sand-sprayed.
- Adopt high grade stainless steel.

**HD-771** จับข้างตัว L



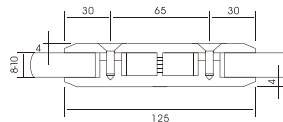
- Suitable for 8-10 mm.glass,90° fixed installation.
- Available colors:polishing stainless steel:sand-sprayed.
- Adopt high grade stainless steel.

**HD-772** จับ 3 ทาง



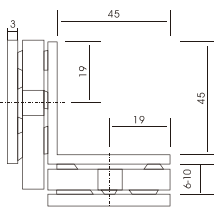
- Suitable for 8-10 mm.glass,T model fixed installation.
- Available colors:polishing stainless steel:sand-sprayed.
- Adopt high grade stainless steel.

**HD-773** จับ 180°



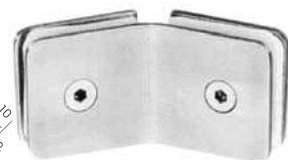
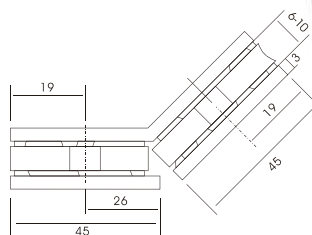
- Suitable for 8-10 mm.glass,180° fixed installation.
- Available colors:polishing stainless steel:sand-sprayed.
- Adopt high grade stainless steel.

**HD-774** จับ 90°



- Suitable for 8-10 mm.glass,90° fixed installation.
- Available colors:polishing stainless steel:sand-sprayed.
- Adopt high grade stainless steel.

**HD-775** จับ 135°



- Suitable for 8-10 mm.glass,135° fixed installation.
- Available colors:polishing stainless steel:sand-sprayed.
- Adopt high grade stainless steel.

MIRROR NAIL SCREW หมุดยึดกระຈก

HD-780 หมุดยึดกระຈก



รหัสสินค้า Item No	ขนาดสินค้า Thread x Length	ทำสี Finishing
6 หุน	7X20	เงิน,ทอง
1 นิ้ว	7X25	เงิน,ทอง
1.2 หุน	7X32	เงิน,ทอง

HD-781 หมุดริมกระຈก



รหัสสินค้า Item No	ขนาดสินค้า Thread x Length	ทำสี Finishing
5 หุน	9X16	เงิน,ทอง
6 หุน	9X20	เงิน,ทอง
1 นิ้ว	9X25	เงิน,ทอง

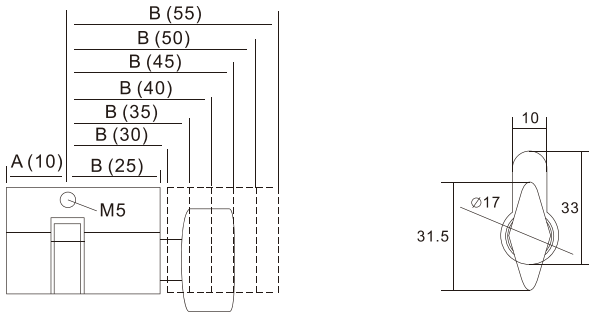
HD-782 ปุ่มรับป้าย



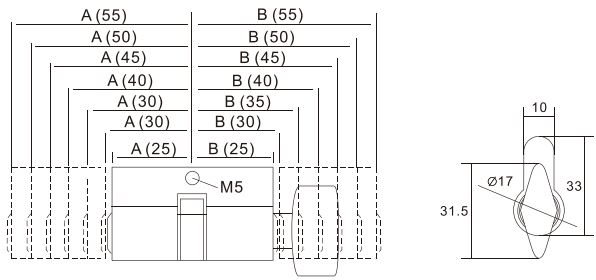
ขนาดนิ้ว	ขนาดสินค้า			รูเจาะ	ทำสี
	หมวก	ฐาน	รวม		
6 หุน	9 mm.	19 mm.	28 mm.	10 mm.	เงา,ด้า่น
1 นิ้ว 2 หุน	13 mm.	25 mm.	38 mm.	10 mm.	เงา,ด้า่น

**CYLINDER** ใส้กุญแจ

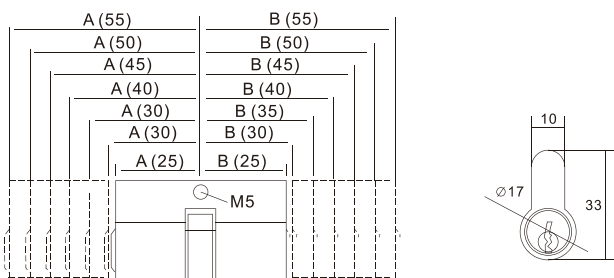
**HD-800** ใส้กุญแจบิด



**HD-801** ใส้กุญแจ 1 หน้า



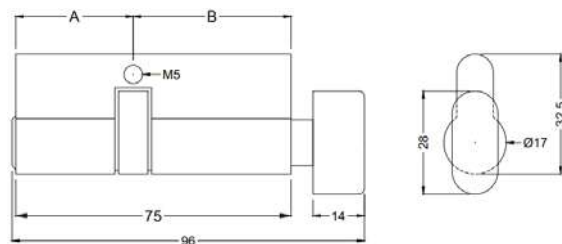
**HD-802** ใส้กุญแจ 2 หน้า



**HD-803** ใส้กุญแจ 1 หน้า

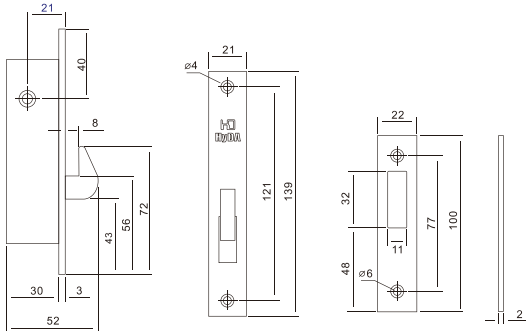


ตำแหน่ง Position	ด้านขวา RH	ด้านซ้าย LH
A	32.0	43.0
B	43.0	32.0

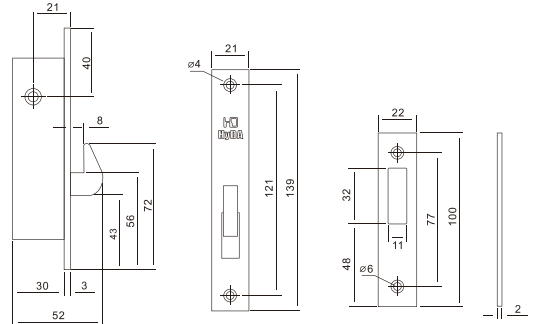


DOOR ACCESSORIES อุปกรณ์ประตู่

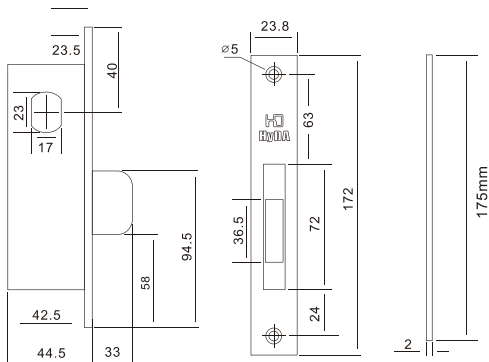
**HD-810** กุญแจคอมม่าเล็ก 1 หน้า



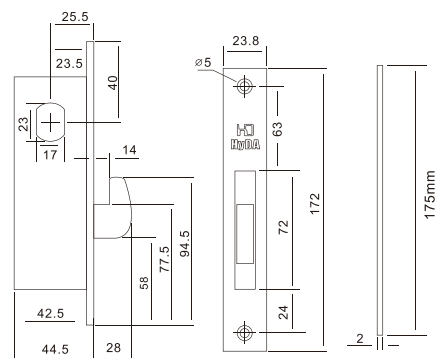
**HD-811** กุญแจคอมม่าเล็ก 2 หน้า



**HD-820** กุญแจบานสวิง

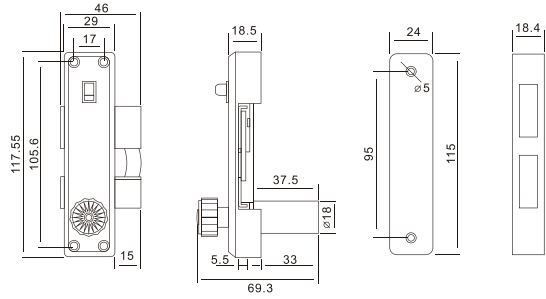


**HD-821** กุญแจบานเลื่อน

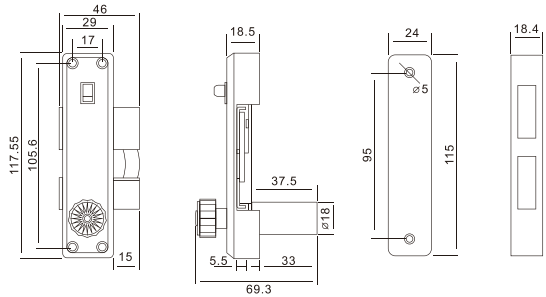


**DOOR & WINDOW ACCESSORIES** อุปกรณ์ประตูและหน้าต่าง

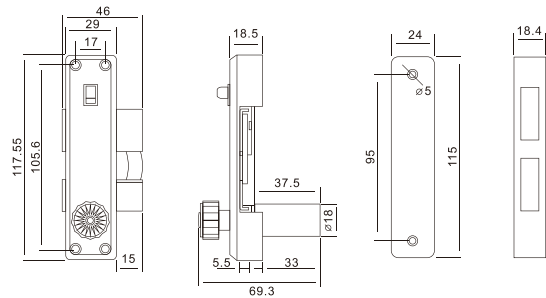
**HD-830SSL** ซินโยขอปิดล็อคข้าง



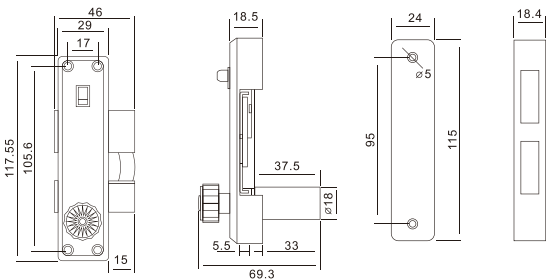
**HD-831SCL** ซินโยขอปิดล็อคกลาง



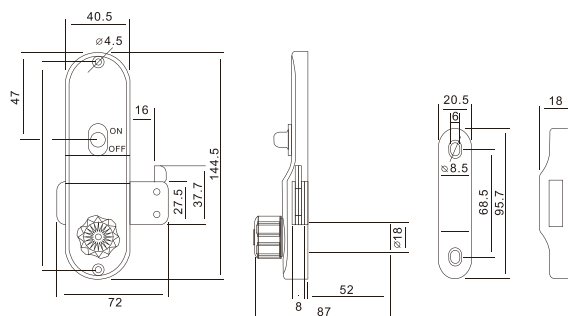
**HD-832DSL** ซินโยขอปิดกุญแจล็อคข้าง



**HD-833DCL** ซินโยขอปิดกุญแจล็อคกลาง



**HD-834** กุญแจ 2 IN 1 ซินโย

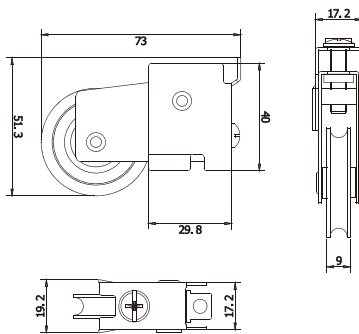






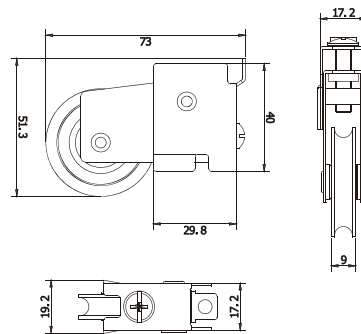
**BEARING ROLLER** ลูกล้อบานเลื่อน

**HD-900** ล้อบานเลื่อนสีเขียว



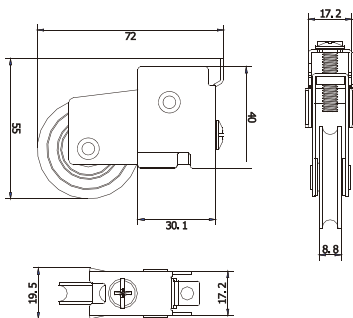
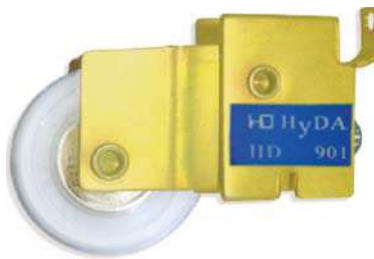
รับน้ำหนัก Max = 15 kg.

**HD-901** ล้อบานเลื่อนสีฟ้า



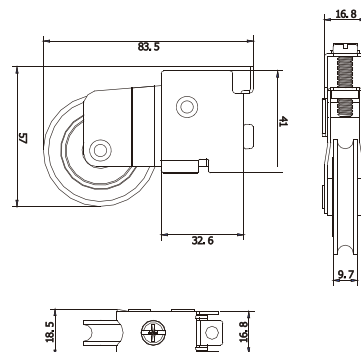
รับน้ำหนัก Max = 20 kg.

**HD-902** ล้อบานเลื่อนสีน้ำเงิน



รับน้ำหนัก Max = 30 kg.

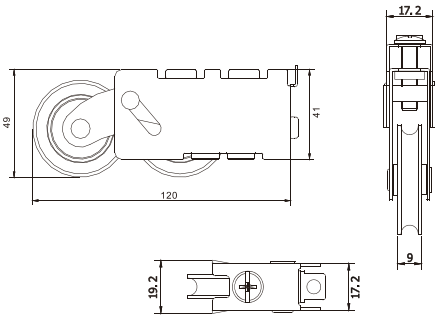
**HD-903** ล้อบานเลื่อนสีแดง



รับน้ำหนัก Max = 40 kg.

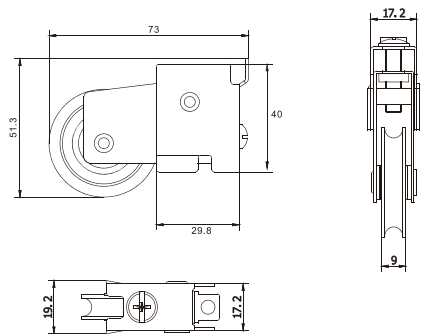
BEARING ROLLER ลูกล้อบานเลื่อน

HD-904 ล้อบานเลื่อนแดงคู่



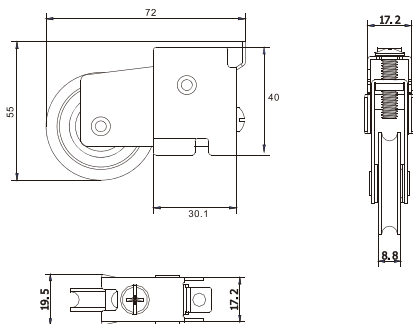
รับน้ำหนัก Max = 50 kg.

HD-902ss ล้อบานเลื่อนน้ำเงิน



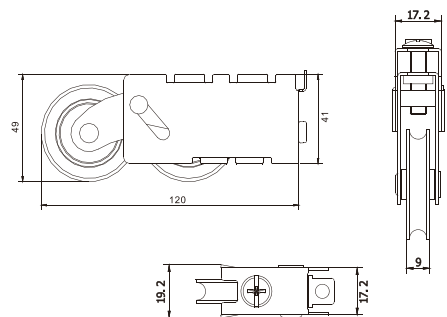
รับน้ำหนัก Max = 35 kg.

HD-903ss ล้อบานเลื่อนแดง



รับน้ำหนัก Max = 45 kg.

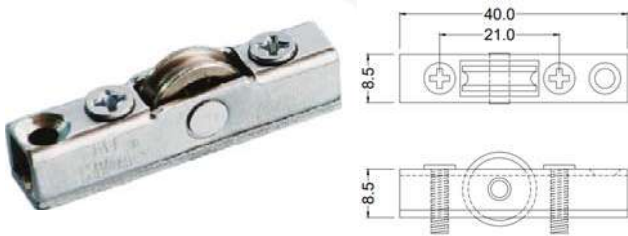
HD-904ss ล้อบานเลื่อนแดงคู่



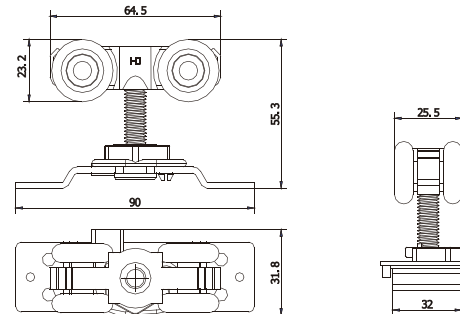
รับน้ำหนัก Max = 55 kg.

**BEARING ROLLER ลูกล้อบานเลื่อน**

**HD-907 ล้อตุ้มมีลูกปืน**

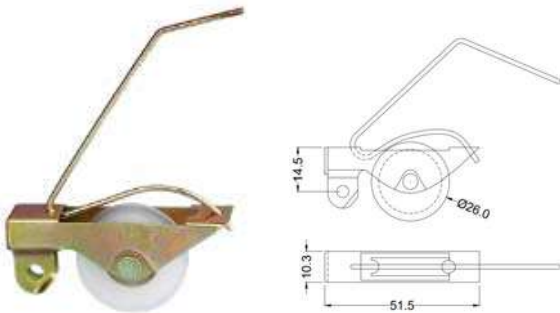


**HD-910 ล้อรางแขวนเล็ก**

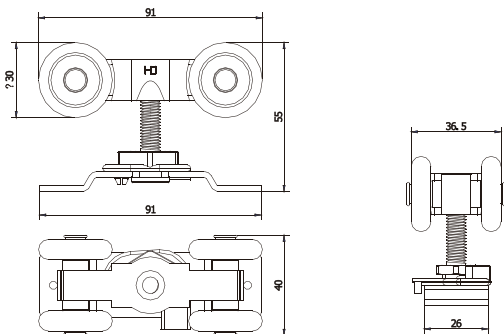
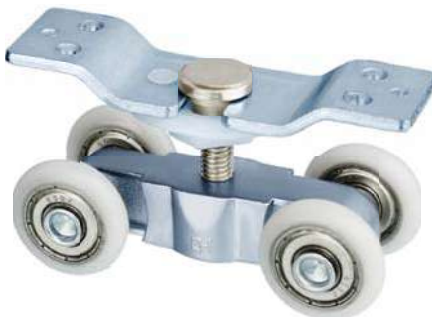


รับน้ำหนัก Max = 60 kg.

**HD-921 ล้อมุ้งพลาสติกมีลูกปืน**

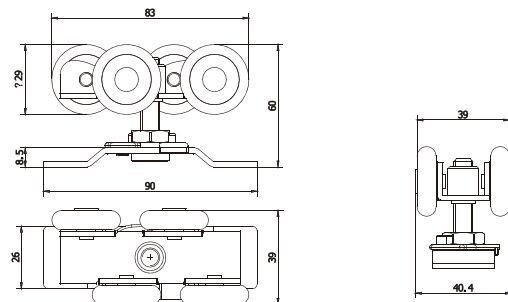


**HD-911 ล้อรางแขวนใหญ่**



รับน้ำหนัก Max = 180 kg.

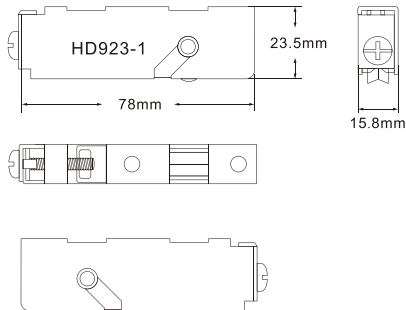
**HD-912 ล้อรางแขวนใหญ่**



รับน้ำหนัก Max = 120 kg.

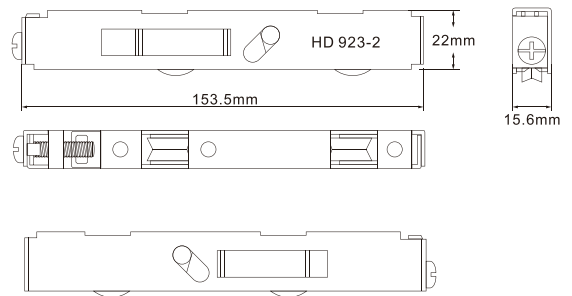
BEARING ROLLER ลูกล้อบานเลื่อน

HD-923-1 ล้อบานเลื่อนเดี่ยว



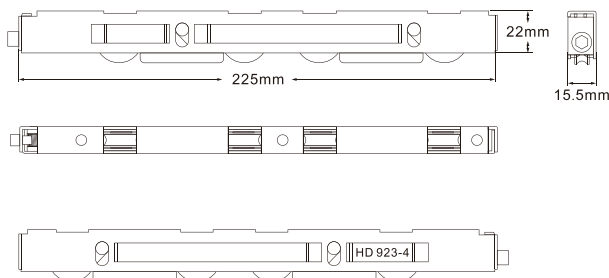
รับน้ำหนัก Max = 50 kg.

HD-923-2 ล้อบานเลื่อนคู่



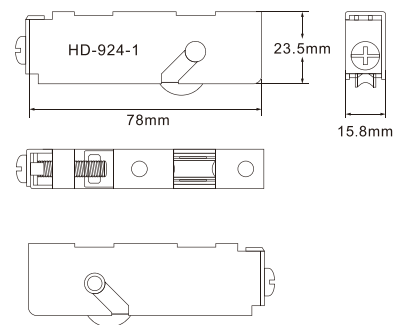
รับน้ำหนัก Max = 100 kg.

HD-923-4 ล้อบานเลื่อน 4 ล้อ



รับน้ำหนัก Max = 200 kg.

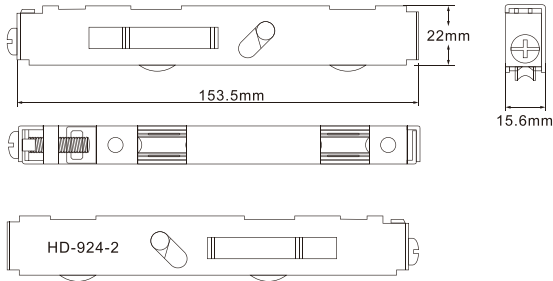
HD-924-1 ล้อบานเลื่อนเดี่ยว



รับน้ำหนัก Max = 50 kg.

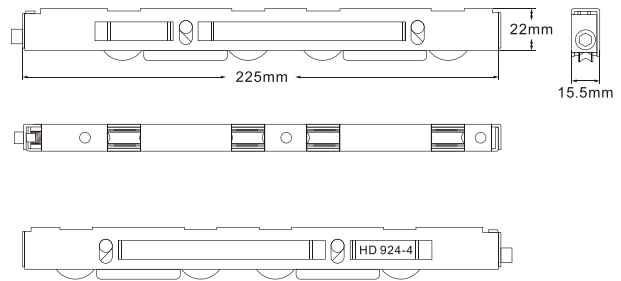
**BEARING ROLLER ลูกล้อบานเลื่อน**

**HD-924-2 ล้อบานเลื่อนคู่**



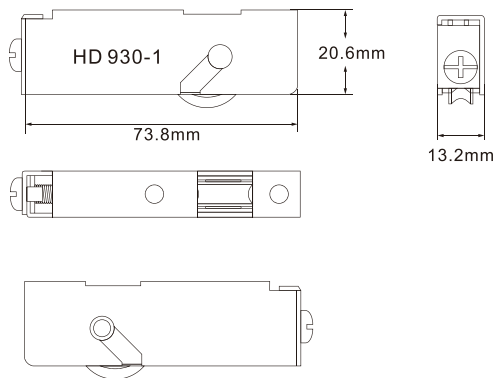
รับน้ำหนัก Max = 100 kg.

**HD-924-4 ล้อบานเลื่อน 4 ล้อ**



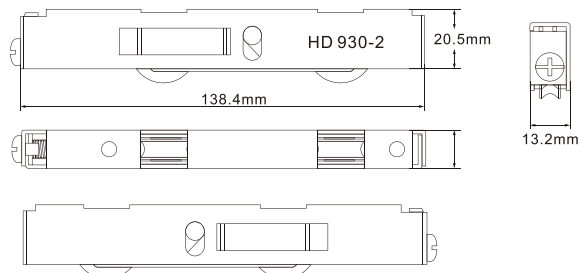
รับน้ำหนัก Max = 200kg.

**HD-930-1 ล้อบานเลื่อนเดี่ยว**



รับน้ำหนัก Max = 50kg.

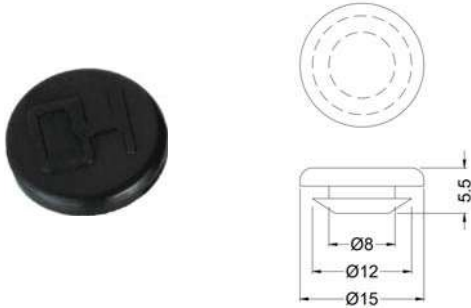
**HD-930-2 ล้อบานเลื่อนคู่**



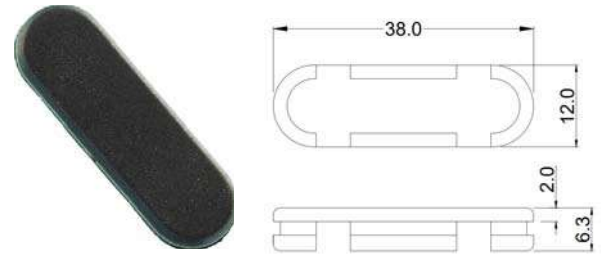
รับน้ำหนัก Max = 100kg.

DOOR & WINDOW ACCESSORIES อุปกรณ์บานเลื่อนและบานสวิง

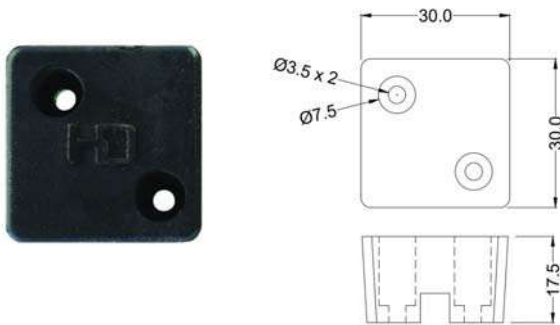
HD-1000 ยางอุดรู



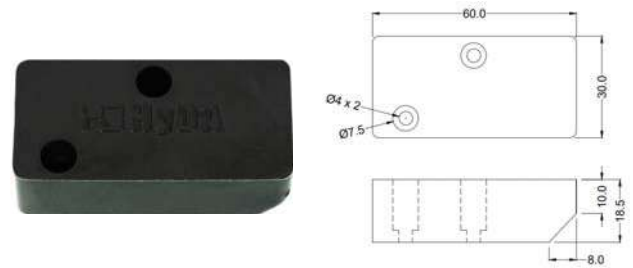
HD-1001 ยางอุดรู 9 x 35.5 mm.



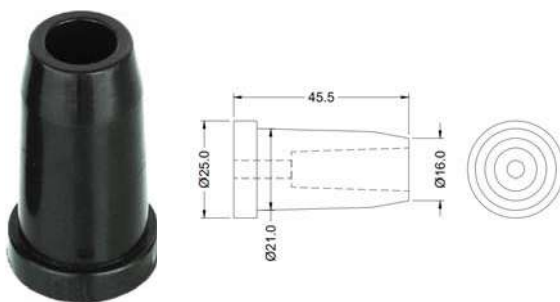
HD-1010 ยางกันชนเหลี่ยมสั้น



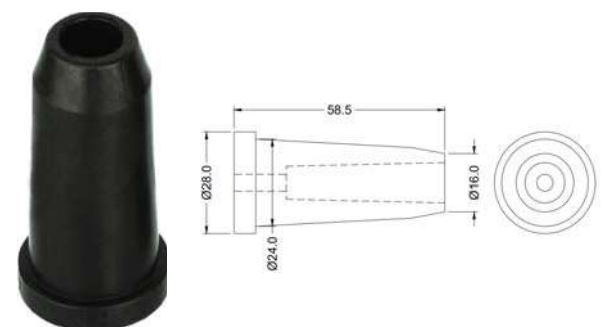
HD-1011 ยางกันชนเหลี่ยมยาว



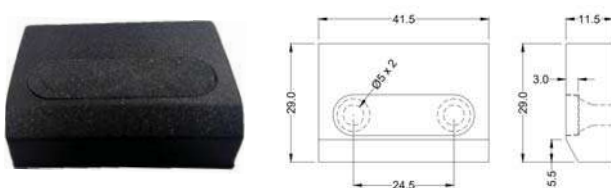
HD-1012 ยางกันชนกลมสั้น



HD-1013 ยางกันชนกลมยาว



HD-1014 ยางกันชนเหลี่ยมยูโร

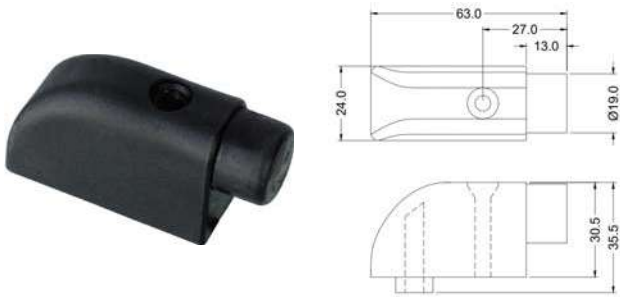


HD-1015 ยางกันชนเมาส์

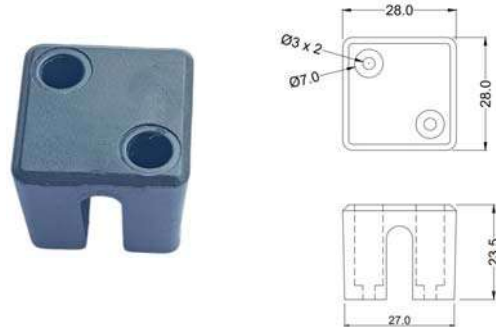


**DOOR & WINDOW ACCESSORIES** อุปกรณ์บานเลื่อนและบานสวิง

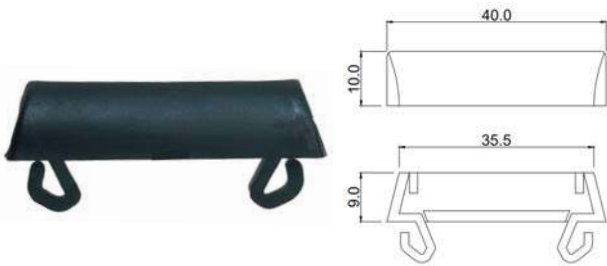
**HD-1016** ยางกันชนคอม้า



**HD-1017** ยางกันชนเหลี่ยมสี่มุม



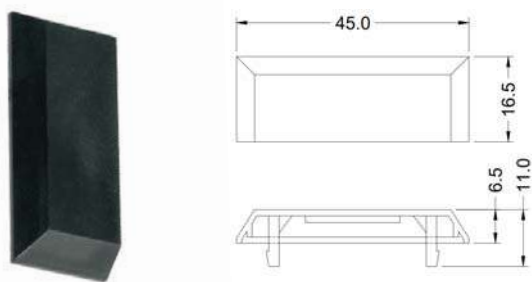
**HD-1020** ฝาปิดรูน้ำไหลเล็ก



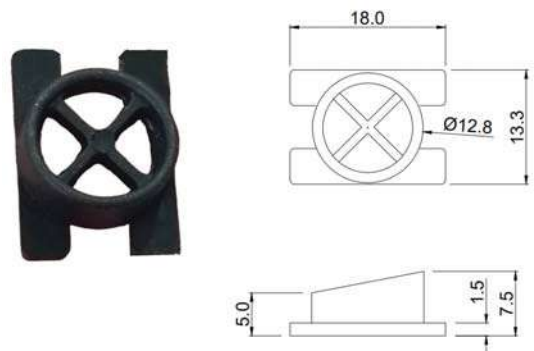
**HD-1021** ฝาปิดรูน้ำไหลเล็ก



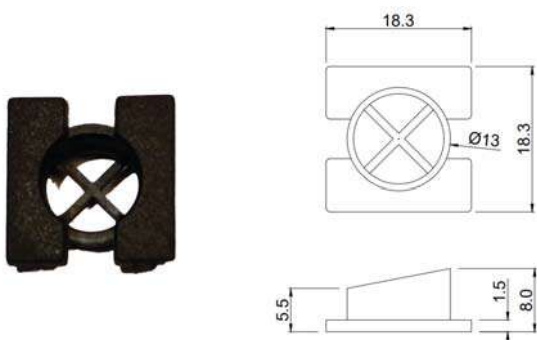
**HD-1022** ฝาปิดรูน้ำไหลใหญ่



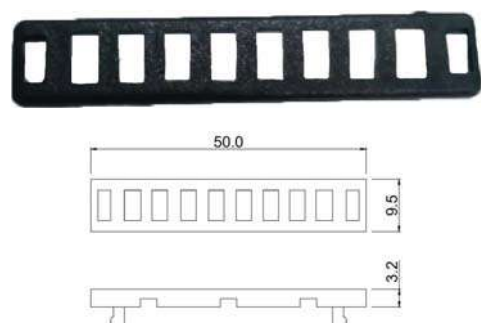
**HD-1025A** ตะแกรงน้ำไหลเล็ก



**HD-1025B** ตะแกรงน้ำไหลเล็ก

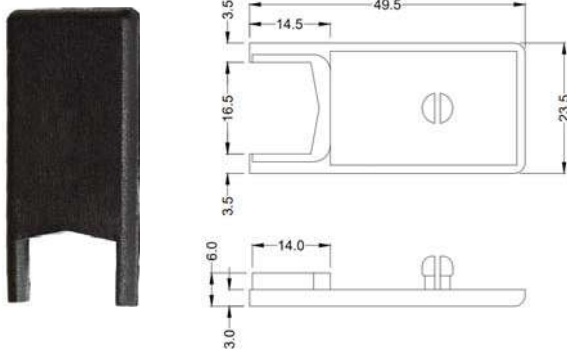


**HD-1026** ตะแกรงน้ำไหลใหญ่

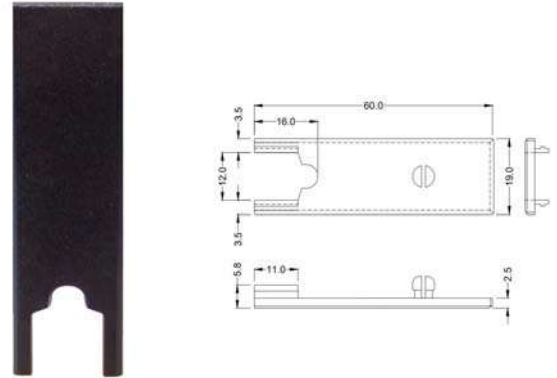


DOOR & WINDOW ACCESSORIES อุปกรณ์บานเลื่อนและบานสวิง

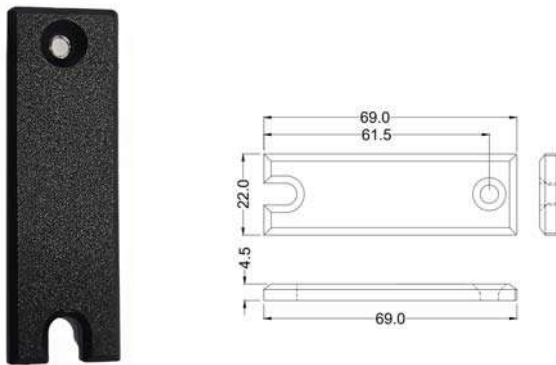
HD-1030 ฝาปิดเสาบานเลื่อน



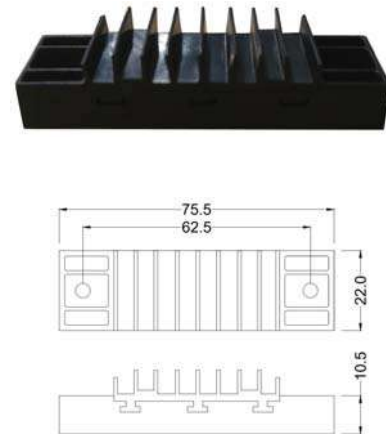
HD-1031 ฝาปิดเสาบานเลื่อน



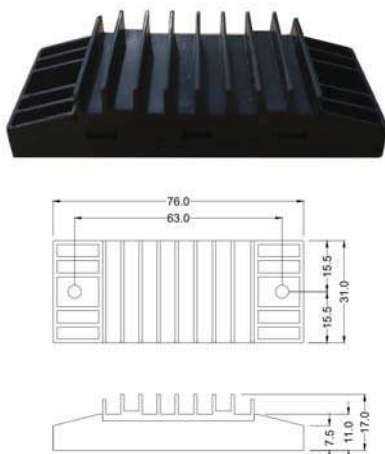
HD-1032 ฝาปิดเสาบานเลื่อน



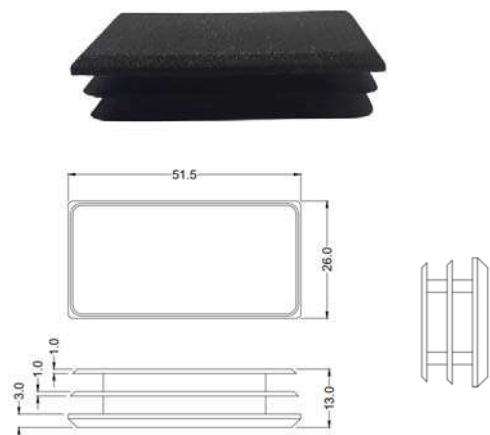
HD-1035A ยางกันน้ำตัวเล็ก



HD-1035B ยางกันน้ำตัวใหญ่



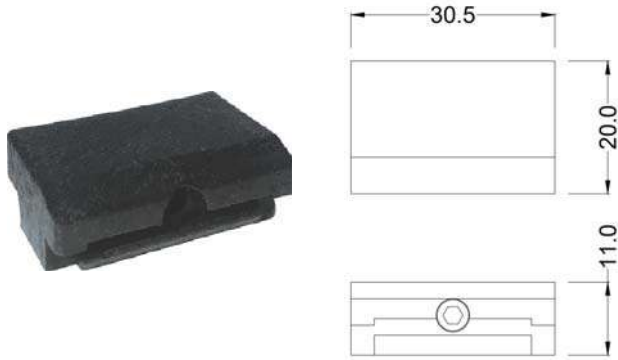
HD-1045 ฝาปิดกล่อง 1x2 นิ้ว



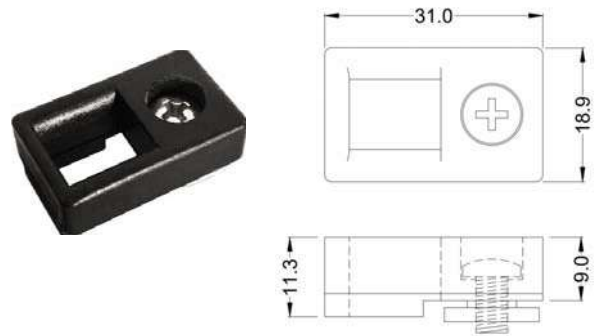


**DOOR & WINDOW ACCESSORIES** อุปกรณ์บานเลื่อนและบานสวิง

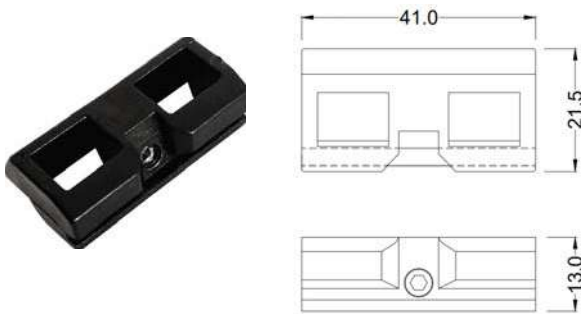
**HD-1050** เต้ากันตก



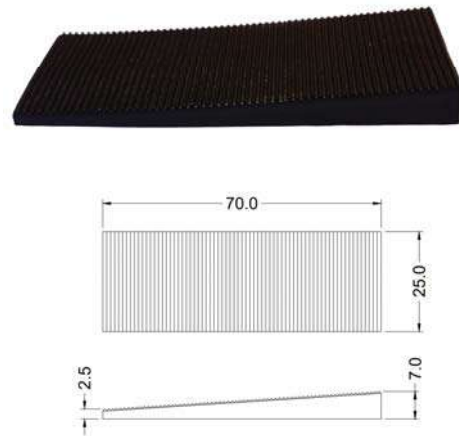
**HD-1060** เต้ารับลิ้น



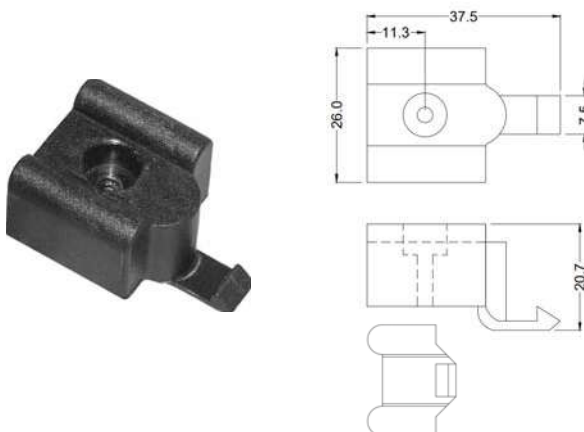
**HD-1061** เต้ารับลิ้น



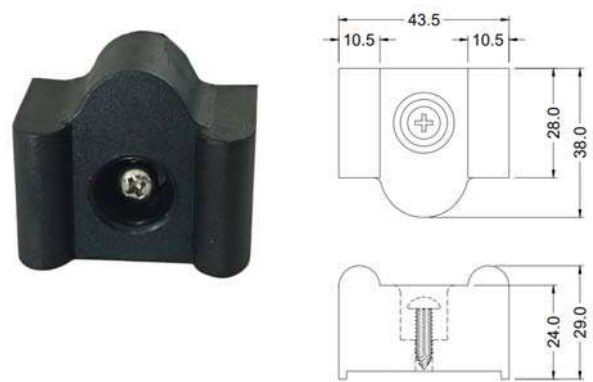
**HD-1065** ลิ้นหมุนเฟรม



**HD-1070** Stop door hinge  
สตอปปรางแขวนเล็ก

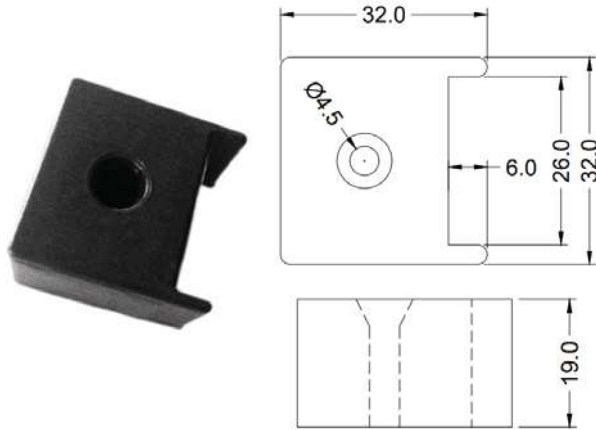


**HD-1071** Stop door hinge 2 in 1  
สตอปปรางแขวนใหญ่ 2 in 1

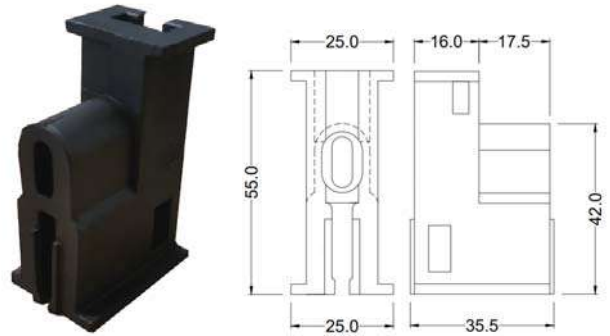


DOOR & WINDOW ACCESSORIES อุปกรณ์บานเลื่อนและบานสวิง

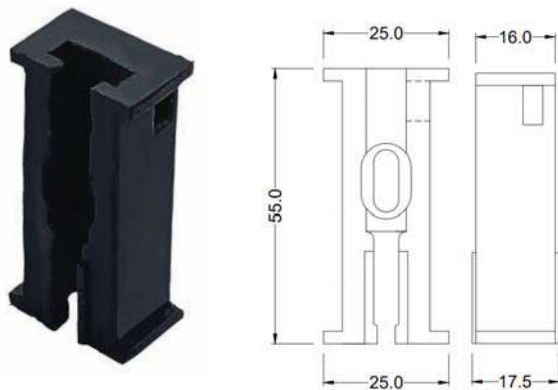
**HD-1072** Stopper  
สต๊อปเสาก๊วย



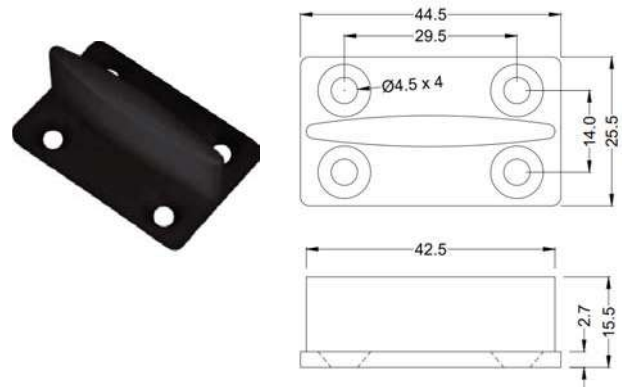
**HD-1078** ไกด์เสากุญแจ



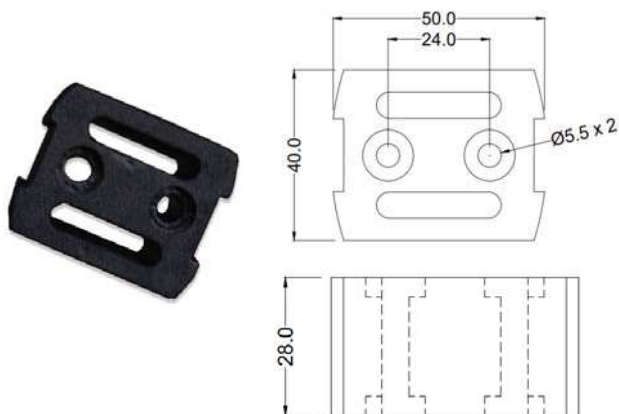
**HD-1079** ไกด์เสาก๊วย



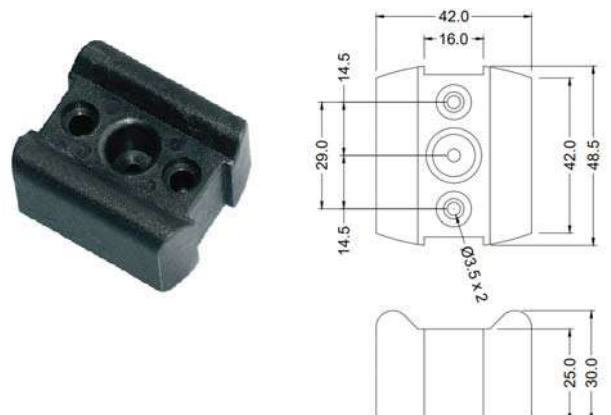
**HD-1080** ไกด์รางแขวนเล็ก



**HD-1081** Guide hinge  
ไกด์รางแขวนใหญ่



**HD-1082** Guide 3 in 1  
ไกด์รางแขวนใหญ่ 3 in 1

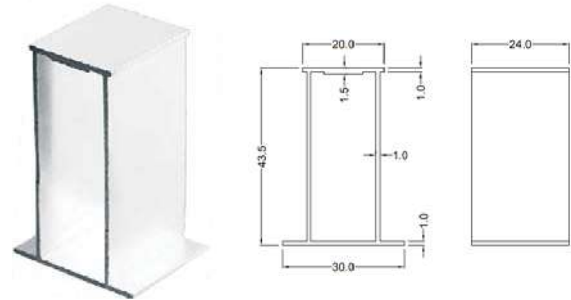


**DOOR & WINDOW ACCESSORIES** อุปกรณ์ ประตู หน้าต่าง

**HD-1083** AL Bold guide  
ไกด์กลอนสวิง



**HD-1084** AL Support bold  
ขากลอนสวิง



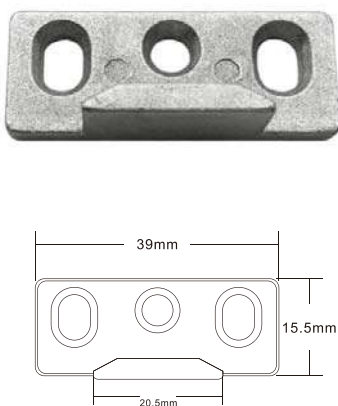
**HD-1090A** ตัวหนูน (บาง)



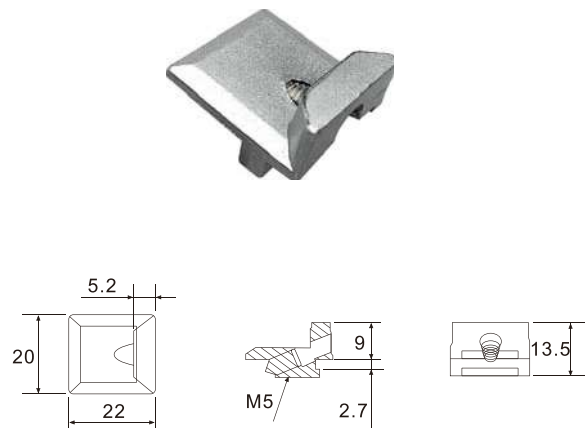
**HD-1090B** ตัวหนูน (หนา)



**HD-1100** จุดรับล้อครุ่นเจาะ

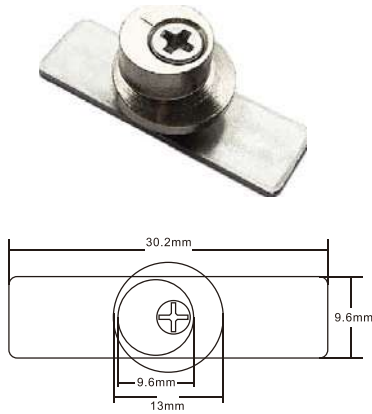


**HD-1101** จุดรับล้อครุ่นสกรู

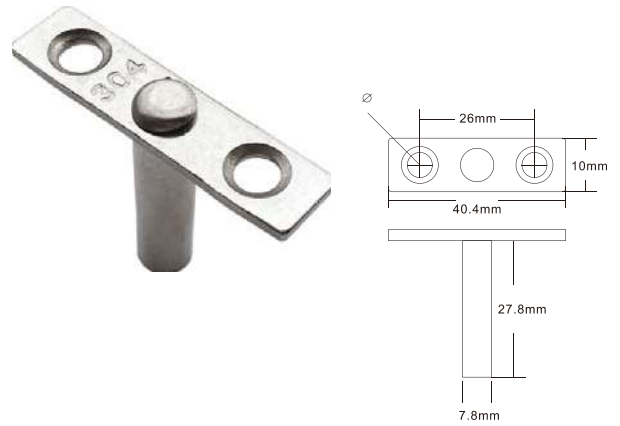


DOOR & WINDOW ACCESSORIES อุปกรณ์บานเลื่อนและบานสวิง

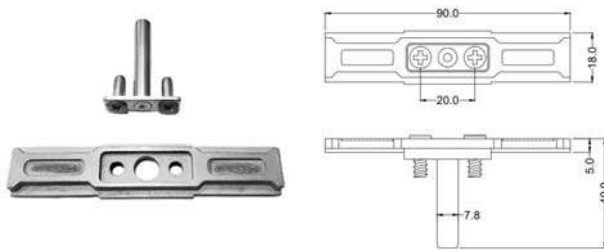
**HD-1102** หมุดล็อก



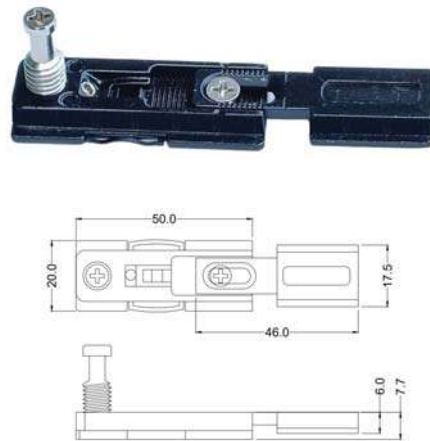
**HD-1103** ขาล็อกตัว T



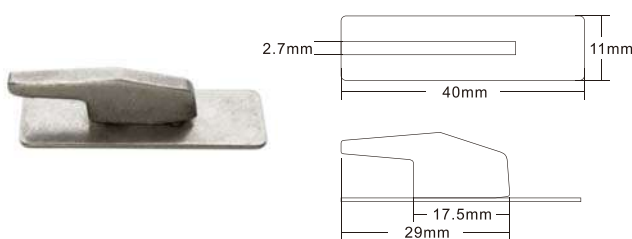
**HD-1104** ขอมัลติพอยท์ล็อก



**HD-1105** ปุ่มล็อกปรับได้



**HD-1110** ขอมัลติพอยท์ล็อก  
(ใช้ร่วมกับ HD-1120, 1123)

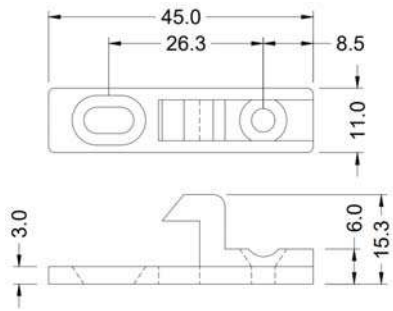


**HD-1111** แป้นมัลติพอยท์ล็อกบานเลื่อน  
(ใช้ร่วมกับ HD-1174)

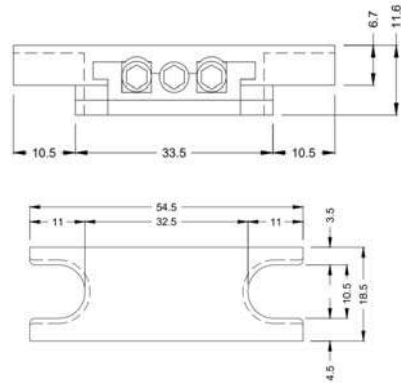


**DOOR & WINDOW ACCESSORIES** อุปกรณ์ ประตู หน้าต่าง

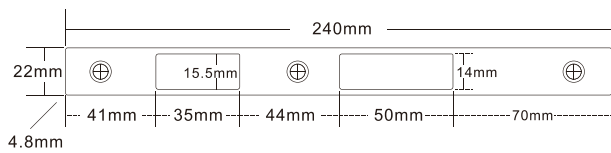
**HD-1112** ขออโต้ล๊อค



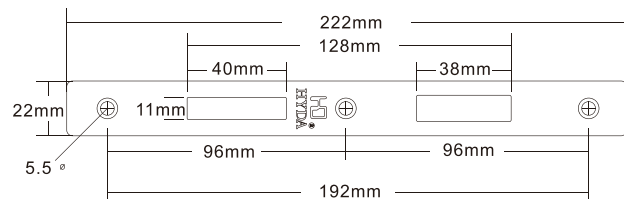
**HD-1113** แป้นรับล๊อค 2 จุด



**HD-1115** แป้นรับล๊อคบานเปิด

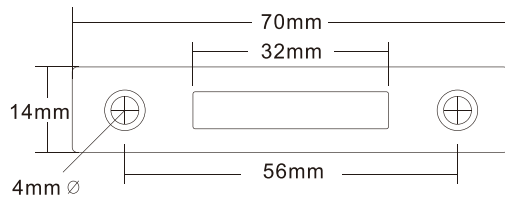


**HD-1116** แป้นรับล๊อคบานเปิด

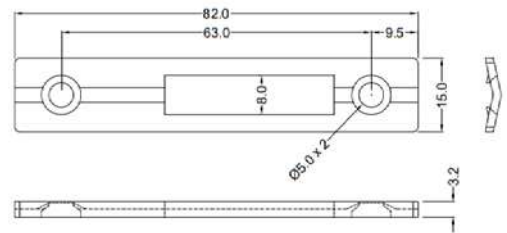


LOCKING PLATE แป้นรับล๊อค

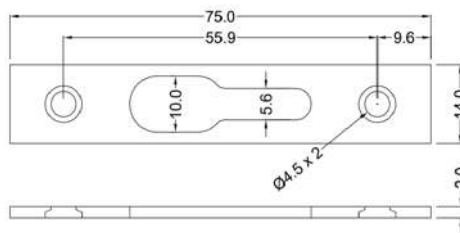
**HD-1120** แป้นรับล๊อคบานเลื่อน



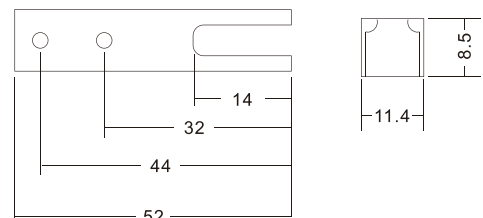
**HD-1123** แป้นยูรับล๊อค



**HD-1124** แป้นยูรับล๊อค

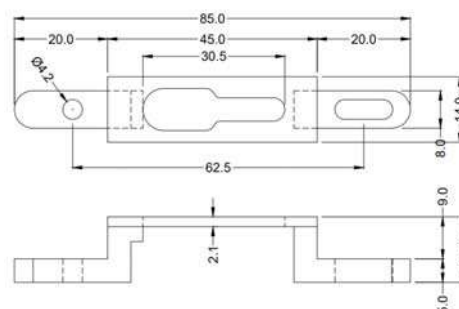


**HD-1125** แป้นยูรับล๊อค



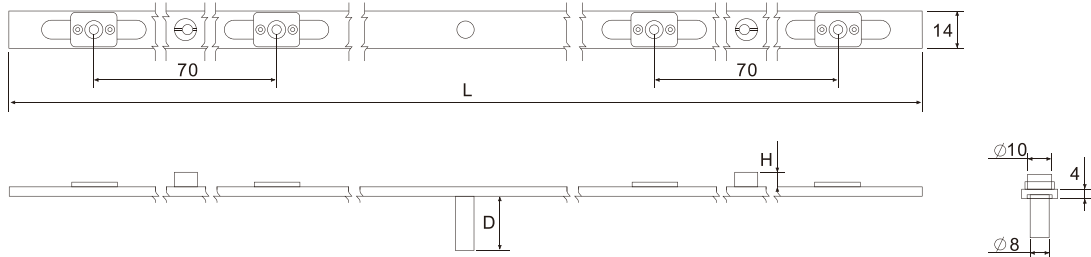
**HD-1126** แป้นรับล๊อคบานเลื่อน 1 จุด

(ใช้ร่วมกับ HD-326)



**TRANSMISSION ROD** ก้านสไลด์

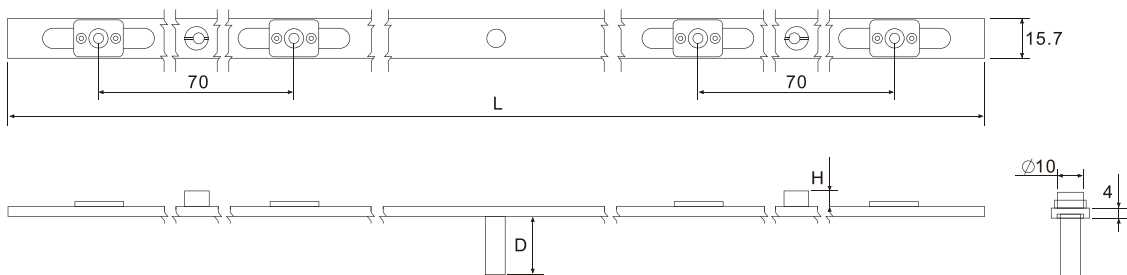
**HD-1150** ก้าน AL สไลด์ 14 mm.



D : ความสูงของนอตแกนกลาง 8X30mm  
 H : ความสูงของนอตแบบเอียง 6.5X10mm

L(mm.)	400	500	600	700	800	900	1000	1100	1200
--------	-----	-----	-----	-----	-----	-----	------	------	------

**HD-1161** ก้าน AL สไลด์ 15.7 mm.

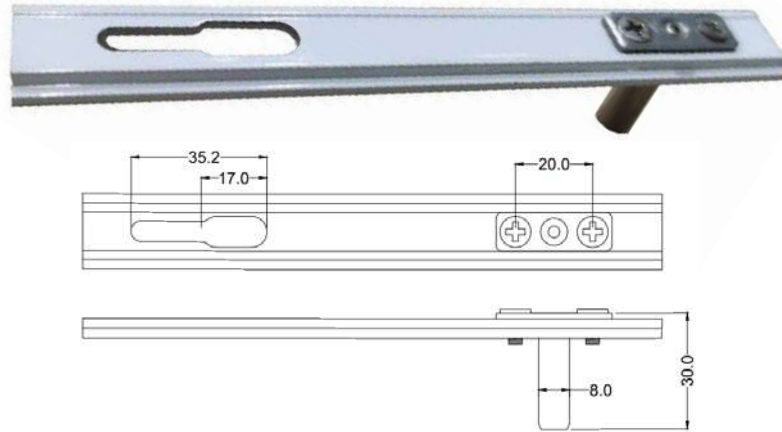


D : ความสูงของนอตแกนกลาง 8X30mm  
 H : ความสูงของนอตแกนแบบเอียง 6.5X10mm

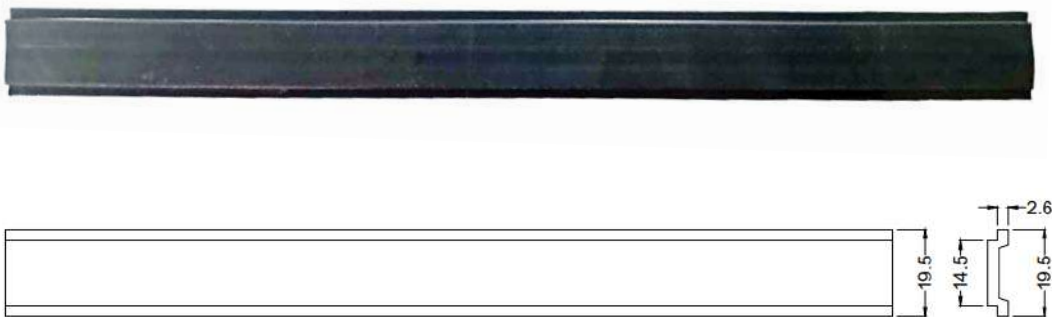
L(mm.)	400	500	600	700	800	900	1000	1100	1200
--------	-----	-----	-----	-----	-----	-----	------	------	------

TRANSMISSION ROD ก้านสไลด์

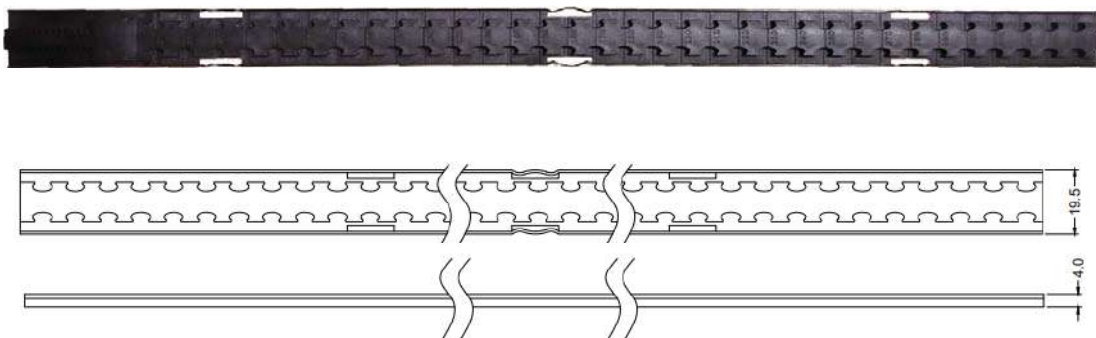
**HD-1174** ก้านบานเลื่อนมัลติบล็อก (สั่งผลิตตามความยาวที่ต้องการ)



**HD-1175** ก้าน PVC สไลด์ 19.5 mm. (1 ม้วน = 150 เมตร)



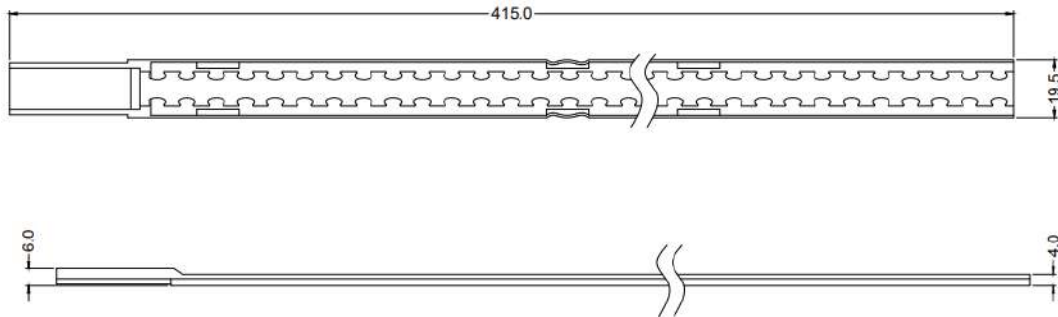
**HD-1176A** ก้าน Connection Rod (ใช้ร่วมกับ HD-1104, 1105)



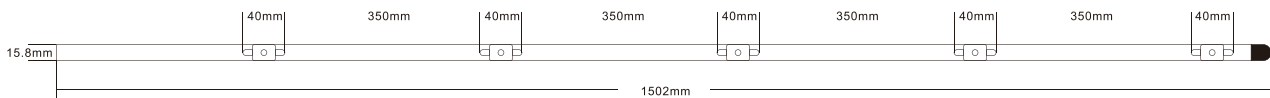


**TRANSMISSION ROD** ก้านสไลด์

**HD-1176B** ก้าน Connection Rod (ใช้ร่วมกับ HD-1104, 1105)



**HD-1180** ก้าน AL สไลด์ 15.8 mm.



L(mm)	600	700	800	900	1000	1100	1200	1500	1800
-------	-----	-----	-----	-----	------	------	------	------	------

GLUE GUN ปืนยิงกาว

HW-002 คีมย้ำเวท riveter



HW-011 ปืนยิงกาวดำ normal tub



HW-012 ปืนยิงกาวส้ม normal tube



HW-013 ปืนยิงกาวน้ำเงิน normal tube



HW-014 ปืนยิงกาวลม normal tube



HW-015 ปืนยิงกาวหลอดฟอยล์ normal tube



HW-016



HW-030 เกียงขูดทำความสะอาด



**HARDWARE** อุปกรณ์ช่าง

**HW-034\_** เกียงโป้ว



- A ขนาด 1 นิ้ว
- B ขนาด 2 นิ้ว
- C ขนาด 3 นิ้ว
- D ขนาด 4 นิ้ว
- E ขนาด 5 นิ้ว
- F ขนาด 6 นิ้ว

**HW-040** เกียงฉาบ ขนาด 4-1/2 sus-201



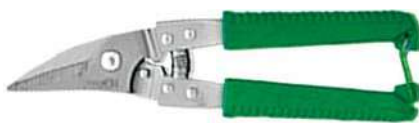
**HW-050** ถาดโป้ว AL ขนาด 12"



**HW-060** คัตเตอร์



**HW-070** กรรไกรตัดตามเขี้ยว scissors



**HW-080** ถุงมือจับกระจก gloves for glass



**HW-101** ตลับเมตร 5 เมตร หุ้มยาง



**HW-102** ตลับเมตร 5 เมตร ออโต้



GLASS ACCESSORIES อุปกรณ์กระจก

**HW-200** ยางดูด 1 ตา 45 กก.



**HW-201** ยางดูด 2 ตา 90 กก.



**HW-202** ยางดูด 3 ตา 120 กก.



**HW-203** ยางดูด 3 ตา 180 กก.



**HW-206A** ด้ามโยก 120 กก.



**HW-206B** ด้ามโยก 180 กก.



**GLASS ACCESSORIES** อุปกรณ์กระจก

**HW-207A** แผ่นรองด้ามโยก 120 กก.



**HW-207B** แผ่นรองด้ามโยก 180 กก.



**HW-208A** สปริง 120 กก.



**HW-208B** สปริง 180 กก.



**HW-209A** แผ่นยางดูด 120 กก.



**HW-209B** แผ่นยางดูด 180 กก.



GLASS CUTTING ACCESSORIES อุปกรณ์ตัดกระจก

HW-210 มีดตัดกระจก #3 (2-6 มม.)



HW-211 มีดตัดกระจก #5 (6-12 มม.)



HW-212 มีดตัดน้ำมัน (2-6 มม.)



HW-213 มีดตัดน้ำมัน (6-12 มม.)



HW-214 มีดตัดกระจก 10-20 mm.



HW-220\_ มีดตัดวงเวียน



A ขนาด 8"  
B ขนาด 12"  
C ขนาด 16"  
D ขนาด 20"  
E ขนาด 24"

HW-230\_ T คัตเตอร์



A ขนาด 120 มม.  
B ขนาด 150 มม.  
C ขนาด 180 มม.

HW-231\_ หัวมีดตัด คัตเตอร์



A ขนาด 2-6 มม.  
B ขนาด 3-12 มม.

HW-232\_



A ลูกล้อ T คัตเตอร์  
B ลูกล้อ T คัตเตอร์พร้อมเสื่อ

HW-233 ถ้วย T คัตเตอร์



**HARDWARE** อุปกรณ์ช่าง

**HW-300\_ ดอกกระจก**

A ขนาด 5 มม. E ขนาด 12 มม.  
 B ขนาด 6 มม. F ขนาด 18 มม.  
 C ขนาด 8 มม. G ขนาด 20 มม.  
 D ขนาด 10 มม. H ขนาด 22 มม.  
 I ขนาด 25 มม.



**HW-310\_ ดอกไฮสปีด**

A ขนาด 7/64  
 B ขนาด 1/8  
 C ขนาด 9/64  
 D ขนาด 3/16  
 E ขนาด 1/4  
 F ขนาด 3/8  
 G ขนาด 1/2



**HW-320\_ ดอกโรตารี**

A ขนาด 5\*100  
 B ขนาด 6.5\*100  
 C ขนาด 6.5\*160  
 D ขนาด 8\*100  
 E ขนาด 8\*160



**HW-330 ดอกเจาะสตีป 1-4 หุน**



**HW-340\_ ดอก Hole Saw**

A ขนาด 22 mm.  
 B ขนาด 30 mm.  
 C ขนาด 45 mm.



**HW-360 ปลั๊กคหุนครึ่ง**



**HW-350 ลูกกลิ้งมุงบ้านเลื่อน**



**HW-351 ลูกกลิ้งยางอัดกระจก**



**HW-345 ดอกไข 2 หัว**



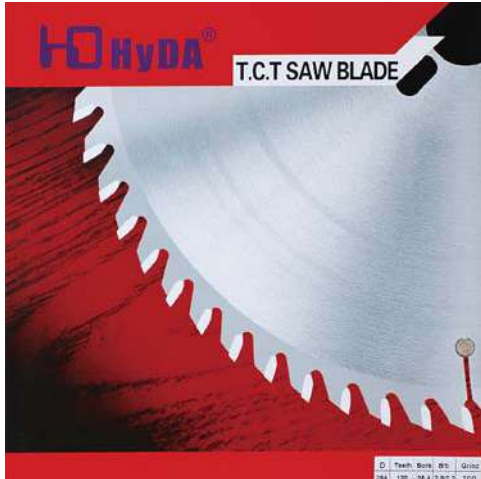
**HW-346\_ ไขควงแบน + แฉก**



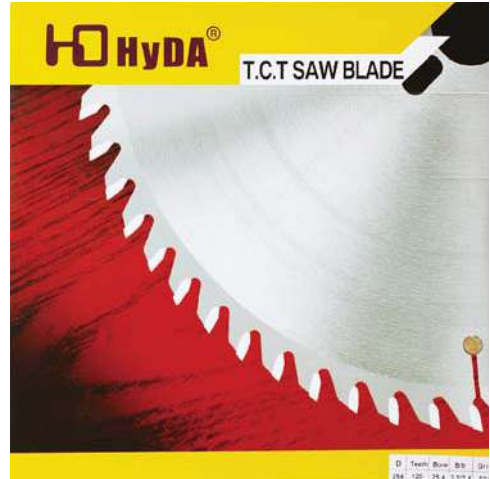
A ขนาด 4"  
 B ขนาด 5"  
 C ขนาด 6"  
 D ขนาด 8"  
 E ขนาด 10"  
 F ขนาด 12"

HARDWARE อุปกรณ์ช่าง

**HW 110AR** ใบตัด AL225\*25.4\*3.0/2.4\*100T  
**HW 110BR** ใบตัด AL225\*25.4\*3.0/2.4\*120T



**HW 110AY** ใบตัด AL255\*25.4\*3.0/2.4\*100T  
**HW 110BY** ใบตัด AL255\*25.4\*3.0/2.4\*120T



**HW 112A** ใบตัด AL305\*25.4\*3.0/2.4\*100T  
**HW 112B** ใบตัด AL305\*25.4\*3.0/2.4\*120T



**HW 114AY** ใบตัด AL355\*3.2/2.6\*30\*100T  
**HW 114BY** ใบตัด AL355\*3.2/2.6\*30\*120T



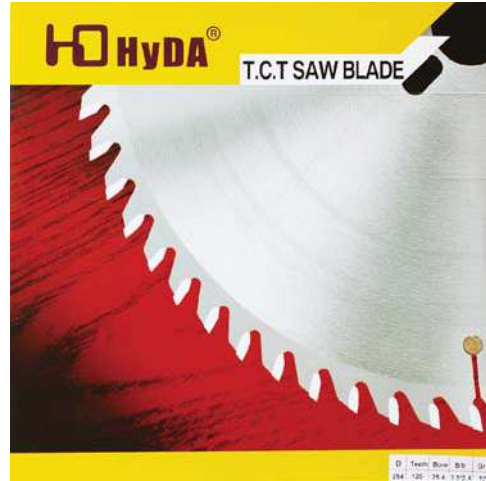


**HARDWARE** อุปกรณ์ช่าง

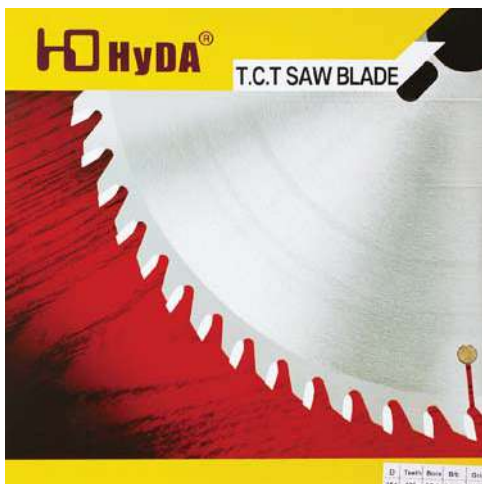
**HW 116AY** ใบตัด AL405\*3.5\*2.8/25.4\*100T  
**HW 116BY** ใบตัด AL405\*3.5\*2.8/25.4\*120T



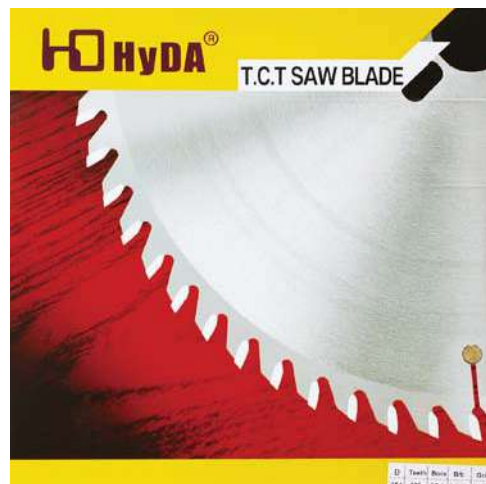
**HW 118AY** ใบตัด AL455\*4.0\*3.4/30\*100T  
**HW 118BY** ใบตัด AL455\*4.0\*3.4/30\*120T



**HW 120AY** ใบตัด AL500\*4.4\*3.8/30\*100T  
**HW 120BY** ใบตัด AL500\*4.4\*3.8/30\*120T  
**HW 120CY** ใบตัด AL500\*4.4\*3.8/30\*144T



**HW 124AY** ใบตัด AL600\*5.0\*4.2\*30\*120T  
**HW 124BY** ใบตัด AL600\*5.0\*4.2\*30\*144T



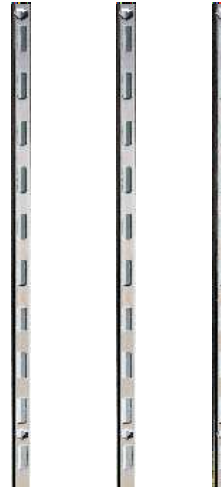
ROTATE POLE ก้านล็อก

**HD-1200** ท้าวแขน



Size = 6", 8", 10", 12", 14", 16"

**HD-1210** เสาท้าวแขน



Size = 1.20 เมตร  
1.50 เมตร  
1.80 เมตร

**HD-1250** สึกหลอดบานเลื่อน  
048 X 550



**HD-1251** สึกหลอดบานเลื่อน  
069 X 750



**HD-1252** สึกหลอดบานเลื่อน  
050 X 400



**HD-1253** สึกหลอดบานเลื่อน  
070 X 500





**PLAN ALUMINUM COMPANY LIMITED**

185/35 Khong Maduea-Khae Rai Road, Moo.1  
Khae Rai, Krathum Baen, Samut Sakhon 74110  
Tel : 662-8149-066 , 034-476-588  
Fax : 034-476-589  
WWW.PLANALUMINUM.COM

**บริษัท แพลน อลูมิเนียม จำกัด**

185/35 ถนนคลองมะเดื่อ-แคราย  
หมู่ที่ 1 ต.แคราย อ.กระทุ่มแบน  
จังหวัดสมุทรสาคร 74110  
โทร : 662-8149-066 , 034-476-588  
แฟกซ์ : 034-476-589

